

Möbel LETZ

Finden und Wohlfühlen



Typenplan

Ajana von MONDO - Wohnzimmerkommode Glas seidengrau

Wichtiger Hinweis für Sie

Etwaige Hinweise des Herstellers in dieser Produktinformation, die sich auf die Gewährleistung beziehen, haben für Sie keinerlei Bindungswirkung und können von Ihnen ignoriert werden. Ihre gesetzlichen Gewährleistungsrechte als Verbraucher uns gegenüber, als Ihrem Verkäufer, werden dadurch in keiner Weise berührt oder eingeschränkt. Sie können sich wegen aller Mängel jederzeit an uns wenden. Darüber hinaus gehende Herstellergarantien bleiben natürlich unberührt. Dieser Artikel wird hergestellt von Rauch Möbelwerke GmbH, Wendelin-Rauch-Straße 1, 97896 Freudenberg/ Baden, Deutschland, serviceteam-csc2@rauchmoebel.de

Möbel Letz GmbH
Am Gewerbepark 11
06895 Zahna-Elster

Tel.: 035383 - 6018 50

Fax.: 035383 - 6018 17

MONDO®

SCHÖNE MÖBEL. SCHÖNER LEBEN.



Typenplan

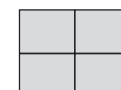
GÜLTIG AB 09.08.2024

AJANA

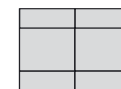
INHALT

AJANA

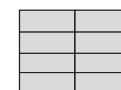
SPIN 1
Drehtüren mit Griff/Griffstange



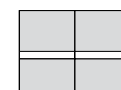
SLIDE - DUO 2
Schwebetüren 2-geteilt mit 3 Zierleisten



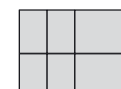
SLIDE - TRIO 3
Schwebetüren 3-geteilt mit 2 Zierleisten



SLIDE - FYRA 4
Schwebetüren 4-geteilt



SLIDE - LINE 5
Schwebetüren 2-geteilt mit Bauchbinden



SLIDE - WOOD 6
Schwebetüren mit Massivholz

Passepartouts/Oberkränze 7

BOX 8
Beimöbel

SLEEP 9
Betten

Zubehör 10

Sonderanfertigung 11

INHALT

Qualitätsmerkmale Schranksystem Seite 4-5

SPIN

Drehtürenschränke

Seite 7 – 22

- Drehtüren mit Griff/Griffstange
- Höhe: 223, 236 cm
- Tiefe: 41, 60 cm
- Elementbreite: 45, 50, 80, 100 cm



SLIDE - DUO

Schwebetürenschränke

Seite 23 – 28

- 2-geteilte Tür
- Schwebetüren mit 3 Zierleisten
- Höhe: 223, 236 cm
- Tiefe: 68 cm
- Elementbreite: 80, 90, 100 cm



SLIDE - TRIO

Schwebetürenschränke

Seite 29 – 34

- 3-geteilte Tür
- Schwebetüren mit 2 Zierleisten
- Höhe: 223, 236 cm
- Tiefe: 68 cm
- Elementbreite: 80, 90, 100 cm



SLIDE - FYRA

Schwebetürenschränke

Seite 35 – 40

- 4-geteilte Tür
- zusätzliche Mixfronten in Farbglas glänzend/matt und Spiegel/Grauspiegel
- Höhe: 223, 236 cm
- Tiefe: 68 cm
- Elementbreite: 80, 90, 100 cm



SLIDE - LINE

Schwebetürenschränke

Seite 41 – 46

- 2-geteilte Tür mit Bauchbinde
- Bauchbinde in Korpusfarbe
- Höhe: 223, 236 cm
- Tiefe: 68 cm
- Elementbreite: 80, 90, 100 cm



AJANA. Das Schrank-System.

SLIDE - WOOD Schwebetürenschränke

Seite 47 – 52

- Außentüren in Massivholz
- Absetzungsfarbe: Dekor, Massivholz, Spiegel, Farbglas glänzend, Farbglas matt
- Höhe: 223, 236 cm
- Tiefe: 68 cm
- Elementbreite: 80, 90, 100 cm



PASSEPARTOUTS/OBERKRÄNZE

Seite 53 – 56

- kombinierbar mit SCALE SPIN und SLIDE
- Passepartouts für Schwebetürenschränke.
- Oberkränze für Drehtürenschränke

BOX

Beimöbel

Seite 57 – 66

- Nachttische
- Kommoden

SLEEP

Betten

Seite 67 – 76

- Betten

ZUBEHÖR

Seite 77 – 92

- Durchdachtes Zubehör mit praktischen Details für eine individuelle Gestaltung

SONDERANFERTIGUNG

Beimöbel

Seite 93 – 100

- Sonderanfertigung für individuelle Einrichtungswünsche

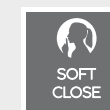


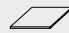



Ganz einfach planbar mit:

furnplan

- Anbausystem mit Start-, Anbauelement und Abschluss-Seite
- Drehtüren mit Griff und Scharniere mit integrierter Dämpfung
- Vielseitiges Zubehör zur optimalen Raumausnutzung des Kleiderschranks
- MDF-Rückwand, eingenetet, Stärke 2,5 mm
- Vielseitige Kranzlösung
- Drehtüren mit ca. 95° Öffnungswinkel
- Langlebige Innen- und Schnellverbindungsbeschläge
- 3 bzw. 4 Topfbänder mit Clip-Technik an jeder Schranktür für leichtere Montage
- Schubkästen mit Vollauszug, Unterflurschiene, Selbsteinzug + Dämpfung

- Fachböden 22 mm stark mit gerundeter Kante
- Nickelfarbige und hochbelastbare Kleiderstangen
- Elektro-Installationen CE-geprüft
- Spiegel nach DIN 1238 geprüft
- Ganz einfach planbar mit: Furnplan
- Eckschrank 45° mit 95° Topfbänder
- Eckschrank 45° mit 165° Topfbänder
- Schnelle und einfache Montage



Maximal zulässige Belastung von:		kg:
Fachboden bis B 100 cm, Stärke 22 mm		20
Kleiderstange bis B 100 cm		40
Garderobehalter		15
Kleiderlift		10

Maximal zulässige Belastung von:	kg:
Unterflurteleskopauszug (Schränke)	15
Unterflurteleskopauszug (Nachtische/Kommoden)	8



Innenfarbe Dekor-Druck Textline



Fachboden 22 mm stark, einfach verstellbar, dank steckbarer Winkelbodenträger



Führungsschienen aus Metall, Schwebetürendämpfer optional



Schubkästen mit Unterflurschiene, Vollauszug, Selbstenzug und Dämpfung.



Schlagleisten an den Türen schützen vor eindringendem Staub.



Drehtüren inkl. soft-close



Für die Montage des Schrankes wird folgender Platz benötigt:
Schrankhöhe + mind. 15 cm,
Schrankbreite + mind. je 5 cm an beiden Seiten.



Extras siehe rauch Zubehör

zeitlose Optik

attraktive Frontgestaltungen

langlebige Produktqualität

ausgezeichnete Möbelbeschläge

umfangreiches Zubehör

Qualität und Material



Dekor-Druck

Die Möbelteile mit Dekor-Druck haben eine gleichmäßig schöne, strapazierfähige Oberfläche.



Massive Möbelteile

Möbelteile aus Echtholz sind langlebig und wertbeständig. Die Oberfläche ist immer einzigartig und macht aus dem Möbelstück ein wertvolles Unikat. Die zum Einsatz gebrachten Massivhölzer stammen aus kontrollierter Forstwirtschaft der EU und Nordamerika. Bei unserer europäischen Eiche sind kleine und große Aststellen und Ast-Risse charakteristische Massivholzmerkmale und stellen keinen Qualitätsmangel dar. Offene Aststellen (bis auf Haarrisse) sind auf der Vorderseite holzfarbig aufgefüllt. Aststellen auf den Rückseiten der Türen bleiben naturbelassen.



Belastbarkeit

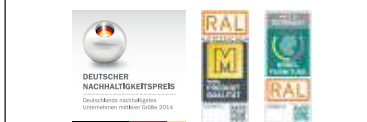
Die Belastungsgrenzen für alle Möbel- und Zubehörteile finden Sie in der „Belastungstabelle“ unter: www.rauchmoebel.de/unternehmen/qualitaet-amp-umwelt.html



Der Blaue Engel

Das Umweltzeichen der Bundesregierung für emissionsarme und gesundheitlich unbedenkliche Möbel. Ausgenommen sind Artikel, welche mit Textilien oder Kunstleder bezogen sind.

Ausgezeichnet und zertifiziert





Exklusiv-Front Trix

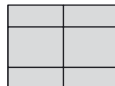


SCHWEBETÜRENSCHRÄNKE

Frontausführungen: Mix Glas glänzend/matt

Griffleisten: korpusfarben

Tiefe: 68 cm



HINWEIS SCHWEBETÜRENSCHRÄNKE:

Frontausführung "Farbglas/Matt gemischt"

1	1
2	2
1	1

(FARBGLAS GLÄNZEND + MATT):
 Glasfelder oben + unten (1) = Farbglas matt;
 mittlere Glasfelder (2) = Farbglas glänzend (gleiche Farbe)

Korpus:



alpinweiß seidengrau champagner fango schwarz

Front:



Glas weiß glänzend/matt Glas seidengrau glänzend/matt Glas champagner glänzend/matt Glas fango/matt Glas schwarz glänzend/matt

Griffleisten:



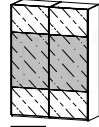
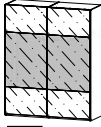


Korpusfarben "L" alpinweiß Korpusfarben "L" seidengrau Korpusfarben "L" champagner Korpusfarben "L" fango Korpusfarben "T" schwarz

Exklusiv-Front Trix

Bestell-Anleitung:

1 Modell-Nr. entsprechend der gewünschten Farbausführung aus der oberen Tabelle auswählen (z.B.: **AWF1L**)

2 Schrank (Höhe und Breite) (z.B.: **AWF1L.5HAE**)

1 MOD.-NR. FRONTAUSFÜHRUNG ▶		FARBGLAS MATT/FARBGLAS GLÄNZEND			
KORPUSFARBE ▼		weiß	seidengrau		
alpinweiß	AWF1L	AWF2L			
seidengrau	AGF1L	AGF2L			
champagner	ACF1L	ACF2L			
fango	AFF1L	AFF2L			
schwarz	ASF1T	ASF2T			
2	Breite in cm	160	180		
SCHWEBETÜREN-SCHRÄNKE	Tiefe 68 cm				
	Skizze Türanordnung				
	Korpus-Einteilung (cm)	80 80	90 90		
	Beschreibung	2-türig, 2 Glastüren	2-türig, 2 Glastüren		
HÖHE 223 CM	▼ Preisgruppe	▼ Art.-Nr.	▼ Preis	▼ Art.-Nr.	▼ Preis
 MIX Farbglas glänzend/ Farbglas matt	PG 1	5HAE		5HCE	
HÖHE 236 CM	▼ Preisgruppe	▼ Art.-Nr.	▼ Preis	▼ Art.-Nr.	▼ Preis
 MIX Farbglas glänzend/ Farbglas matt	PG 1	1HAE		1HCE	

HINWEIS SCHWEBETÜRENSCHRÄNKE:

Frontausführung "Farbglas/Matt gemischt"

(FARBGLAS GLÄNZEND + MATT):

Glasfelder oben + unten (1) =

Farbglas matt;

mittlere Glasfelder (2) = Farbglas glänzend (gleiche Farbe)

1	1
2	2
1	1

Exklusiv-Front Trix

1 MOD.-NR. FRONTAUSFÜHRUNG ▶ FARBGLAS MATT/FARBGLAS GLÄNZEND						
KORPUSFARBE ▼	weiß	seidengrau	champagner	fango	schwarz	
alpinweiß	AWF1L	AWF2L	AWF3L	AWF4L	AWF5L	
seidengrau	AGF1L	AGF2L	AGF3L	AGF4L	AGF5L	
champagner	ACF1L	ACF2L	ACF3L	ACF4L	ACF5L	
fango	AFF1L	AFF2L	AFF3L	AFF4L	AFF5L	
schwarz	ASF1T	ASF2T	ASF3T	ASF4T	ASF5T	

2		Breite in cm	160	180	200	240	270	300					
SCHWEBETÜREN-SCHRÄNKE Griffleisten in Korpusfarbe	Tiefe 68 cm	Skizze Türanordnung											
	Korpus-Einteilung (cm)		80 80	90 90	100 100	80 80 80	90 90 90	100 100 100					
	Beschreibung		2-türig, 2 Glastüren	2-türig, 2 Glastüren	2-türig, 2 Glastüren	3-türig, 3 Glastüren	3-türig, 3 Glastüren	3-türig, 3 Glastüren					
HÖHE 223 CM	▼ Preisgruppe	▼ Art.-Nr.	▼ Preis	▼ Art.-Nr.	▼ Preis	▼ Art.-Nr.	▼ Preis	▼ Art.-Nr.	▼ Preis				
MIX Farbglass glänzend/ Farbglass matt	PG 1	5HAE		5HCE		5HEE		5HGE		5HKE		5HME	
HÖHE 236 CM	▼ Preisgruppe	▼ Art.-Nr.	▼ Preis	▼ Art.-Nr.	▼ Preis	▼ Art.-Nr.	▼ Preis	▼ Art.-Nr.	▼ Preis				
MIX Farbglass glänzend/ Farbglass matt	PG 1	1HAE		1HCE		1HEE		1HGE		1HKE		1HME	

		Breite in cm	320	360	400			
SCHWEBETÜREN-SCHRÄNKE Griffleisten in Korpusfarbe	Tiefe 68 cm	Skizze Türanordnung						
	Korpus-Einteilung (cm)		80 80 80 80	90 90 90 90	100 100 100 100			
	Beschreibung		4-türig, 4 Glastüren	4-türig, 4 Glastüren	4-türig, 4 Glastüren			
HÖHE 223 CM	▼ Preisgruppe	▼ Art.-Nr.	▼ Preis	▼ Art.-Nr.	▼ Preis			
MIX Farbglass glänzend/ Farbglass matt	PG 1	5HPE		5HTE		5HVE		
HÖHE 236 CM	▼ Preisgruppe	▼ Art.-Nr.	▼ Preis	▼ Art.-Nr.	▼ Preis			
MIX Farbglass glänzend/ Farbglass matt	PG 1	1HPE		1HTE		1HVE		



DREHTÜRENSCHRÄNKE

Alle Schranksysteme setzen sich aus einem Startelement, beliebig vielen Anbauelementen und einer Abschlussseite zusammen.

Frontausführungen: Dekor, Massivholz, Spiegel, Glas glänzend, Glas matt, Glasrahmentüren und Offene Schrankkorpusse

Griffvarianten: alu-, chromfarben, schwarz oder korpusfarben, wahlweise in kurz oder langer Ausführung (Ausnahmen: Schrankelemente mit Schubkästen immer mit kurzem Griff)

Schubkästen mit Vollauszug, Unterflurschiene, Selbsteinzug + Dämpfung, Türen sanft schließend durch Scharniere mit integrierter Dämpfung

Tiefen: 41 und 60 cm



Front/Korpus:



alpinweiß seidengrau champagner fango schwarz Asteiche Dekor

Front:



Spiegel Grauspiegel Glas weiß glänzend/matt Glas seidengrau glänzend/matt Glas champagner glänzend/matt Glas fango glänzend/matt Glas schwarz glänzend/matt Asteiche massiv

Griffe/Griffstangen:

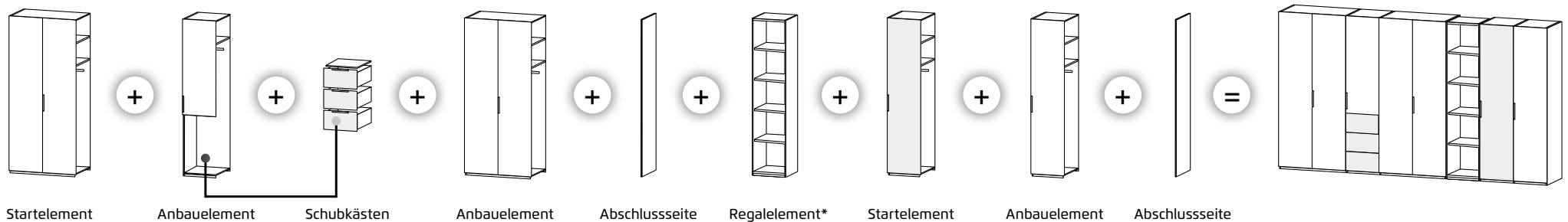


alufarben chromfarben schwarz Korpusfarben alpinweiß Korpusfarben seidengrau Korpusfarben champagner Korpusfarben fango

AJANA



START- UND ANBAUPRINZIP



*Beim Einbau von Regalteilen oder einem Höhen-/Tiefenversprung wird vor dem entsprechenden Element eine Abschluss-Seite geplant und danach mit einem Startelement weitergebaut. Vor 1-türigen 45° Eck-schränken wird ebenfalls eine Abschluss-Seite geplant und danach mit einem Startelement weitergebaut.

Bestell-Anleitung:

1 Modell-Nr. entsprechend der gewünschten Farbausführung aus der oberen Tabelle auswählen (z.B.: **AGD2_**)

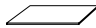

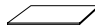





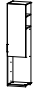

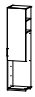

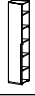
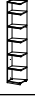
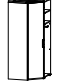



2 Kennbuchstaben für Griffvariante/-farbe aussuchen und an der Leerstelle der Modell-Nr. ergänzen (z.B.: **AGD2A**).

3 Schrankartikel wählen.
Artikel (Höhe, Breite, Tiefe, Start-/Anbauelement) entsprechend der gewünschten Frontausführung wählen.
Entsprechend der gewählten Artikel-Nr. nun in nebenstehender Zeile den Preis ablesen. (z.B.: **AGD2A.4GMD**)

1	MOD.-NR.	FRONTAUSFÜHRUNG ▶	DEKOR	MASSIVHOLZ	SPIEGEL
	FRONT/KORPUSFARBE ▼		korpusfarben	Massivholz	Spiegel
		alpinweiß	AWD1_	AWM6_	AWD1_
		seidengrau	AGD2_	AGM6_	AGD2_
		champagner	ACD3_	ACM6_	ACD3_
		fango	AFD4_	AFM6_	AFD4_
		schwarz	ASD5_	ASM6_	ASD5_
		Asteiche Dekor	AED6_	AEM6_	AED6_
2	_ GRIFFE ▶		ALUFARBEN = "A" PG 1		
	_ GRIFFSTANGEN ▶		ALUFARBEN = "B" PG 2		
3	DREHTÜRENSCHRÄNKE		Breite in cm 40		
	SOFT CLOSE		Tiefe		
	Skizze				
	Türanschlag		Bezeichnung Drehtürenschränk		
	Beschreibung		1-türig, links		
	HÖHE 223 CM	Preisgruppe	Startelemente		Anbauelemente
			Art.-Nr.	Preis	Art.-Nr. Preis
	Dekor	PG 1	4GMD		4AMD
		PG 2			
	Massivholz	PG 1	4GMM		4AMM
		PG 2			
	Spiegel	PG 1	5GMS		5AMS
		PG 2			
	Grauspiegel oder Farbglas glänzend	PG 1	5GMG		5AMG
		PG 2			
	Farbglas matt	PG 1	5GMG		5AMG
		PG 2			
	Glasrahmentür	PG 1	- - -	-	- - - -
		PG 2			
	Korpus	PG 1	4GMK		4AMK
		PG 2			

AJANA


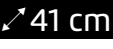




Serienmäßige Innenausstattung:

		Höhe 223 cm		Höhe 236 cm		
		 Fachboden	 Kleiderstange	 Fachboden	 Kleiderstange	
		Schrankelement Tiefe	2	-	2	-
		Schrankelement Tiefe	2	1	2	1
		Kombi-Element Tiefe	3	-	3	-
		Kombi-Element Tiefe	2	1	2	1
		abgeschrägtes Element	5	-	5	-
		Eckschrank 45°, 1-trg., Türanschlag links oder rechts	4	1	4	1
		Eckschrank 90°, 2-trg.	2	2	2	2

1	MOD.-NR.	FRONTAUSFÜHRUNG ▶	DEKOR	MASSIVHOLZ	SPIEGEL	GRAUSPIEGEL	ODER	FARBGLAS GLÄNZEND	FARBGLAS MATT						GLASRAHMENTÜR	
	KORPUSFARBE ▼	korpusfarben	Massivholz	Spiegel	Grauspiegel	weiß	seidengrau	champagner	fango	schwarz	weiß	seidengrau	champagner	fango	schwarz	schwarz
	alpinweiß	AWD1└	AWM6└	AWD1└	AWG0└	AWG1└	AWG2└	AWG3└	AWG4└	AWG5└	AWF1└	AWF2└	AWF3└	AWF4└	AWF5└	AWR5└
	seidengrau	AGD2└	AGM6└	AGD2└	AGG0└	AGG1└	AGG2└	AGG3└	AGG4└	AGG5└	AGF1└	AGF2└	AGF3└	AGF4└	AGF5└	AGR5└
	champagner	ACD3└	ACM6└	ACD3└	ACG0└	ACG1└	ACG2└	ACG3└	ACG4└	ACG5└	ACF1└	ACF2└	ACF3└	ACF4└	ACF5└	ACR5└
	fango	AFD4└	AFM6└	AFD4└	AFG0└	AFG1└	AFG2└	AFG3└	AFG4└	AFG5└	AFF1└	AFF2└	AFF3└	AFF4└	AFF5└	AFR5└
	schwarz	ASD5└	ASM6└	ASD5└	ASG0└	ASG1└	ASG2└	ASG3└	ASG4└	ASG5└	ASF1└	ASF2└	ASF3└	ASF4└	ASF5└	ASR5└
	Asteiche Dekor	AED6└	AEM6└	AED6└	AEG0└	AEG1└	AEG2└	AEG3└	AEG4└	AEG5└	AEF1└	AEF2└	AEF3└	AEF4└	AEF5└	AER5└

2	_ GRIFFE ▶	ALUFARBEN = "A" PG 1	CHROMFARBEN = "C" PG 1	SCHWARZ = "S" PG 1	KORPUSFARBEN = "K" PG 1 *
	_ GRIFFSTANGEN ▶	ALUFARBEN = "B" PG 2	CHROMFARBEN = "D" PG 2	SCHWARZ = "T" PG 2	KORPUSFARBEN = "L" PG 2 *

* für Korpusfarben: alpinweiß, seidengrau, champagner, fango

3	Breite in cm	40	40	50	50
DREHTÜRENSCHRÄNKE 	 41 cm ² Skizze Türanschlag				
	Bezeichnung	Drehtürenschränk		Drehtürenschränk	
	Beschreibung	1-türig, links		1-türig, rechts	
	HÖHE 223 CM	▼ Preisgruppe PG 1 PG 2	Startelemente ▼ Art.-Nr. ▼ Preis 4GMD	Anbauelemente ▼ Art.-Nr. ▼ Preis 4AMD	Startelemente ▼ Art.-Nr. ▼ Preis 4GND
Dekor	PG 1 PG 2	4GMD	4AMD	4GND	4AND
Massivholz	PG 1 PG 2	4GMM	4AMM	4GNM	4ANM
Spiegel	PG 1 PG 2	5GMS	5AMS	5GNS	5ANS
Grauspiegel oder Farbglass glänzend	PG 1 PG 2	5GMG	5AMG	5GNG	5ANG
Farbglass matt	PG 1 PG 2	5GMG	5AMG	5GNG	5ANG
Glasrahmentür	PG 1 PG 2	---	-	---	-
HÖHE 236 CM	▼ Preisgruppe PG 1 PG 2	Startelemente ▼ Art.-Nr. ▼ Preis 1GMD	Anbauelemente ▼ Art.-Nr. ▼ Preis 1AMD	Startelemente ▼ Art.-Nr. ▼ Preis 1GND	Anbauelemente ▼ Art.-Nr. ▼ Preis 1AND
Dekor	PG 1 PG 2	1GMD	1AMD	1GND	1AND
Massivholz	PG 1 PG 2	1GMM	1AMM	1GNM	1ANM
Spiegel	PG 1 PG 2	1GMS	1AMS	1GNS	1ANS
Grauspiegel oder Farbglass glänzend	PG 1 PG 2	1GMG	1AMG	1GNG	1ANG
Farbglass matt	PG 1 PG 2	1GMG	1AMG	1GNG	1ANG
Glasrahmentür	PG 1 PG 2	---	-	---	-

Weitere Breiten auf der nächsten Seite.

AJANA

1	MOD.-NR.	FRONTAUSFÜHRUNG ▶	DEKOR	MASSIVHOLZ	SPIEGEL	GRAUSPIEGEL	ODER	FARBGLAS GLÄNZEND			FARBGLAS MATT				GLASRAHMENTÜR
KORPUSFARBE ▼	korpusfarben	Massivholz	Spiegel	Grauspiegel	weiß	seidengrau	champagner	fango	schwarz	weiß	seidengrau	champagner	fango	schwarz	schwarz
alpinweiß	AWD1_	AWM6_	AWD1_	AWG0_	AWG1_	AWG2_	AWG3_	AWG4_	AWG5_	AWF1_	AWF2_	AWF3_	AWF4_	AWF5_	AWR5_
seidengrau	AGD2_	AGM6_	AGD2_	AGG0_	AGG1_	AGG2_	AGG3_	AGG4_	AGG5_	AGF1_	AGF2_	AGF3_	AGF4_	AGF5_	AGR5_
champagner	ACD3_	ACM6_	ACD3_	ACG0_	ACG1_	ACG2_	ACG3_	ACG4_	ACG5_	ACF1_	ACF2_	ACF3_	ACF4_	ACF5_	ACR5_
fango	AFD4_	AFM6_	AFD4_	AFG0_	AFG1_	AFG2_	AFG3_	AFG4_	AFG5_	AFF1_	AFF2_	AFF3_	AFF4_	AFF5_	AFR5_
schwarz	ASD5_	ASM6_	ASD5_	ASG0_	ASG1_	ASG2_	ASG3_	ASG4_	ASG5_	ASF1_	ASF2_	ASF3_	ASF4_	ASF5_	ASR5_
Asteiche Dekor	AED6_	AEM6_	AED6_	AEG0_	AEG1_	AEG2_	AEG3_	AEG4_	AEG5_	AEF1_	AEF2_	AEF3_	AEF4_	AEF5_	AER5_

2	_ GRIFFE ▶	ALUFARBEN = "A" PG 1	CHROMFARBEN = "C" PG 1	SCHWARZ = "S" PG 1	KORPUSFARBEN = "K" PG 1 *
_ GRIFFSTANGEN ▶	ALUFARBEN = "B" PG 2	CHROMFARBEN = "D" PG 2	SCHWARZ = "T" PG 2	KORPUSFARBEN = "L" PG 2 *	

* für Korpusfarben: alpinweiß, seidengrau, champagner, fango



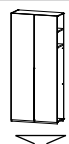
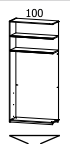
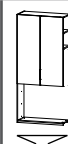

3	DREHTÜRENSCHRÄNKE	SOFT CLOSE	Breite in cm	50				50				50				80			
				41 cm		50		50		50		50		80		80			
				Griffe: A / C / S / K	Griffe: A / C / S / K	Griffe: A / C / S / K	Griffe: A / C / S / K	Griffe: A / C / S / K	Griffe: A / C / S / K	Griffe: A / C / S / K	Griffe: A / C / S / K								
			Skizze																
			Türanschlag																
			Bezeichnung	Drehtürenschränk				Drehtürenschränk				Schubkasten 3er Set				Drehtürenschränk			
			Beschreibung	1-türig, links, für Schubkästen 3er Set				1-türig, rechts, für Schubkästen 3er Set				für Drehtürenschränke				2-türig			
HÖHE 223 CM	Preisgruppe	Startelemente	Anbauelemente	Startelemente	Anbauelemente	Startelemente	Anbauelemente	Startelemente	Anbauelemente	Startelemente	Anbauelemente	Startelemente	Anbauelemente	Startelemente	Anbauelemente	Startelemente	Anbauelemente		
		Art.-Nr.	Preis	Art.-Nr.	Preis	Art.-Nr.	Preis	Art.-Nr.	Preis	Art.-Nr.	Preis	Art.-Nr.	Preis	Art.-Nr.	Preis	Art.-Nr.	Preis		
Dekor	PG 1	4GTD	-	4ATD	-	4GUD	-	4AUD	-	4SFD	-	---	-	4GVD	-	4AVD	-		
	PG 2																		
Massivholz	PG 1	4GTM	-	4ATM	-	4GUM	-	4AUM	-	4SFM	-	---	-	4GVM	-	4AVM	-		
	PG 2																		
Spiegel	PG 1	5GTS	-	5ATS	-	5GUS	-	5AUS	-	---	-	---	-	5GVS	-	5AVS	-		
	PG 2																		
Grauspiegel oder Farbglas glänzend	PG 1	5GTG	-	5ATG	-	5GUG	-	5AUG	-	5SFG	-	---	-	5GVG	-	5AVG	-		
	PG 2																		
Farbglas matt	PG 1	5GTG	-	5ATG	-	5GUG	-	5AUG	-	5SFG	-	---	-	5GVG	-	5AVG	-		
	PG 2																		
Glasrahmentür	PG 1	---	-	---	-	---	-	---	-	---	-	---	-	---	-	---	-		
	PG 2																		
HÖHE 236 CM	Preisgruppe	Startelemente	Anbauelemente	Startelemente	Anbauelemente	Startelemente	Anbauelemente	Startelemente	Anbauelemente	Startelemente	Anbauelemente	Startelemente	Anbauelemente	Startelemente	Anbauelemente	Startelemente	Anbauelemente		
		Art.-Nr.	Preis	Art.-Nr.	Preis	Art.-Nr.	Preis	Art.-Nr.	Preis	Art.-Nr.	Preis	Art.-Nr.	Preis	Art.-Nr.	Preis	Art.-Nr.	Preis		
Dekor	PG 1	1GTD	-	1ATD	-	1GUD	-	1AUD	-	4SFD	-	---	-	1GVD	-	1AVD	-		
	PG 2																		
Massivholz	PG 1	1GTM	-	1ATM	-	1GUM	-	1AUM	-	4SFM	-	---	-	1GVM	-	1AVM	-		
	PG 2																		
Spiegel	PG 1	1GTS	-	1ATS	-	1GUS	-	1AUS	-	---	-	---	-	1GVS	-	1AVS	-		
	PG 2																		
Grauspiegel oder Farbglas glänzend	PG 1	1GTG	-	1ATG	-	1GUG	-	1AUG	-	5SFG	-	---	-	1GVG	-	1AVG	-		
	PG 2																		
Farbglas matt	PG 1	1GTG	-	1ATG	-	1GUG	-	1AUG	-	5SFG	-	---	-	1GVG	-	1AVG	-		
	PG 2																		
Glasrahmentür	PG 1	---	-	---	-	---	-	---	-	---	-	---	-	---	-	---	-		
	PG 2																		

Weitere Breiten auf der nächsten Seite

1	MOD.-NR.	FRONTAUSFÜHRUNG ▶	DEKOR	MASSIVHOLZ	SPIEGEL	GRAUSPIEGEL	ODER	FARBGLAS GLÄNZEND	FARBGLAS MATT						GLASRAHMENTÜR	
	KORPUSFARBE ▼	korpusfarben	Massivholz	Spiegel	Grauspiegel	weiß	seidengrau	champagner	fango	schwarz	weiß	seidengrau	champagner	fango	schwarz	schwarz
	alpinweiß	AWD1	AWM6	AWD1	AWG0	AWG1	AWG2	AWG3	AWG4	AWG5	AWF1	AWF2	AWF3	AWF4	AWF5	AWR5
	seidengrau	AGD2	AGM6	AGD2	AGG0	AGG1	AGG2	AGG3	AGG4	AGG5	AGF1	AGF2	AGF3	AGF4	AGF5	AGR5
	champagner	ACD3	ACM6	ACD3	ACG0	ACG1	ACG2	ACG3	ACG4	ACG5	ACF1	ACF2	ACF3	ACF4	ACF5	ACR5
	fango	AFD4	AFM6	AFD4	AFG0	AFG1	AFG2	AFG3	AFG4	AFG5	AFF1	AFF2	AFF3	AFF4	AFF5	AFR5
	schwarz	ASD5	ASM6	ASD5	ASG0	ASG1	ASG2	ASG3	ASG4	ASG5	ASF1	ASF2	ASF3	ASF4	ASF5	ASR5
	Asteiche Dekor	AED6	AEM6	AED6	AEG0	AEG1	AEG2	AEG3	AEG4	AEG5	AEF1	AEF2	AEF3	AEF4	AEF5	AER5

2	_ GRIFFE ▶	ALUFARBEN = "A" PG 1	CHROMFARBEN = "C" PG 1	SCHWARZ = "S" PG 1	KORPUSFARBEN = "K" PG 1 *
	_ GRIFFSTANGEN ▶	ALUFARBEN = "B" PG 2	CHROMFARBEN = "D" PG 2	SCHWARZ = "T" PG 2	KORPUSFARBEN = "L" PG 2 *

* für Korpusfarben: alpinweiß, seidengrau, champagner, fango

3	Breite in cm	100	100	100	AS											
DREHTÜRENSCHRÄNKE 	 Skizze Türanschlag			Griffe: A / C / S / K 												
	Bezeichnung	Drehtürenschränk		Drehtürenschränk	Schubkasten 3er Set	Abschlussseite										
	Beschreibung	2-türig		2-türig, für Schubkästen 3er Set	für Drehtürenschränke	für Tiefe Tiefe 41 cm										
HÖHE 223 CM	Preisgruppe	Startelemente ▼ Art.-Nr. ▼ Preis	Anbauelemente ▼ Art.-Nr. ▼ Preis	Startelemente ▼ Art.-Nr. ▼ Preis	Anbauelemente ▼ Art.-Nr. ▼ Preis	▼ Art.-Nr. ▼ Preis	▼ Art.-Nr. ▼ Preis	▼ Art.-Nr. ▼ Preis	▼ Art.-Nr. ▼ Preis	▼ Art.-Nr. ▼ Preis	▼ Art.-Nr. ▼ Preis	▼ Art.-Nr. ▼ Preis	▼ Art.-Nr. ▼ Preis	▼ Art.-Nr. ▼ Preis	▼ Art.-Nr. ▼ Preis	▼ Art.-Nr. ▼ Preis
Dekor	PG 1 PG 2	4GXD	4AXD	4GYD	4AYD	4SHD	---	---	---	441K	---	---	---	---	---	---
Massivholz	PG 1 PG 2	4GXM	4AXM	4GYM	4AYM	4SHM	---	---	---	---	---	---	---	---	---	---
Spiegel	PG 1 PG 2	5GXS	5AXS	5GYS	5AYS	---	---	---	---	---	---	---	---	---	---	---
Grauspiegel oder Farbglas glänzend	PG 1 PG 2	5GXG	5AXG	5GYG	5AYG	5SHG	---	---	---	---	---	---	---	---	---	---
Farbglas matt	PG 1 PG 2	5GXG	5AXG	5GYG	5AYG	5SHG	---	---	---	---	---	---	---	---	---	---
Glasrahmentür	PG 1 PG 2	5GXR	5AXR	---	---	---	---	---	---	---	---	---	---	---	---	---
HÖHE 236 CM	Preisgruppe	Startelemente ▼ Art.-Nr. ▼ Preis	Anbauelemente ▼ Art.-Nr. ▼ Preis	Startelemente ▼ Art.-Nr. ▼ Preis	Anbauelemente ▼ Art.-Nr. ▼ Preis	▼ Art.-Nr. ▼ Preis	▼ Art.-Nr. ▼ Preis	▼ Art.-Nr. ▼ Preis	▼ Art.-Nr. ▼ Preis	▼ Art.-Nr. ▼ Preis	▼ Art.-Nr. ▼ Preis	▼ Art.-Nr. ▼ Preis	▼ Art.-Nr. ▼ Preis	▼ Art.-Nr. ▼ Preis	▼ Art.-Nr. ▼ Preis	▼ Art.-Nr. ▼ Preis
Dekor	PG 1 PG 2	1GXD	1AXD	1GYD	1AYD	4SHD	---	---	---	141K	---	---	---	---	---	---
Massivholz	PG 1 PG 2	1GXM	1AXM	1GYM	1AYM	4SHM	---	---	---	---	---	---	---	---	---	---
Spiegel	PG 1 PG 2	1GXS	1AXS	1GYS	1AYS	---	---	---	---	---	---	---	---	---	---	---
Grauspiegel oder Farbglas glänzend	PG 1 PG 2	1GXG	1AXG	1GYG	1AYG	5SHG	---	---	---	---	---	---	---	---	---	---
Farbglas matt	PG 1 PG 2	1GXG	1AXG	1GYG	1AYG	5SHG	---	---	---	---	---	---	---	---	---	---
Glasrahmentür	PG 1 PG 2	1GXR	1AXR	---	---	---	---	---	---	---	---	---	---	---	---	---

Weitere Breiten auf der nächsten Seite.

AJANA

1	MOD.-NR.	FRONTAUSFÜHRUNG ▶	DEKOR	MASSIVHOLZ	SPIEGEL	GRAUSPIEGEL	ODER	FARBGLAS GLÄNZEND	FARBGLAS MATT						GLASRAHMENTÜR
KORPUSFARBE ▼	korpusfarben	Massivholz	Spiegel	Grauspiegel	weiß	seidengrau	champagner	fango	schwarz	weiß	seidengrau	champagner	fango	schwarz	schwarz
alpinweiß	AWD1...	AWM6...	AWD1...	AWG0...	AWG1...	AWG2...	AWG3...	AWG4...	AWG5...	AWF1...	AWF2...	AWF3...	AWF4...	AWF5...	AWR5...
seidengrau	AGD2...	AGM6...	AGD2...	AGG0...	AGG1...	AGG2...	AGG3...	AGG4...	AGG5...	AGF1...	AGF2...	AGF3...	AGF4...	AGF5...	AGR5...
champagner	ACD3...	ACM6...	ACD3...	ACG0...	ACG1...	ACG2...	ACG3...	ACG4...	ACG5...	ACF1...	ACF2...	ACF3...	ACF4...	ACF5...	ACR5...
fango	AFD4...	AFM6...	AFD4...	AFG0...	AFG1...	AFG2...	AFG3...	AFG4...	AFG5...	AFF1...	AFF2...	AFF3...	AFF4...	AFF5...	AFR5...
schwarz	ASD5...	ASM6...	ASD5...	ASG0...	ASG1...	ASG2...	ASG3...	ASG4...	ASG5...	ASF1...	ASF2...	ASF3...	ASF4...	ASF5...	ASR5...
Asteiche Dekor	AED6...	AEM6...	AED6...	AEG0...	AEG1...	AEG2...	AEG3...	AEG4...	AEG5...	AEF1...	AEF2...	AEF3...	AEF4...	AEF5...	AER5...

2	_ GRIFFE ▶	ALUFARBEN = "A" PG 1	CHROMFARBEN = "C" PG 1	SCHWARZ = "S" PG 1	KORPUSFARBEN = "K" PG 1 *
_ GRIFFSTANGEN ▶	ALUFARBEN = "B" PG 2	CHROMFARBEN = "D" PG 2	SCHWARZ = "T" PG 2	KORPUSFARBEN = "L" PG 2 *	

* für Korpusfarben: alpinweiß, seidengrau, champagner, fango


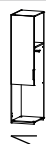






3	DREHTÜRENSCHRÄNKE	SOFT CLOSE	Breite in cm		40				50				50			
			60 cm	40		40		50		50		50		50		
				Skizze	Türanschlag	Bezeichnung	Beschreibung	Startelemente	Anbauelemente	Startelemente	Anbauelemente	Startelemente	Anbauelemente	Startelemente	Anbauelemente	
HÖHE 223 CM		Preisgruppe	Startelemente	Anbauelemente	Startelemente	Anbauelemente	Startelemente	Anbauelemente	Startelemente	Anbauelemente	Startelemente	Anbauelemente	Startelemente	Anbauelemente		
Dekor	PG 1	4GAD	4AAD	4GBD	4ABD	4GCD	4ACD	4GDD	4ADD							
Massivholz	PG 1	4GAM	4AAM	4GBM	4ABM	4GCM	4ACM	4GDM	4ADM							
Spiegel	PG 1	5GAS	5AAS	5GBS	5ABS	5GCS	5ACS	5GDS	5ADS							
Grauspiegel oder Farbglass glänzend	PG 1	5GAG	5AAG	5GBG	5ABG	5GCG	5ACG	5GDG	5ADG							
Farbglass matt	PG 1	5GAG	5AAG	5GBG	5ABG	5GCG	5ACG	5GDG	5ADG							
Glasrahmentür	PG 1	---	---	---	---	5GCR	5ACR	5GDR	5ADR							
HÖHE 236 CM		Preisgruppe	Startelemente	Anbauelemente	Startelemente	Anbauelemente	Startelemente	Anbauelemente	Startelemente	Anbauelemente	Startelemente	Anbauelemente	Startelemente	Anbauelemente		
Dekor	PG 1	1GAD	1AAD	1GBD	1ABD	1GCD	1ACD	1GDD	1ADD							
Massivholz	PG 1	1GAM	1AAM	1GBM	1ABM	1GCM	1ACM	1GDM	1ADM							
Spiegel	PG 1	1GAS	1AAS	1GBS	1ABS	1GCS	1ACS	1GDS	1ADS							
Grauspiegel oder Farbglass glänzend	PG 1	1GAG	1AAG	1GBG	1ABG	1GCG	1ACG	1GDG	1ADG							
Farbglass matt	PG 1	1GAG	1AAG	1GBG	1ABG	1GCG	1ACG	1GDG	1ADG							
Glasrahmentür	PG 1	---	---	---	---	1GCR	1ACR	1GDR	1ADR							

Weitere Breiten auf der nächsten Seite

1	MOD.-NR.	FRONTAUSFÜHRUNG ▶	DEKOR	MASSIVHOLZ	SPIEGEL	GRAUSPIEGEL	ODER	FARBGLAS GLÄNZEND	FARBGLAS MATT						GLASRAHMENTÜR	
	KORPUSFARBE ▼	korpusfarben	Massivholz	Spiegel	Grauspiegel	weiß	seidengrau	champagner	fango	schwarz	weiß	seidengrau	champagner	fango	schwarz	schwarz
	alpinweiß	AWD1	AWM6	AWD1	AWG0	AWG1	AWG2	AWG3	AWG4	AWG5	AWF1	AWF2	AWF3	AWF4	AWF5	AWR5
	seidengrau	AGD2	AGM6	AGD2	AGG0	AGG1	AGG2	AGG3	AGG4	AGG5	AGF1	AGF2	AGF3	AGF4	AGF5	AGR5
	champagner	ACD3	ACM6	ACD3	ACG0	ACG1	ACG2	ACG3	ACG4	ACG5	ACF1	ACF2	ACF3	ACF4	ACF5	ACR5
	fango	AFD4	AFM6	AFD4	AFG0	AFG1	AFG2	AFG3	AFG4	AFG5	AFF1	AFF2	AFF3	AFF4	AFF5	AFR5
	schwarz	ASD5	ASM6	ASD5	ASG0	ASG1	ASG2	ASG3	ASG4	ASG5	ASF1	ASF2	ASF3	ASF4	ASF5	ASR5
	Asteiche Dekor	AED6	AEM6	AED6	AEG0	AEG1	AEG2	AEG3	AEG4	AEG5	AEF1	AEF2	AEF3	AEF4	AEF5	AER5

2	_ GRIFFE ▶	ALUFARBEN = "A" PG 1	CHROMFARBEN = "C" PG 1	SCHWARZ = "S" PG 1	KORPUSFARBEN = "K" PG 1 *
	_ GRIFFSTANGEN ▶	ALUFARBEN = "B" PG 2	CHROMFARBEN = "D" PG 2	SCHWARZ = "T" PG 2	KORPUSFARBEN = "L" PG 2 *

* für Korpusfarben: alpinweiß, seidengrau, champagner, fango

3	DREHTÜRENSCHRÄNKE 	Breite in cm	50				50				50				80				
60 cm		Griffe: A / C / S / K	Griffe: A / C / S / K	Griffe: A / C / S / K	Griffe: A / C / S / K	Griffe: A / C / S / K	Griffe: A / C / S / K	Griffe: A / C / S / K	Griffe: A / C / S / K	Griffe: A / C / S / K	Griffe: A / C / S / K	Griffe: A / C / S / K	Griffe: A / C / S / K	Griffe: A / C / S / K	Griffe: A / C / S / K	Griffe: A / C / S / K			
Skizze Türanschlag																			
Bezeichnung		Drehtürenschränk				Drehtürenschränk				Schubkasten 3er Set				Drehtürenschränk					
Beschreibung		1-türig, links, für Schubkästen 3er Set				1-türig, rechts, für Schubkästen 3er Set				für Drehtürenschränke				2-türig					
HÖHE 223 CM		Preisgruppe	Startelemente		Anbauelemente		Startelemente		Anbauelemente		Startelemente		Anbauelemente		Startelemente		Anbauelemente		
		▼ Art.-Nr.	▼ Preis	▼ Art.-Nr.	▼ Preis	▼ Art.-Nr.	▼ Preis	▼ Art.-Nr.	▼ Preis	▼ Art.-Nr.	▼ Preis	▼ Art.-Nr.	▼ Preis	▼ Art.-Nr.	▼ Preis	▼ Art.-Nr.	▼ Preis	▼ Art.-Nr.	▼ Preis
Dekor	PG 1	4GGD	-	4AGD	-	4GHD	-	4AHD	-	4SBD	-	---	-	4GID	-	4AID	-		
	PG 2																		
Massivholz	PG 1	4GGM	-	4AGM	-	4GHM	-	4AHM	-	4SBM	-	---	-	4GIM	-	4AIM	-		
	PG 2																		
Spiegel	PG 1	5GGS	-	5AGS	-	5GHS	-	5AHS	-	---	-	---	-	5GIS	-	5AIS	-		
	PG 2																		
Grauspiegel oder Farbglas glänzend	PG 1	5GGG	-	5AGG	-	5GHG	-	5AHG	-	5SBG	-	---	-	5GIG	-	5AIG	-		
	PG 2																		
Farbglas matt	PG 1	5GGG	-	5AGG	-	5GHG	-	5AHG	-	5SBG	-	---	-	5GIG	-	5AIG	-		
	PG 2																		
Glasrahmentür	PG 1	---	-	---	-	---	-	---	-	---	-	---	-	---	-	---	-		
	PG 2																		
HÖHE 236 CM		Preisgruppe	Startelemente		Anbauelemente		Startelemente		Anbauelemente		Startelemente		Anbauelemente		Startelemente		Anbauelemente		
		▼ Art.-Nr.	▼ Preis	▼ Art.-Nr.	▼ Preis	▼ Art.-Nr.	▼ Preis	▼ Art.-Nr.	▼ Preis	▼ Art.-Nr.	▼ Preis	▼ Art.-Nr.	▼ Preis	▼ Art.-Nr.	▼ Preis	▼ Art.-Nr.	▼ Preis	▼ Art.-Nr.	▼ Preis
Dekor	PG 1	1GGD	-	1AGD	-	1GHD	-	1AHD	-	4SBD	-	---	-	1GID	-	1AID	-		
	PG 2																		
Massivholz	PG 1	1GGM	-	1AGM	-	1GHM	-	1AHM	-	4SBM	-	---	-	1GIM	-	1AIM	-		
	PG 2																		
Spiegel	PG 1	1GGS	-	1AGS	-	1GHS	-	1AHS	-	---	-	---	-	1GIS	-	1AIS	-		
	PG 2																		
Grauspiegel oder Farbglas glänzend	PG 1	1GGG	-	1AGG	-	1GHG	-	1AHG	-	5SBG	-	---	-	1GIG	-	1AIG	-		
	PG 2																		
Farbglas matt	PG 1	1GGG	-	1AGG	-	1GHG	-	1AHG	-	5SBG	-	---	-	1GIG	-	1AIG	-		
	PG 2																		
Glasrahmentür	PG 1	---	-	---	-	---	-	---	-	---	-	---	-	---	-	---	-		
	PG 2																		



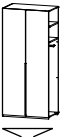

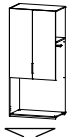



Weitere Breiten auf der nächsten Seite.

AJANA

1	MOD.-NR.	FRONTAUSFÜHRUNG ▶	DEKOR	MASSIVHOLZ	SPIEGEL	GRAUSPIEGEL	ODER	FARBGLAS GLÄNZEND			FARBGLAS MATT				GLASRAHMEN- TÜR
KORPUSFARBE ▼	korpusfarben	Massivholz	Spiegel	Grauspiegel	weiß	seidengrau	champagner	fango	schwarz	weiß	seidengrau	champagner	fango	schwarz	schwarz
alpinweiß	AWD1_	AWM6_	AWD1_	AWG0_	AWG1_	AWG2_	AWG3_	AWG4_	AWG5_	AWF1_	AWF2_	AWF3_	AWF4_	AWF5_	AWR5_
seidengrau	AGD2_	AGM6_	AGD2_	AGG0_	AGG1_	AGG2_	AGG3_	AGG4_	AGG5_	AGF1_	AGF2_	AGF3_	AGF4_	AGF5_	AGR5_
champagner	ACD3_	ACM6_	ACD3_	ACG0_	ACG1_	ACG2_	ACG3_	ACG4_	ACG5_	ACF1_	ACF2_	ACF3_	ACF4_	ACF5_	ACR5_
fango	AFD4_	AFM6_	AFD4_	AFG0_	AFG1_	AFG2_	AFG3_	AFG4_	AFG5_	AFF1_	AFF2_	AFF3_	AFF4_	AFF5_	AFR5_
schwarz	ASD5_	ASM6_	ASD5_	ASG0_	ASG1_	ASG2_	ASG3_	ASG4_	ASG5_	ASF1_	ASF2_	ASF3_	ASF4_	ASF5_	ASR5_
Asteiche Dekor	AED6_	AEM6_	AED6_	AEG0_	AEG1_	AEG2_	AEG3_	AEG4_	AEG5_	AEF1_	AEF2_	AEF3_	AEF4_	AEF5_	AER5_

2	_ GRIFFE ▶	ALUFARBEN = "A" PG 1	CHROMFARBEN = "C" PG 1	SCHWARZ = "S" PG 1	KORPUSFARBEN = "K" PG 1 *
_ GRIFFSTANGEN ▶	ALUFARBEN = "B" PG 2	CHROMFARBEN = "D" PG 2	SCHWARZ = "T" PG 2	KORPUSFARBEN = "L" PG 2 *	

* für Korpusfarben: alpinweiß, seidengrau, champagner, fango


3	Breite in cm	100	100	100	AS								
DREHTÜRENSCHRÄN- KE 	 Skizze Türanschlag			Griffe: A / C / S / K  	Griffe: A / C / S / K 								
	Bezeichnung	Drehtürenschränk		Drehtürenschränk	Schubkästen 3er Set	Abschlussseite							
	Beschreibung	2-türig		2-türig, für Schubkästen 3er Set	für Drehtürenschränke	für Tiefe 60 cm							
	HÖHE 223 CM	▼ Preisgruppe ▼ Art.-Nr. ▼ Preis	Startelemente ▼ Art.-Nr. ▼ Preis	Anbauelemente ▼ Art.-Nr. ▼ Preis	Startelemente ▼ Art.-Nr. ▼ Preis	Anbauelemente ▼ Art.-Nr. ▼ Preis	▼ Art.-Nr. ▼ Preis ▼ Art.-Nr. ▼ Preis ▼ Art.-Nr. ▼ Preis ▼ Art.-Nr. ▼ Preis						
Dekor	PG 1 PG 2	4GKD	4AKD	4GLD	4ALD	4SDD	---	---	---	460K	---	---	---
Massivholz	PG 1 PG 2	4GKM	4AKM	4GLM	4ALM	4SDM	---	---	---	---	---	---	---
Spiegel	PG 1 PG 2	5GKS	5AKS	5GLS	5ALS	---	---	---	---	---	---	---	---
Grauspiegel oder Farbglas glänzend	PG 1 PG 2	5GKG	5AKG	5GLG	5ALG	5SDG	---	---	---	---	---	---	---
Farbglas matt	PG 1 PG 2	5GKG	5AKG	5GLG	5ALG	5SDG	---	---	---	---	---	---	---
Glasrahmentür	PG 1 PG 2	5GKR	5AKR	---	---	---	---	---	---	---	---	---	---
HÖHE 236 CM	▼ Preisgruppe ▼ Art.-Nr. ▼ Preis	Startelemente ▼ Art.-Nr. ▼ Preis	Anbauelemente ▼ Art.-Nr. ▼ Preis	Startelemente ▼ Art.-Nr. ▼ Preis	Anbauelemente ▼ Art.-Nr. ▼ Preis	▼ Art.-Nr. ▼ Preis ▼ Art.-Nr. ▼ Preis ▼ Art.-Nr. ▼ Preis	▼ Art.-Nr. ▼ Preis ▼ Art.-Nr. ▼ Preis ▼ Art.-Nr. ▼ Preis						
Dekor	PG 1 PG 2	1GKD	1AKD	1GLD	1ALD	4SDD	---	---	---	160K	---	---	---
Massivholz	PG 1 PG 2	1GKM	1AKM	1GLM	1ALM	4SDM	---	---	---	---	---	---	---
Spiegel	PG 1 PG 2	1GKS	1AKS	1GLS	1ALS	---	---	---	---	---	---	---	---
Grauspiegel oder Farbglas glänzend	PG 1 PG 2	1GKG	1AKG	1GLG	1ALG	5SDG	---	---	---	---	---	---	---
Farbglas matt	PG 1 PG 2	1GKG	1AKG	1GLG	1ALG	5SDG	---	---	---	---	---	---	---
Glasrahmentür	PG 1 PG 2	1GKR	1AKR	---	---	---	---	---	---	---	---	---	---

Weitere Breiten auf der nächsten Seite.

1	MOD.-NR.	FRONTAUSFÜHRUNG ▶	DEKOR	MASSIVHOLZ	SPIEGEL	GRAUSPIEGEL	ODER	FARBGLAS GLÄNZEND	FARBGLAS MATT						GLASRAHMENTÜR		
	KORPUSFARBE ▼		korpusfarben	Massivholz	Spiegel	Grauspiegel	weiß	seidengrau	champagner	fango	schwarz	weiß	seidengrau	champagner	fango	schwarz	schwarz
	alpinweiß		AWD1_	AWM6_	AWD1_	AWG0_	AWG1_	AWG2_	AWG3_	AWG4_	AWG5_	AWF1_	AWF2_	AWF3_	AWF4_	AWF5_	AWR5_
	seidengrau		AGD2_	AGM6_	AGD2_	AGG0_	AGG1_	AGG2_	AGG3_	AGG4_	AGG5_	AGF1_	AGF2_	AGF3_	AGF4_	AGF5_	AGR5_
	champagner		ACD3_	ACM6_	ACD3_	ACG0_	ACG1_	ACG2_	ACG3_	ACG4_	ACG5_	ACF1_	ACF2_	ACF3_	ACF4_	ACF5_	ACR5_
	fango		AFD4_	AFM6_	AFD4_	AFG0_	AFG1_	AFG2_	AFG3_	AFG4_	AFG5_	AFF1_	AFF2_	AFF3_	AFF4_	AFF5_	AFR5_
	schwarz		ASD5_	ASM6_	ASD5_	ASG0_	ASG1_	ASG2_	ASG3_	ASG4_	ASG5_	ASF1_	ASF2_	ASF3_	ASF4_	ASF5_	ASR5_
	Asteiche Dekor		AED6_	AEM6_	AED6_	AEG0_	AEG1_	AEG2_	AEG3_	AEG4_	AEG5_	AEF1_	AEF2_	AEF3_	AEF4_	AEF5_	AER5_











2	_ GRIFFE ▶	ALUFARBEN = "A" PG 1	CHROMFARBEN = "C" PG 1	SCHWARZ = "S" PG 1	KORPUSFARBEN = "K" PG 1 *
	_ GRIFSTANGEN ▶	ALUFARBEN = "B" PG 2	CHROMFARBEN = "D" PG 2	SCHWARZ = "T" PG 2	KORPUSFARBEN = "L" PG 2 *











* für Korpusfarben: alpinweiß, seidengrau, champagner, fango

3	DREHTÜRENSCHRÄNKE 	Breite in cm	47 (Tiefe ca. 41-60 cm)				47 (Tiefe ca. 60-41 cm)				97/97				97/97			
Skizze Türanschlag		FALSCH		RICHTIG		FALSCH		RICHTIG		Vor dem 1-türigen Eckschrank muss die Planung mit einer Abschlusseite abgeschlossen werden. Nach dem Anstellen der Komplettecke (inkl. linker und rechter Außenseite) wird die Planung mit einem Startelement fortgesetzt.		FALSCH		RICHTIG		Vor dem 1-türigen Eckschrank muss die Planung mit einer Abschlusseite abgeschlossen werden. Nach dem Anstellen der Komplettecke (inkl. linker und rechter Außenseite) wird die Planung mit einem Startelement fortgesetzt.		
Bezeichnung	Drehtürenschränk, links abgeschrägt				Drehtürenschränk, rechts abgeschrägt				Eckschrank 45°, begehbar, links				Eckschrank 45°, begehbar, rechts					
Beschreibung	1-türig, Breitenausgl.links				1-türig, Breitenausgl.rechts				1-türig, inkl. li. + re. Außenseite				1-türig, inkl. li. + re. Außenseite					
HÖHE 223 CM	Preisgruppe	Startelemente		Anbauelemente		Startelemente		Anbauelemente		Startelemente		Anbauelemente		Startelemente		Anbauelemente		
		Art.-Nr.	Preis	Art.-Nr.	Preis	Art.-Nr.	Preis	Art.-Nr.	Preis	Art.-Nr.	Preis	Art.-Nr.	Preis	Art.-Nr.	Preis	Art.-Nr.	Preis	
Dekor	PG 1	4SID		4SJD		4SKD		4SLD		4SMD	---	-	4SPD	---	-			
	PG 2																	
Massivholz	PG 1	4SIM		4SJM		4SKM		4SLM		4SMM	---	-	4SPM	---	-			
	PG 2																	
Spiegel	PG 1	5SIS		5SJS		5SKS		5SLS		5SMS	---	-	5SPS	---	-			
	PG 2																	
Grauspiegel oder Farbglas glänzend	PG 1	5SIG		5SJG		5SKG		5SLG		5SMG	---	-	5SPG	---	-			
	PG 2																	
Farbglas matt	PG 1	5SIG		5SJG		5SKG		5SLG		5SMG	---	-	5SPG	---	-			
	PG 2																	
Glasrahmentür	PG 1	5SIR		5SJR		5SKR		5SLR		---	-	---	---	-	---	-	-	
	PG 2																	
HÖHE 236 CM	Preisgruppe	Startelemente		Anbauelemente		Startelemente		Anbauelemente		Startelemente		Anbauelemente		Startelemente		Anbauelemente		
		Art.-Nr.	Preis	Art.-Nr.	Preis	Art.-Nr.	Preis	Art.-Nr.	Preis	Art.-Nr.	Preis	Art.-Nr.	Preis	Art.-Nr.	Preis	Art.-Nr.	Preis	
Dekor	PG 1	1SID		1SJD		1SKD		1SLD		1SMD	---	-	1SPD	---	-			
	PG 2																	
Massivholz	PG 1	1SIM		1SJM		1SKM		1SLM		1SMM	---	-	1SPM	---	-			
	PG 2																	
Spiegel	PG 1	1SIS		1SJS		1SKS		1SLS		1SMS	---	-	1SPS	---	-			
	PG 2																	
Grauspiegel oder Farbglas glänzend	PG 1	1SIG		1SJG		1SKG		1SLG		1SMG	---	-	1SPG	---	-			
	PG 2																	
Farbglas matt	PG 1	1SIG		1SJG		1SKG		1SLG		1SMG	---	-	1SPG	---	-			
	PG 2																	
Glasrahmentür	PG 1	1SIR		1SJR		1SKR		1SLR		---	-	---	---	-	---	-	-	
	PG 2																	

Weitere Breiten auf der nächsten Seite.




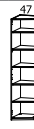





1	MOD.-NR. FRONTAUSFÜHRUNG ▶	KORPUS
KORPUSFARBE ▼	Texline	
alpinweiß	AWK11	
seidengrau	AGK22	
champagner	ACK33	
fango	AFK44	
schwarz	ASK55	
Asteiche Dekor	AEK66	






2 KORPUSELEMENTE	Breite in cm	40				50				80				100			
	↗ 41 cm ²																
	Skizze Türanschlag																
	Bezeichnung	Korpuselement				Korpuselement				Korpuselement				Korpuselement			
Beschreibung	1-türig				1-türig				2-türig				2-türig				
HÖHE 223 CM	▼ Preisgruppe	Startelemente ▼ Art.-Nr. ▼ Preis	Anbauelemente ▼ Art.-Nr. ▼ Preis	Startelemente ▼ Art.-Nr. ▼ Preis	Anbauelemente ▼ Art.-Nr. ▼ Preis	Startelemente ▼ Art.-Nr. ▼ Preis	Anbauelemente ▼ Art.-Nr. ▼ Preis	Startelemente ▼ Art.-Nr. ▼ Preis	Anbauelemente ▼ Art.-Nr. ▼ Preis	Startelemente ▼ Art.-Nr. ▼ Preis	Anbauelemente ▼ Art.-Nr. ▼ Preis	Startelemente ▼ Art.-Nr. ▼ Preis	Anbauelemente ▼ Art.-Nr. ▼ Preis	Startelemente ▼ Art.-Nr. ▼ Preis	Anbauelemente ▼ Art.-Nr. ▼ Preis		
 Korpus	PG 1	4GMK	4AMK	4GPK	4APK	4GVK	4AVK	4G XK	4AXK								
HÖHE 236 CM	▼ Preisgruppe	Startelemente ▼ Art.-Nr. ▼ Preis	Anbauelemente ▼ Art.-Nr. ▼ Preis	Startelemente ▼ Art.-Nr. ▼ Preis	Anbauelemente ▼ Art.-Nr. ▼ Preis	Startelemente ▼ Art.-Nr. ▼ Preis	Anbauelemente ▼ Art.-Nr. ▼ Preis	Startelemente ▼ Art.-Nr. ▼ Preis	Anbauelemente ▼ Art.-Nr. ▼ Preis	Startelemente ▼ Art.-Nr. ▼ Preis	Anbauelemente ▼ Art.-Nr. ▼ Preis	Startelemente ▼ Art.-Nr. ▼ Preis	Anbauelemente ▼ Art.-Nr. ▼ Preis	Startelemente ▼ Art.-Nr. ▼ Preis	Anbauelemente ▼ Art.-Nr. ▼ Preis		
 Korpus	PG 1	1GMK	1AMK	1GPK	1APK	1GVK	1AVK	1G XK	1AXK								

KORPUSELEMENTE	Breite in cm	40				50				80				100			
	↗ 60 cm																
	Skizze Türanschlag																
	Bezeichnung	Korpuselement				Korpuselement				Korpuselement				Korpuselement			
Beschreibung	1-türig				1-türig				2-türig				2-türig				
HÖHE 223 CM	▼ Preisgruppe	Startelemente ▼ Art.-Nr. ▼ Preis	Anbauelemente ▼ Art.-Nr. ▼ Preis	Startelemente ▼ Art.-Nr. ▼ Preis	Anbauelemente ▼ Art.-Nr. ▼ Preis	Startelemente ▼ Art.-Nr. ▼ Preis	Anbauelemente ▼ Art.-Nr. ▼ Preis	Startelemente ▼ Art.-Nr. ▼ Preis	Anbauelemente ▼ Art.-Nr. ▼ Preis	Startelemente ▼ Art.-Nr. ▼ Preis	Anbauelemente ▼ Art.-Nr. ▼ Preis	Startelemente ▼ Art.-Nr. ▼ Preis	Anbauelemente ▼ Art.-Nr. ▼ Preis	Startelemente ▼ Art.-Nr. ▼ Preis	Anbauelemente ▼ Art.-Nr. ▼ Preis		
 Korpus	PG 1	4GAK	4AAK	4GCK	4ACK	4GIK	4AIK	4GKK	4AKK								
HÖHE 236 CM	▼ Preisgruppe	Startelemente ▼ Art.-Nr. ▼ Preis	Anbauelemente ▼ Art.-Nr. ▼ Preis	Startelemente ▼ Art.-Nr. ▼ Preis	Anbauelemente ▼ Art.-Nr. ▼ Preis	Startelemente ▼ Art.-Nr. ▼ Preis	Anbauelemente ▼ Art.-Nr. ▼ Preis	Startelemente ▼ Art.-Nr. ▼ Preis	Anbauelemente ▼ Art.-Nr. ▼ Preis	Startelemente ▼ Art.-Nr. ▼ Preis	Anbauelemente ▼ Art.-Nr. ▼ Preis	Startelemente ▼ Art.-Nr. ▼ Preis	Anbauelemente ▼ Art.-Nr. ▼ Preis	Startelemente ▼ Art.-Nr. ▼ Preis	Anbauelemente ▼ Art.-Nr. ▼ Preis		
 Korpus	PG 1	1GAK	1AAK	1GCK	1ACK	1GIK	1AIK	1GKK	1AKK								

AJANA

1	MOD.-NR. FRONTAUSFÜHRUNG ▶	KORPUS
KORPUSFARBE ▼	Texline	
alpinweiß	AWK11	
seidengrau	AGK22	
champagner	ACK33	
fango	AFK44	
schwarz	ASK55	
Asteiche Dekor	AEK66	

2 KORPUSELEMENTE	Breite in cm	47 (Tiefe ca. 41-60 cm)	47 (Tiefe ca. 60-41 cm)	110/111	110/112			
	Tiefe							
	Skizze Türanschlag							
	Bezeichnung	Korpuselement, links abgeschrägt		Korpuselement, rechts abgeschrägt		Eckschränkkorpus 90°		Abschlussseite
Beschreibung	1-türig, Breitenausgl. 41-60 cm, links		1-türig, Breitenausgl. 60-41 cm, rechts		2-türig		für Tiefe 60 cm	
HÖHE 223 CM	▼ Preisgruppe	▼ Art.-Nr. ▼ Preis	▼ Art.-Nr. ▼ Preis	▼ Art.-Nr. ▼ Preis	▼ Art.-Nr. ▼ Preis	▼ Art.-Nr. ▼ Preis	▼ Art.-Nr. ▼ Preis	
 Korpus	PG 1	4SIK	4SJK	4SKK	4SLK	4SRK	4SSK	460K
HÖHE 236 CM	▼ Preisgruppe	▼ Art.-Nr. ▼ Preis	▼ Art.-Nr. ▼ Preis	▼ Art.-Nr. ▼ Preis	▼ Art.-Nr. ▼ Preis	▼ Art.-Nr. ▼ Preis	▼ Art.-Nr. ▼ Preis	
 Korpus	PG 1	1SIK	1SJK	1SKK	1SLK	1SRK	1SSK	160K

KORPUSELEMENTE	Breite in cm	20-50	50				
	Tiefe			je Verbindungsstelle 1x nötig			
	Skizze Türanschlag	Vor Regalelementen muss die Planung mit einer Abschlussseite abgeschlossen werden. Anschließend wird die Planung mit einem Startelement fortgesetzt.		Vor Regalelementen muss die Planung mit einer Abschlussseite abgeschlossen werden. Anschließend wird die Planung mit einem Startelement fortgesetzt.			
	Bezeichnung	Regalelement		Regalelement		Distanzleisten-Set	Abschlussseite
Beschreibung	Maßanfertigungen mit 6 Fächer		6 Fächer		zur Verbindung von Dreh- und Schwebetürenschränken	für Tiefe 41 cm	
HÖHE 223 CM	▼ Preisgruppe	▼ Art.-Nr. ▼ Preis	▼ Art.-Nr. ▼ Preis	▼ Art.-Nr. ▼ Preis	▼ Art.-Nr. ▼ Preis	▼ Art.-Nr. ▼ Preis	
 Korpus	PG 1	4STK	---	4SUK	---	4SZK	441K
HÖHE 236 CM	▼ Preisgruppe	▼ Art.-Nr. ▼ Preis	▼ Art.-Nr. ▼ Preis	▼ Art.-Nr. ▼ Preis	▼ Art.-Nr. ▼ Preis	▼ Art.-Nr. ▼ Preis	
 Korpus	PG 1	1STK	---	1SUK	---	1SZK	141K

AJANA



Frontvariante DUO

DUO



SCHWEBETÜRENSCHRÄNKE

3 Aufleistungen pro Tür in der jeweiligen Griffleistenfarbe

Frontausführungen: Dekor, Spiegel, Glas glänzend, Glas matt

Griffvarianten: alu-, chromfarben, schwarz oder korpusfarben

Tiefe: 68 cm



Front/Korpus:



alpinweiß seidengrau champagner fango schwarz Asteiche Dekor

Front:



Spiegel Grauspiegel Glas weiß glänzend/matt Glas seidengrau glänzend/matt Glas champagner glänzend/matt Glas fango/matt Glas schwarz glänzend/matt

Griffleisten:



alufarben "A" chromfarben "D" schwarz "T" Korpusfarben "L" alpinweiß Korpusfarben "L" seidengrau Korpusfarben "L" champagner Korpusfarben "L" fango Korpusfarben "L" Asteiche

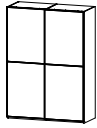
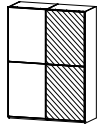
Frontvariante DUO

Bestell-Anleitung:

1 Modell-Nr. entsprechend der gewünschten Farbausführung aus der oberen Tabelle auswählen (z.B.: **AWG0_**)

2 Kennbuchstaben für Griffvariante/-farbe aussuchen und an der Leerstelle der Modell-Nr. ergänzen (z.B.: **AWG0A**).

3 Schrankgröße (Höhe und Breite) und Frontausführung (Frontmaterial ohne oder mit abgesetzter Spiegeltüre) wählen. (z.B.: **AWG0A.5BAG**)

1		DEKOR	SPIEGEL	FARBSPIEGEL /FARBGLAS GLÄNZEND		
KORPUSFARBE ▼		korpusfarben	Spiegel	Grauspiegel	weiß	
alpinweiß		AWD1_	AWD1_	AWG0_	AWG1_	
seidengrau		AGD2_	AGD2_	AGG0_	AGG1_	
champagner		ACD3_	ACD3_	ACG0_	ACG1_	
fango		AFD4_	AFD4_	AFG0_	AFG1_	
schwarz		ASD5_	ASD5_	ASG0_	ASG1_	
Asteiche Dekor		AED6_	AED6_	AEG0_	AEG1_	
2		_ GRIFFVARIANTE ▶		ALUFARBEN = "A" PG 1	CHROMFARBEN = "D" PG 2	
3		Breite in cm		160	160	
SCHWEBETÜREN-SCHRÄNKE		Tiefe 68 cm				
		Skizze Türanordnung				
		Bezeichnung		80 80	80 80	
		Beschreibung		2-türig	2-türig, 1 Spiegeltüre	
HÖHE 223 CM		▼ Preisgruppe	▼ Art.-Nr.	▼ Preis	▼ Art.-Nr.	▼ Preis
Dekor		PG 1	4BAD	380,42	5BBD	408,95
		PG 2		416,08		444,61
Spiegel		PG 1	5BAS	437,48	---	-
		PG 2		473,14		-
Farbspiegel oder Farbglass glänzend		PG 1	5BAG	442,23	5BBG	439,86
		PG 2		477,90		475,52
Farbglass matt		PG 1	5BAG	515,94	5BBG	476,71
		PG 2		551,60		512,37
HÖHE 236 CM		▼ Preisgruppe	▼ Art.-Nr.	▼ Preis	▼ Art.-Nr.	▼ Preis
Dekor		PG 1	1BAD	407,05	1BBD	437,57
		PG 2		442,71		473,24
Spiegel		PG 1	1BAS	468,10	---	-
		PG 2		503,77		-

Frontvariante DUO

1	MOD.-NR.	FRONTAUSFÜHRUNG ▶	DEKOR	SPIEGEL	FARBSPIEGEL ODER FARBGLAS GLÄNZEND					FARBGLAS MATT				
	KORPUSFARBE ▼	korpusfarben	Spiegel	Grauspiegel	weiß	seidengrau	champagner	fango	schwarz	weiß	seidengrau	champagner	fango	schwarz
	alpinweiß	AWD1	AWD1	AWG0	AWG1	AWG2	AWG3	AWG4	AWG5	AWF1	AWF2	AWF3	AWF4	AWF5
	seidengrau	AGD2	AGD2	AGG0	AGG1	AGG2	AGG3	AGG4	AGG5	AGF1	AGF2	AGF3	AGF4	AGF5
	champagner	ACD3	ACD3	ACG0	ACG1	ACG2	ACG3	ACG4	ACG5	ACF1	ACF2	ACF3	ACF4	ACF5
	fango	AFD4	AFD4	AFG0	AFG1	AFG2	AFG3	AFG4	AFG5	AFF1	AFF2	AFF3	AFF4	AFF5
	schwarz	ASD5	ASD5	ASG0	ASG1	ASG2	ASG3	ASG4	ASG5	ASF1	ASF2	ASF3	ASF4	ASF5
	Asteiche Dekor	AED6	AED6	AEG0	AEG1	AEG2	AEG3	AEG4	AEG5	AEF1	AEF2	AEF3	AEF4	AEF5

2	_ GRIFFVARIANTE ▶	ALUFARBEN = "A" PG 1	CHROMFARBEN = "D" PG 2	SCHWARZ = "T" PG 2	KORPUSFARBEN = "L" PG 2 *
---	-------------------	----------------------	------------------------	--------------------	---------------------------

* für Korpusfarben: alpinweiß, seidengrau, champagner, fango, Asteiche

3	SCHWEBETÜREN-SCHRÄNKE	Breite in cm		160		160		180		180		200		200											
		Tiefe 68 cm																							
		Skizze Türanordnung		Korpus-Einteilung (cm)		Beschreibung		Korpus-Einteilung (cm)		Beschreibung		Korpus-Einteilung (cm)		Beschreibung											
		80 80		2-türig		80 80		2-türig, 1 Spiegeltüre		90 90		2-türig		90 90		2-türig, 1 Spiegeltüre		100 100		2-türig		100 100		2-türig, 1 Spiegeltüre	
	HÖHE 223 CM	▼ Preisgruppe		▼ Art.-Nr.		▼ Preis		▼ Art.-Nr.		▼ Preis		▼ Art.-Nr.		▼ Preis		▼ Art.-Nr.		▼ Preis		▼ Art.-Nr.		▼ Preis			
	Dekor	PG 1	PG 2	4BAD	5BAD	5BBD	4BCD	5BDD	4BED	5BFD															
	Spiegel	PG 1	PG 2	5BAS	---	-	5BCS	---	5BES	---	-														
	Farbspiegel oder Farbglas glänzend	PG 1	PG 2	5BAG	5BBG	5BCG	5BDG	5BEG	5BFG																
	Farbglas matt	PG 1	PG 2	5BAG	5BBG	5BCG	5BDG	5BEG	5BFG																
	HÖHE 236 CM	▼ Preisgruppe		▼ Art.-Nr.		▼ Preis		▼ Art.-Nr.		▼ Preis		▼ Art.-Nr.		▼ Preis		▼ Art.-Nr.		▼ Preis		▼ Art.-Nr.		▼ Preis			
	Dekor	PG 1	PG 2	1BAD	1BBD	1BCD	1BDD	1BED	1BFD																
	Spiegel	PG 1	PG 2	1BAS	---	-	1BCS	---	1BES	---	-														
	Farbspiegel oder Farbglas glänzend	PG 1	PG 2	1BAG	1BBG	1BCG	1BDG	1BEG	1BFG																
	Farbglas matt	PG 1	PG 2	1BAG	1BBG	1BCG	1BDG	1BEG	1BFG																

Frontvariante DUO

1 MOD.-NR. FRONTAUSFÜHRUNG ▶	DEKOR	SPIEGEL	FARBSPIEGEL ODER FARBGLAS GLÄNZEND					FARBGLAS MATT					
KORPUSFARBE ▼	korpusfarben	Spiegel	Grauspiegel	weiß	seidengrau	champagner	fango	schwarz	weiß	seidengrau	champagner	fango	schwarz
alpinweiß	AWD1└	AWD1└	AWG0└	AWG1└	AWG2└	AWG3└	AWG4└	AWG5└	AWF1└	AWF2└	AWF3└	AWF4└	AWF5└
seidengrau	AGD2└	AGD2└	AGG0└	AGG1└	AGG2└	AGG3└	AGG4└	AGG5└	AGF1└	AGF2└	AGF3└	AGF4└	AGF5└
champagner	ACD3└	ACD3└	ACG0└	ACG1└	ACG2└	ACG3└	ACG4└	ACG5└	ACF1└	ACF2└	ACF3└	ACF4└	ACF5└
fango	AFD4└	AFD4└	AFG0└	AFG1└	AFG2└	AFG3└	AFG4└	AFG5└	AFF1└	AFF2└	AFF3└	AFF4└	AFF5└
schwarz	ASD5└	ASD5└	ASG0└	ASG1└	ASG2└	ASG3└	ASG4└	ASG5└	ASF1└	ASF2└	ASF3└	ASF4└	ASF5└
Asteiche Dekor	AED6└	AED6└	AEG0└	AEG1└	AEG2└	AEG3└	AEG4└	AEG5└	AEF1└	AEF2└	AEF3└	AEF4└	AEF5└

2 _ GRIFFVARIANTE ▶	ALUFARBEN = "A" PG 1	CHROMFARBEN = "D" PG 2	SCHWARZ = "T" PG 2	KORPUSFARBEN = "L" PG 2 *
---------------------	----------------------	------------------------	--------------------	---------------------------

* für Korpusfarben: alpinweiß, seidengrau, champagner, fango, Asteiche

3 SCHWEBETÜREN-SCHRÄNKE	Breite in cm	240		240		270		270		300		300	
	Tiefe 68 cm												
	Skizze Türanordnung	80 80 80		80 80 80		90 90 90		90 90 90		100 100 100		100 100 100	
Korpus-Einteilung (cm)	3-türig		3-türig, 1 Spiegeltüre		3-türig		3-türig, 1 Spiegeltüre		3-türig		3-türig, 1 Spiegeltüre		
Beschreibung													
HÖHE 223 CM	Preisgruppe	Art.-Nr.	Preis	Art.-Nr.	Preis	Art.-Nr.	Preis	Art.-Nr.	Preis	Art.-Nr.	Preis	Art.-Nr.	Preis
Dekor	PG 1	4BGD		5BHD		4BKD		5BLD		4BMD		5BND	
	PG 2												
Spiegel	PG 1	5BGS		---	-	5BKS		---	-	5BMS		---	-
	PG 2												
Farbspiegel oder Farbglas glänzend	PG 1	5BGG		5BHG		5BKG		5BLG		5BMG		5BNG	
	PG 2												
Farbglas matt	PG 1	5BGG		5BHG		5BKG		5BLG		5BMG		5BNG	
	PG 2												
HÖHE 236 CM	Preisgruppe	Art.-Nr.	Preis	Art.-Nr.	Preis	Art.-Nr.	Preis	Art.-Nr.	Preis	Art.-Nr.	Preis	Art.-Nr.	Preis
Dekor	PG 1	1BGD		1BHD		1BKD		1BLD		1BMD		1BND	
	PG 2												
Spiegel	PG 1	1BGS		---	-	1BKS		---	-	1BMS		---	-
	PG 2												
Farbspiegel oder Farbglas glänzend	PG 1	1BGG		1BHG		1BKG		1BLG		1BMG		1BNG	
	PG 2												
Farbglas matt	PG 1	1BGG		1BHG		1BKG		1BLG		1BMG		1BNG	
	PG 2												

Weitere Breiten auf der nächsten Seite.

Frontvariante TRIO



TRIO

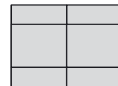
SCHWEBETÜRENSCHRÄNKE

2 Aufleistungen pro Tür in der jeweiligen Griffleistenfarbe

Frontausführungen: Dekor, Spiegel, Glas glänzend, Glas matt

Griffvarianten: alu-, chromfarben, schwarz oder korpusfarben

Tiefe: 68 cm



Front/Korpus:



alpinweiß seidengrau champagner fango schwarz Asteiche Dekor

Front:



Spiegel Grauspiegel Glas weiß glänzend/matt Glas seidengrau glänzend/matt Glas champagner glänzend/matt Glas fango/matt Glas schwarz glänzend/matt

Griffleisten:



alufarben "A" chromfarben "D" schwarz "T" Korpusfarben "L" alpinweiß Korpusfarben "L" seidengrau Korpusfarben "L" champagner Korpusfarben "L" fango Korpusfarben "L" Asteiche

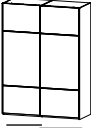
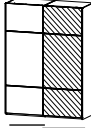
Frontvariante TRIO

Bestell-Anleitung:

1 Modell-Nr. entsprechend der gewünschten Farbausführung aus der oberen Tabelle auswählen (z.B.: **AWD1_**)

2 Kennbuchstaben für Griffvariante/-farbe aussuchen und an der Leerstelle der Modell-Nr. ergänzen (z.B.: **AWD1A**).

3 Schrankgröße (Höhe und Breite) und Frontausführung (Frontmaterial ohne oder mit abgesetzter Spiegeltüre) wählen. (z.B.: **AWD1A.4CAD**)

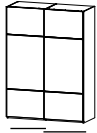
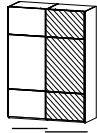
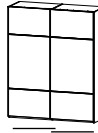
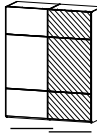
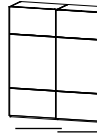
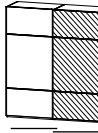
1		DEKOR	SPIEGEL	FARBSPIEGEL /FARBGLAS GLÄNZEND	
KORPUSFARBE ▼		korpusfarben	Spiegel	Grauspiegel	weiß
alpinweiß		AWD1_	AWD1_	AWG0_	AWG1_
seidengrau		AGD2_	AGD2_	AGG0_	AGG1_
champagner		ACD3_	ACD3_	ACG0_	ACG1_
fango		AFD4_	AFD4_	AFG0_	AFG1_
schwarz		ASD5_	ASD5_	ASG0_	ASG1_
Asteiche Dekor		AED6_	AED6_	AEG0_	AEG1_
2		_ GRIFFVARIANTE ▶		ALUFARBEN = "A" PG 1	CHROMFARBEN = "D" PG 2
3		Breite in cm		160	160
SCHWEBETÜREN-SCHRÄNKE		Tiefe 68 cm			
		Skizze Türanordnung			
		Bezeichnung		80 80	80 80
		Beschreibung		2-türig	2-türig, 1 Spiegeltüre
HÖHE 223 CM		▼ Preisgruppe	▼ Art.-Nr.	▼ Preis	▼ Art.-Nr.
Dekor		PG 1	4CAD		5CBD
		PG 2			
Spiegel		PG 1	5CAS		---
		PG 2			-
Farbspiegel oder Farbglas glänzend		PG 1	5CAG		5CBG
		PG 2			
Farbglas matt		PG 1	5CAG		5CBG
		PG 2			
HÖHE 236 CM		▼ Preisgruppe	▼ Art.-Nr.	▼ Preis	▼ Art.-Nr.
Dekor		PG 1	1CAD		1CBD
		PG 2			
Spiegel		PG 1	1CAS		---
		PG 2			-

Frontvariante TRIO

1	MOD.-NR.	FRONTAUSFÜHRUNG ▶	DEKOR	SPIEGEL	FARBSPIEGEL ODER FARBGLAS GLÄNZEND					FARBGLAS MATT				
	KORPUSFARBE ▼	korpusfarben	Spiegel	Grauspiegel	weiß	seidengrau	champagner	fango	schwarz	weiß	seidengrau	champagner	fango	schwarz
	alpinweiß	AWD1	AWD1	AWG0	AWG1	AWG2	AWG3	AWG4	AWG5	AWF1	AWF2	AWF3	AWF4	AWF5
	seidengrau	AGD2	AGD2	AGG0	AGG1	AGG2	AGG3	AGG4	AGG5	AGF1	AGF2	AGF3	AGF4	AGF5
	champagner	ACD3	ACD3	ACG0	ACG1	ACG2	ACG3	ACG4	ACG5	ACF1	ACF2	ACF3	ACF4	ACF5
	fango	AFD4	AFD4	AFG0	AFG1	AFG2	AFG3	AFG4	AFG5	AFF1	AFF2	AFF3	AFF4	AFF5
	schwarz	ASD5	ASD5	ASG0	ASG1	ASG2	ASG3	ASG4	ASG5	ASF1	ASF2	ASF3	ASF4	ASF5
	Asteiche Dekor	AED6	AED6	AEG0	AEG1	AEG2	AEG3	AEG4	AEG5	AEF1	AEF2	AEF3	AEF4	AEF5

2	_ GRIFFVARIANTE ▶	ALUFARBEN = "A" PG 1	CHROMFARBEN = "D" PG 2	SCHWARZ = "T" PG 2	KORPUSFARBEN = "L" PG 2 *
---	-------------------	----------------------	------------------------	--------------------	---------------------------

* für Korpusfarben: alpinweiß, seidengrau, champagner, fango, Asteiche

3	SCHWEBETÜREN- SCHRÄNKE	Breite in cm	160		160		180		180		200		200	
		Tiefe 68 cm												
		Skizze Türanordnung	80 80		80 80		90 90		90 90		100 100		100 100	
Korpus-Einteilung (cm)	2-türig		2-türig, 1 Spiegeltüre		2-türig		2-türig, 1 Spiegeltüre		2-türig		2-türig, 1 Spiegeltüre			
Beschreibung	2-türig		2-türig, 1 Spiegeltüre		2-türig		2-türig, 1 Spiegeltüre		2-türig		2-türig, 1 Spiegeltüre			
HÖHE 223 CM	Preisgruppe	Art.-Nr.	Preis	Art.-Nr.	Preis	Art.-Nr.	Preis	Art.-Nr.	Preis	Art.-Nr.	Preis	Art.-Nr.	Preis	
Dekor	PG 1	4CAD		5CBD		4CCD		5CDD		4CED		5CFD		
	PG 2													
Spiegel	PG 1	5CAS		---	-	5CCS		---	-	5CES		---	-	
	PG 2													
Farbspiegel oder Farbglas glänzend	PG 1	5CAG		5CBG		5CCG		5CDG		5CEG		5CFG		
	PG 2													
Farbglas matt	PG 1	5CAG		5CBG		5CCG		5CDG		5CEG		5CFG		
	PG 2													
HÖHE 236 CM	Preisgruppe	Art.-Nr.	Preis	Art.-Nr.	Preis	Art.-Nr.	Preis	Art.-Nr.	Preis	Art.-Nr.	Preis	Art.-Nr.	Preis	
Dekor	PG 1	1CAD		1CBD		1CCD		1CDD		1CED		1CFD		
	PG 2													
Spiegel	PG 1	1CAS		---	-	1CCS		---	-	1CES		---	-	
	PG 2													
Farbspiegel oder Farbglas glänzend	PG 1	1CAG		1CBG		1CCG		1CDG		1CEG		1CFG		
	PG 2													
Farbglas matt	PG 1	1CAG		1CBG		1CCG		1CDG		1CEG		1CFG		
	PG 2													

Frontvariante TRIO

1	MOD.-NR.	FRONTAUSFÜHRUNG ▶	DEKOR	SPIEGEL	FARBSPIEGEL ODER FARBGLAS GLÄNZEND					FARBGLAS MATT					
	KORPUSFARBE ▼		korpusfarben	Spiegel	Grauspiegel	weiß	seidengrau	champagner	fango	schwarz	weiß	seidengrau	champagner	fango	schwarz
	alpinweiß		AWD1_	AWD1_	AWG0_	AWG1_	AWG2_	AWG3_	AWG4_	AWG5_	AWF1_	AWF2_	AWF3_	AWF4_	AWF5_
	seidengrau		AGD2_	AGD2_	AGG0_	AGG1_	AGG2_	AGG3_	AGG4_	AGG5_	AGF1_	AGF2_	AGF3_	AGF4_	AGF5_
	champagner		ACD3_	ACD3_	ACG0_	ACG1_	ACG2_	ACG3_	ACG4_	ACG5_	ACF1_	ACF2_	ACF3_	ACF4_	ACF5_
	fango		AFD4_	AFD4_	AFG0_	AFG1_	AFG2_	AFG3_	AFG4_	AFG5_	AFF1_	AFF2_	AFF3_	AFF4_	AFF5_
	schwarz		ASD5_	ASD5_	ASG0_	ASG1_	ASG2_	ASG3_	ASG4_	ASG5_	ASF1_	ASF2_	ASF3_	ASF4_	ASF5_
	Asteiche Dekor		AED6_	AED6_	AEG0_	AEG1_	AEG2_	AEG3_	AEG4_	AEG5_	AEF1_	AEF2_	AEF3_	AEF4_	AEF5_

2	_ GRIFFVARIANTE ▶	ALUFARBEN = "A" PG 1	CHROMFARBEN = "D" PG 2	SCHWARZ = "T" PG 2	KORPUSFARBEN = "L" PG 2 *
---	-------------------	----------------------	------------------------	--------------------	---------------------------

* für Korpusfarben: alpinweiß, seidengrau, champagner, fango, Asteiche

3	SCHWEBETÜREN-SCHRÄNKE	Breite in cm	240		240		270		270		300		300	
		Tiefe 68 cm												
		Skizze Türanordnung	80 80 80	80 80 80	90 90 90	90 90 90	100 100 100	100 100 100						
Korpus-Einteilung (cm)		80 80 80	80 80 80	90 90 90	90 90 90	100 100 100	100 100 100							
Beschreibung		3-türig	3-türig, 1 Spiegeltüre	3-türig	3-türig, 1 Spiegeltüre	3-türig	3-türig, 1 Spiegeltüre							
HÖHE 223 CM		▼ Preisgruppe	▼ Art.-Nr.	▼ Preis	▼ Art.-Nr.	▼ Preis	▼ Art.-Nr.	▼ Preis	▼ Art.-Nr.	▼ Preis	▼ Art.-Nr.	▼ Preis	▼ Art.-Nr.	▼ Preis
	Dekor	PG 1	4CGD		5CHD		4CKD		5CLD		4CMD		5CND	
		PG 2												
	Spiegel	PG 1	5CGS		---	-	5CKS		---	-	5CMS		---	-
		PG 2												
	Farbspiegel oder Farbglas glänzend	PG 1	5CGG		5CHG		5CKG		5CLG		5CMG		5CNG	
		PG 2												
	Farbglas matt	PG 1	5CGG		5CHG		5CKG		5CLG		5CMG		5CNG	
		PG 2												
HÖHE 236 CM		▼ Preisgruppe	▼ Art.-Nr.	▼ Preis	▼ Art.-Nr.	▼ Preis	▼ Art.-Nr.	▼ Preis	▼ Art.-Nr.	▼ Preis	▼ Art.-Nr.	▼ Preis	▼ Art.-Nr.	▼ Preis
	Dekor	PG 1	1CGD		1CHD		1CKD		1CLD		1CMD		1CND	
		PG 2												
	Spiegel	PG 1	1CGS		---	-	1CKS		---	-	1CMS		---	-
		PG 2												
	Farbspiegel oder Farbglas glänzend	PG 1	1CGG		1CHG		1CKG		1CLG		1CMG		1CNG	
		PG 2												
	Farbglas matt	PG 1	1CGG		1CHG		1CKG		1CLG		1CMG		1CNG	
		PG 2												

Weitere Breiten auf der nächsten Seite.

Frontvariante FYRA



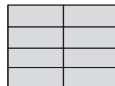
FYRA

SCHWEBETÜRENSCHRÄNKE

Frontausführungen: Dekor, Spiegel, Farbglas glänzend, Farbglas matt, Mix Grauspiegel/Spiegel, Mix Glas glänzend/matt

Griffvarianten: alu-, chromfarben, schwarz oder korpusfarben

Tiefe: 68 cm



HINWEIS SCHWEBETÜRENSCHRÄNKE:

Frontausführung "Grauspiegel gemischt" (SPIEGEL + GRAUSPIEGEL):
 Spiegelfelder oben + unten (1) = Grauspiegel;
 mittlere Felder (2) = "normaler" Spiegel
 (Bestellung unter Mod-Nr. GRAUSPIEGEL)

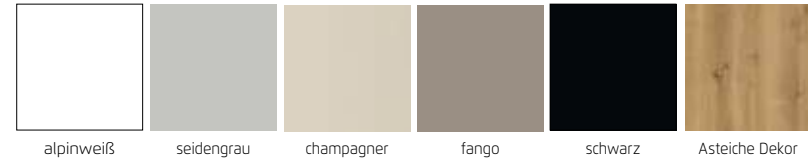
BEISPIEL:

1	1
2	2
2	2
1	1

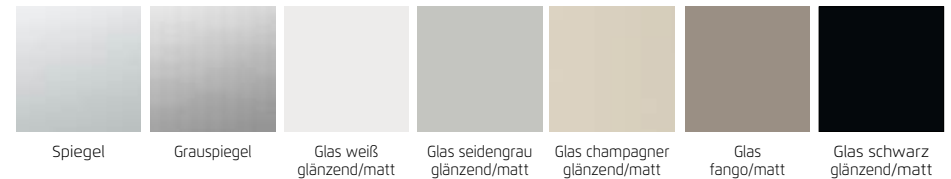
Frontausführung "Farbglas/Matt gemischt" (FARBGLAS GLÄNZEND + MATT):
 Glasfelder oben + unten (1) = Farbglas matt;
 mittlere Glasfelder (2) = Farbglas glänzend (gleiche Farbe)
 (Bestellung unter Mod-Nr. FARBGLAS MATT)

1	1
2	2
2	2
1	1

Front/Korpus:



Front:



Griffleisten:



Frontvariante FYRA

Bestell-Anleitung:

1 Modell-Nr. entsprechend der gewünschten Farbausführung aus der oberen Tabelle auswählen (z.B.: **AWD1_**)

2 Kennbuchstaben für Griffvariante/-farbe aussuchen und an der Leerstelle der Modell-Nr. ergänzen (z.B.: **AWD1A**).

3 Schrankgröße (Höhe und Breite) und Frontausführung (Frontmaterial ohne oder mit abgesetzter Spiegeltüre) wählen. (z.B.: **AWD1A.4DAD**)

HINWEIS SCHWEBETÜRENSCHRÄNKE:

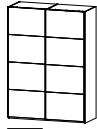
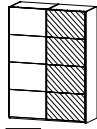
Frontausführung "Grauspiegel gemischt" (SPIEGEL + GRAUSPIEGEL):
 Spiegelfelder oben + unten (1) = Grauspiegel;
 mittlere Felder (2) = "normaler" Spiegel
 (Bestellung unter Mod.-Nr. GRAUSPIEGEL).

BEISPIEL:

1	1
2	2
2	2
1	1

Frontausführung "Farbglas/Matt gemischt" (FARBGLAS GLÄNZEND + MATT):
 Glasfelder oben + unten (1) = Farbglas matt;
 mittlere Glasfelder (2) = Farbglas glänzend (gleiche Farbe)
 (Bestellung unter Mod.-Nr. FARBGLAS MATT).

1	1
2	2
2	2
1	1

1	MOD.-NR.	FRONTAUSFÜHRUNG ▶	DEKOR	SPIEGEL	FARBSPIEGEL /FARBGLAS GLÄNZEND	
	KORPUSFARBE ▼		korpusfarben	Spiegel	Grauspiegel	weiß
	alpinweiß		AWD1_	AWD1_	AWG0_	AWG1_
	seidengrau		AGD2_	AGD2_	AGG0_	AGG1_
	champagner		ACD3_	ACD3_	ACG0_	ACG1_
	fango		AFD4_	AFD4_	AFG0_	AFG1_
	schwarz		ASD5_	ASD5_	ASG0_	ASG1_
	Asteiche Dekor		AED6_	AED6_	AEG0_	AEG1_
2	_ GRIFFVARIANTE ▶		ALUFARBEN = "A" PG 1		CHROMFARBEN = "D" PG 2	
3	SCHWEBETÜRENSCHRÄNKE		Breite in cm		160	160
			Tiefe 68 cm			
			Skizze Türanordnung			
			Bezeichnung		80 80	80 80
			Beschreibung		2-türig	2-türig, 1 Spiegeltüre
	HÖHE 223 CM		Preisgruppe	Art.-Nr.	Preis	Art.-Nr.
	Dekor		PG 1	4DAD		5DBD
	Dekor		PG 2			
	Spiegel		PG 1	5DAS		---
	Spiegel		PG 2			-
	Farbspiegel oder Farbglas glänzend		PG 1	5DAG		5DBG
	Farbspiegel oder Farbglas glänzend		PG 2			
	Farbglas matt		PG 1	5DAG		5DBG
	Farbglas matt		PG 2			
	Grauspiegel gemischt		PG 1	5DAF		---
	Grauspiegel gemischt		PG 2			-
	Farbglas/Matt gemischt		PG 1	5DAE		---
	Farbglas/Matt gemischt		PG 2			-
	HÖHE 236 CM		Preisgruppe	Art.-Nr.	Preis	Art.-Nr.
	Dekor		PG 1	1DAD		1DBD
	Dekor		PG 2			

Frontvariante FYRA

1	MOD.-NR.	FRONTAUSFÜHRUNG ▶	DEKOR	SPIEGEL	FARBSPIEGEL ODER FARBGLAS GLÄNZEND					FARBGLAS MATT ODER MIX GLAS GLÄNZEND/MATT				
KORPUSFARBE ▼	korpusfarben	Spiegel	Grauspiegel/MIX	weiß	seidengrau	champagner	fango	schwarz	weiß	seidengrau	champagner	fango	schwarz	
alpinweiß	AWD1	AWD1	AWG0	AWG1	AWG2	AWG3	AWG4	AWG5	AWF1	AWF2	AWF3	AWF4	AWF5	
seidengrau	AGD2	AGD2	AGG0	AGG1	AGG2	AGG3	AGG4	AGG5	AGF1	AGF2	AGF3	AGF4	AGF5	
champagner	ACD3	ACD3	ACG0	ACG1	ACG2	ACG3	ACG4	ACG5	ACF1	ACF2	ACF3	ACF4	ACF5	
fango	AFD4	AFD4	AFG0	AFG1	AFG2	AFG3	AFG4	AFG5	AFF1	AFF2	AFF3	AFF4	AFF5	
schwarz	ASD5	ASD5	ASG0	ASG1	ASG2	ASG3	ASG4	ASG5	ASF1	ASF2	ASF3	ASF4	ASF5	
Asteiche Dekor	AED6	AED6	AEG0	AEG1	AEG2	AEG3	AEG4	AEG5	AEF1	AEF2	AEF3	AEF4	AEF5	

2	_ GRIFFVARIANTE ▶	ALUFARBEN = "A" PG 1	CHROMFARBEN = "D" PG 2	SCHWARZ = "T" PG 2	KORPUSFARBEN = "L" PG 2 *
---	-------------------	----------------------	------------------------	--------------------	---------------------------

* für Korpusfarben: alpinweiß, seidengrau, champagner, fango, Asteiche

3	Breite in cm	160	160	180	180	200	200						
SCHWEBETÜREN- SCHRÄNKE	Tiefe 68 cm												
	Skizze Türanordnung												
	Korpus-Einteilung (cm)	80 80	80 80	90 90	90 90	100 100	100 100						
Beschreibung	2-türig	2-türig, 1 Spiegeltüre	2-türig	2-türig, 1 Spiegeltüre	2-türig	2-türig, 1 Spiegeltüre							
HÖHE 223 CM	Preisgruppe	Art.-Nr.	Preis	Art.-Nr.	Preis	Art.-Nr.	Preis	Art.-Nr.	Preis	Art.-Nr.	Preis		
Dekor	PG 1 PG 2	4DAD		5DBD		4DCD		5DDD		4DED		5DFD	
Spiegel	PG 1 PG 2	5DAS		---	-	5DCS		---	-	5DES		---	-
Farbspiegel oder Farbglas glänzend	PG 1 PG 2	5DAG		5DBG		5DCG		5DDG		5DEG		5DFG	
Farbglas matt	PG 1 PG 2	5DAG		5DBG		5DCG		5DDG		5DEG		5DFG	
MIX Spiegel/Grauspiegel	PG 1 PG 2	5DAF		---	-	5DCF		---	-	5DEF		---	-
MIX Farbglas glänzend/ Farbglas matt	PG 1 PG 2	5DAE		---	-	5DCE		---	-	5DEE		---	-
HÖHE 236 CM	Preisgruppe	Art.-Nr.	Preis	Art.-Nr.	Preis	Art.-Nr.	Preis	Art.-Nr.	Preis	Art.-Nr.	Preis		
Dekor	PG 1 PG 2	1DAD		1DBD		1DCD		1DDD		1DED		1DFD	
Spiegel	PG 1 PG 2	1DAS		---	-	1DCS		---	-	1DES		---	-
Farbspiegel oder Farbglas glänzend	PG 1 PG 2	1DAG		1DBG		1DCG		1DDG		1DEG		1DFG	
Farbglas matt	PG 1 PG 2	1DAG		1DBG		1DCG		1DDG		1DEG		1DFG	
MIX Spiegel/Grauspiegel	PG 1 PG 2	1DAF		---	-	1DCF		---	-	1DEF		---	-
MIX Farbglas glänzend/ Farbglas matt	PG 1 PG 2	1DAE		---	-	1DCE		---	-	1DEE		---	-

FYRA
Weitere Breiten auf der nächsten Seite

Frontvariante FYRA

1	MOD.-NR. FRONTAUSFÜHRUNG ▶	FARBSPIEGEL ODER FARBGLAS GLÄNZEND							FARBGLAS MATT ODER MIX GLAS GLÄNZEND/MATT				
		DEKOR	SPIEGEL	FARBSPIEGEL	ODER	FARBGLAS GLÄNZEND							
KORPUSFARBE ▼	korpusfarben	Spiegel	Grauspiegel/MIX	weiß	seidengrau	champagner	fango	schwarz	weiß	seidengrau	champagner	fango	schwarz
alpinweiß	AWD1└	AWD1└	AWG0└	AWG1└	AWG2└	AWG3└	AWG4└	AWG5└	AWF1└	AWF2└	AWF3└	AWF4└	AWF5└
seidengrau	AGD2└	AGD2└	AGG0└	AGG1└	AGG2└	AGG3└	AGG4└	AGG5└	AGF1└	AGF2└	AGF3└	AGF4└	AGF5└
champagner	ACD3└	ACD3└	ACG0└	ACG1└	ACG2└	ACG3└	ACG4└	ACG5└	ACF1└	ACF2└	ACF3└	ACF4└	ACF5└
fango	AFD4└	AFD4└	AFG0└	AFG1└	AFG2└	AFG3└	AFG4└	AFG5└	AFF1└	AFF2└	AFF3└	AFF4└	AFF5└
schwarz	ASD5└	ASD5└	ASG0└	ASG1└	ASG2└	ASG3└	ASG4└	ASG5└	ASF1└	ASF2└	ASF3└	ASF4└	ASF5└
Asteiche Dekor	AED6└	AED6└	AEG0└	AEG1└	AEG2└	AEG3└	AEG4└	AEG5└	AEF1└	AEF2└	AEF3└	AEF4└	AEF5└

2	_ GRIFFVARIANTE ▶	ALUFARBEN = "A" PG 1	CHROMFARBEN = "D" PG 2	SCHWARZ = "T" PG 2	KORPUSFARBEN = "L" PG 2 *
---	-------------------	----------------------	------------------------	--------------------	---------------------------

* für Korpusfarben: alpinweiß, seidengrau, champagner, fango, Asteiche

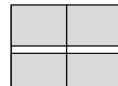
3	SCHWEBETÜREN- SCHRÄNKE	Breite in cm	320		320		360		360		400		400		
			Tiefe 68 cm												
	Skizze														
	Türanordnung														
	Korpus-Einteilung (cm)	80 80 80 80	80 80 80 80	90 90 90 90	90 90 90 90	100 100 100 100	100 100 100 100								
	Beschreibung	4-türig	4-türig, 2 Spiegeltüren	4-türig	4-türig, 2 Spiegeltüren	4-türig	4-türig, 2 Spiegeltüren								
HÖHE 223 CM	Preisgruppe	Art.-Nr.	Preis	Art.-Nr.	Preis	Art.-Nr.	Preis	Art.-Nr.	Preis	Art.-Nr.	Preis	Art.-Nr.	Preis	Art.-Nr.	Preis
Dekor	PG 1	4DPD		5DRD		4DTD		5DUD		4DVD		5DWD			
Spiegel	PG 1	5DPS		---	-	5DTS		---	-	5DVS		---			
Farbspiegel oder Farbglas glänzend	PG 1	5DPG		5DRG		5DTG		5DUG		5DVG		5DWG			
Farbglas matt	PG 1	5DPG		5DRG		5DTG		5DUG		5DVG		5DWG			
MIX Spiegel/Grauspiegel	PG 1	5DPF		---	-	5DTF		---	-	5DVF		---			
MIX Farbglas glänzend/Farbglas matt	PG 1	5DPE		---	-	5DTE		---	-	5DVE		---			
HÖHE 236 CM	Preisgruppe	Art.-Nr.	Preis	Art.-Nr.	Preis	Art.-Nr.	Preis	Art.-Nr.	Preis	Art.-Nr.	Preis	Art.-Nr.	Preis	Art.-Nr.	Preis
Dekor	PG 1	1DPD		1DRD		1DTD		1DUD		1DVD		1DWD			
Spiegel	PG 1	1DPS		---	-	1DTS		---	-	1DVS		---			
Farbspiegel oder Farbglas glänzend	PG 1	1DPG		1DRG		1DTG		1DUG		1DVG		1DWG			
Farbglas matt	PG 1	1DPG		1DRG		1DTG		1DUG		1DVG		1DWG			
MIX Spiegel/Grauspiegel	PG 1	1DPF		---	-	1DTF		---	-	1DVF		---			
MIX Farbglas glänzend/Farbglas matt	PG 1	1DPE		---	-	1DTE		---	-	1DVE		---			

Frontvariante LINE



LINE

SCHWEBETÜRENSCHRÄNKE



Front mit Bauchbinde in Korpusfarbe

Frontausführungen: Dekor, Spiegel, Glas glänzend, Glas matt

Griffvarianten: alu-, chromfarben, schwarz oder korpusfarben

Tiefe: 68 cm

Front/Korpus:



alpinweiß seidengrau champagner fango schwarz Asteiche Dekor

Front:



Spiegel Grauspiegel Glas weiß glänzend/matt Glas seidengrau glänzend/matt Glas champagner glänzend/matt Glas fango/matt Glas schwarz glänzend/matt

Griffleisten:



alufarben "A" chromfarben "D" schwarz "T" Korpusfarben "L" alpinweiß Korpusfarben "L" seidengrau Korpusfarben "L" champagner Korpusfarben "L" fango Korpusfarben "L" Asteiche

Frontvariante LINE

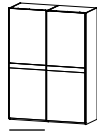
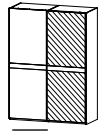
Bestell-Anleitung:

1 Modell-Nr. entsprechend der gewünschten Farbausführung aus der oberen Tabelle auswählen (z.B.: **AWD1_**)

2 Kennbuchstaben für Griffvariante/-farbe aussuchen und an der Leerstelle der Modell-Nr. ergänzen (z.B.: **AWD1A**).

3 Schrankgröße (Höhe und Breite) und Frontausführung (Frontmaterial ohne oder mit abgesetzter Spiegeltüre) wählen. (z.B.: **AWD1A.4EAD**)

1		DEKOR	SPIEGEL	FARBSPIEGEL /FARBGLAS GLÄNZEND	
KORPUSFARBE ▼		korpusfarben	Spiegel	Grauspiegel	weiß
alpinweiß		AWD1_	AWD1_	AWG0_	AWG1_
seidengrau		AGD2_	AGD2_	AGG0_	AGG1_
champagner		ACD3_	ACD3_	ACG0_	ACG1_
fango		AFD4_	AFD4_	AFG0_	AFG1_
schwarz		ASD5_	ASD5_	ASG0_	ASG1_
Asteiche Dekor		AED6_	AED6_	AEG0_	AEG1_

2		_ GRIFFVARIANTE ▶		ALUFARBEN = "A" PG 1	CHROMFARBEN = "D" PG 2	
3		Breite in cm	160	160		
SCHWEBETÜREN-SCHRÄNKE		Tiefe 68 cm				
		Skizze Türanordnung				
		Korpus-Einteilung (cm)	80 80	80 80		
		Beschreibung	2-türig	2-türig, 1 Spiegeltüre		
HÖHE 223 CM		▼ Preisgruppe	▼ Art.-Nr.	▼ Preis	▼ Art.-Nr.	▼ Preis
Dekor		PG 1	4EAD		5EBD	
		PG 2				
Spiegel		PG 1	5EAS		---	-
		PG 2				-
Farbspiegel oder Farbglass glänzend		PG 1	5EAG		5EBG	
		PG 2				
Farbglass matt		PG 1	5EAG		5EBG	
		PG 2				
HÖHE 236 CM		▼ Preisgruppe	▼ Art.-Nr.	▼ Preis	▼ Art.-Nr.	▼ Preis
Dekor		PG 1	1EAD		1EBD	
		PG 2				
Spiegel		PG 1	1EAS		---	-
		PG 2				-

Frontvariante LINE

1	MOD.-NR.	FRONTAUSFÜHRUNG ▶	DEKOR		SPIEGEL		FARBSPIEGEL ODER FARBGLAS GLÄNZEND					FARBGLAS MATT				
			KORPUSFARBE ▼	korpusfarben	Spiegel	Grauspiegel	weiß	seidengrau	champagner	fango	schwarz	weiß	seidengrau	champagner	fango	schwarz
			AWD1	AWD1	AWG0	AWG1	AWG2	AWG3	AWG4	AWG5	AWF1	AWF2	AWF3	AWF4	AWF5	
			AGD2	AGD2	AGG0	AGG1	AGG2	AGG3	AGG4	AGG5	AGF1	AGF2	AGF3	AGF4	AGF5	
			ACD3	ACD3	ACG0	ACG1	ACG2	ACG3	ACG4	ACG5	ACF1	ACF2	ACF3	ACF4	ACF5	
			AFD4	AFD4	AFG0	AFG1	AFG2	AFG3	AFG4	AFG5	AFF1	AFF2	AFF3	AFF4	AFF5	
			ASD5	ASD5	ASG0	ASG1	ASG2	ASG3	ASG4	ASG5	ASF1	ASF2	ASF3	ASF4	ASF5	
			AED6	AED6	AEG0	AEG1	AEG2	AEG3	AEG4	AEG5	AEF1	AEF2	AEF3	AEF4	AEF5	

2	_ GRIFFVARIANTE ▶	ALUFARBEN = "A" PG 1	CHROMFARBEN = "D" PG 2	SCHWARZ = "T" PG 2	KORPUSFARBEN = "L" PG 2 *
---	-------------------	----------------------	------------------------	--------------------	---------------------------

* für Korpusfarben: alpinweiß, seidengrau, champagner, fango, Asteiche

3	SCHWEBETÜREN-SCHRÄNKE	Breite in cm		160		160		180		180		200		200		
		Tiefe 68 cm	Skizze		Skizze		Skizze		Skizze		Skizze		Skizze		Skizze	
			Türanordnung		Türanordnung		Türanordnung		Türanordnung		Türanordnung		Türanordnung		Türanordnung	
Korpus-Einteilung (cm)		80 80		80 80		90 90		90 90		100 100		100 100		100 100		
Beschreibung		2-türig		2-türig, 1 Spiegeltüre		2-türig		2-türig, 1 Spiegeltüre		2-türig		2-türig, 1 Spiegeltüre		2-türig, 1 Spiegeltüre		
HÖHE 223 CM		Preisgruppe		Art.-Nr.		Preis		Art.-Nr.		Preis		Art.-Nr.		Preis		
	Dekor	PG 1	4EAD	5EBD	4ECD	5EDD	4EED	5EFD								
	Spiegel	PG 1	5EAS	---	5ECS	---	5EES	---								
	Farbspiegel oder Farbglas glänzend	PG 1	5EAG	5EBG	5ECG	5EDG	5EEG	5EFG								
	Farbglas matt	PG 1	5EAG	5EBG	5ECG	5EDG	5EEG	5EFG								
		PG 2														
HÖHE 236 CM		Preisgruppe		Art.-Nr.		Preis		Art.-Nr.		Preis		Art.-Nr.		Preis		
	Dekor	PG 1	1EAD	1EBD	1ECD	1EDD	1EED	1EFD								
	Spiegel	PG 1	1EAS	---	1ECS	---	1EES	---								
	Farbspiegel oder Farbglas glänzend	PG 1	1EAG	1EBG	1ECG	1EDG	1EEG	1EFG								
	Farbglas matt	PG 1	1EAG	1EBG	1ECG	1EDG	1EEG	1EFG								
		PG 2														

LINE

Weitere Breiten auf der nächsten Seite.

Frontvariante LINE

1 MOD.-NR. FRONTAUSFÜHRUNG ▶	DEKOR	SPIEGEL	FARBSPIEGEL ODER FARBGLAS GLÄNZEND					FARBGLAS MATT					
KORPUSFARBE ▼	korpusfarben	Spiegel	Grauspiegel	weiß	seidengrau	champagner	fango	schwarz	weiß	seidengrau	champagner	fango	schwarz
alpinweiß	AWD1└	AWD1└	AWG0└	AWG1└	AWG2└	AWG3└	AWG4└	AWG5└	AWF1└	AWF2└	AWF3└	AWF4└	AWF5└
seidengrau	AGD2└	AGD2└	AGG0└	AGG1└	AGG2└	AGG3└	AGG4└	AGG5└	AGF1└	AGF2└	AGF3└	AGF4└	AGF5└
champagner	ACD3└	ACD3└	ACG0└	ACG1└	ACG2└	ACG3└	ACG4└	ACG5└	ACF1└	ACF2└	ACF3└	ACF4└	ACF5└
fango	AFD4└	AFD4└	AFG0└	AFG1└	AFG2└	AFG3└	AFG4└	AFG5└	AFF1└	AFF2└	AFF3└	AFF4└	AFF5└
schwarz	ASD5└	ASD5└	ASG0└	ASG1└	ASG2└	ASG3└	ASG4└	ASG5└	ASF1└	ASF2└	ASF3└	ASF4└	ASF5└
Asteiche Dekor	AED6└	AED6└	AEG0└	AEG1└	AEG2└	AEG3└	AEG4└	AEG5└	AEF1└	AEF2└	AEF3└	AEF4└	AEF5└

2 _ GRIFFVARIANTE ▶	ALUFARBEN = "A" PG 1	CHROMFARBEN = "D" PG 2	SCHWARZ = "T" PG 2	KORPUSFARBEN = "L" PG 2 *
---------------------	----------------------	------------------------	--------------------	---------------------------

* für Korpusfarben: alpinweiß, seidengrau, champagner, fango, Asteiche

3 SCHWEBETÜREN-SCHRÄNKE	Breite in cm	240		240		270		270		300		300	
	Tiefe 68 cm												
Skizze Türanordnung	80 80 80	80 80 80	90 90 90	90 90 90	100 100 100	100 100 100							
Korpus-Einteilung (cm)	3-türig	3-türig, 1 Spiegeltüre	3-türig	3-türig, 1 Spiegeltüre	3-türig	3-türig, 1 Spiegeltüre							
Beschreibung													
HÖHE 223 CM	Preisgruppe	Art.-Nr.	Preis	Art.-Nr.	Preis	Art.-Nr.	Preis	Art.-Nr.	Preis	Art.-Nr.	Preis	Art.-Nr.	Preis
Dekor	PG 1	4EGD		5EHD		4EKD		5ELD		4EMD		5END	
	PG 2												
Spiegel	PG 1	5EGS		---	-	5EKS		---	-	5EMS		---	-
	PG 2												
Farbspiegel oder Farbglas glänzend	PG 1	5EGG		5EHG		5EKG		5ELG		5EMG		5ENG	
	PG 2												
Farbglas matt	PG 1	5EGG		5EHG		5EKG		5ELG		5EMG		5ENG	
	PG 2												
HÖHE 236 CM	Preisgruppe	Art.-Nr.	Preis	Art.-Nr.	Preis	Art.-Nr.	Preis	Art.-Nr.	Preis	Art.-Nr.	Preis	Art.-Nr.	Preis
Dekor	PG 1	1EGD		1EHD		1EKD		1ELD		1EMD		1END	
	PG 2												
Spiegel	PG 1	1EGS		---	-	1EKS		---	-	1EMS		---	-
	PG 2												
Farbspiegel oder Farbglas glänzend	PG 1	1EGG		1EHG		1EKG		1ELG		1EMG		1ENG	
	PG 2												
Farbglas matt	PG 1	1EGG		1EHG		1EKG		1ELG		1EMG		1ENG	
	PG 2												

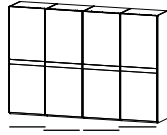
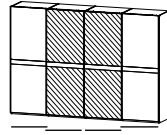
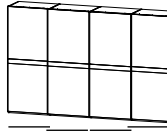
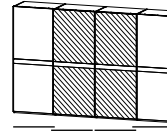
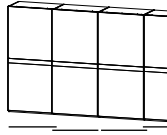
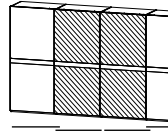
Weitere Breiten auf der nächsten Seite

Frontvariante LINE

1	MOD.-NR. FRONTAUSFÜHRUNG ▶	DEKOR	SPIEGEL	FARBSPIEGEL ODER FARBGLAS GLÄNZEND					FARBGLAS MATT				
KORPUSFARBE ▼	korpusfarben	Spiegel	Grauspiegel	weiß	seidengrau	champagner	fango	schwarz	weiß	seidengrau	champagner	fango	schwarz
alpinweiß	AWD1 _└	AWD1 _└	AWG0 _└	AWG1 _└	AWG2 _└	AWG3 _└	AWG4 _└	AWG5 _└	AWF1 _└	AWF2 _└	AWF3 _└	AWF4 _└	AWF5 _└
seidengrau	AGD2 _└	AGD2 _└	AGG0 _└	AGG1 _└	AGG2 _└	AGG3 _└	AGG4 _└	AGG5 _└	AGF1 _└	AGF2 _└	AGF3 _└	AGF4 _└	AGF5 _└
champagner	ACD3 _└	ACD3 _└	ACG0 _└	ACG1 _└	ACG2 _└	ACG3 _└	ACG4 _└	ACG5 _└	ACF1 _└	ACF2 _└	ACF3 _└	ACF4 _└	ACF5 _└
fango	AFD4 _└	AFD4 _└	AFG0 _└	AFG1 _└	AFG2 _└	AFG3 _└	AFG4 _└	AFG5 _└	AFF1 _└	AFF2 _└	AFF3 _└	AFF4 _└	AFF5 _└
schwarz	ASD5 _└	ASD5 _└	ASG0 _└	ASG1 _└	ASG2 _└	ASG3 _└	ASG4 _└	ASG5 _└	ASF1 _└	ASF2 _└	ASF3 _└	ASF4 _└	ASF5 _└
Asteiche Dekor	AED6 _└	AED6 _└	AEG0 _└	AEG1 _└	AEG2 _└	AEG3 _└	AEG4 _└	AEG5 _└	AEF1 _└	AEF2 _└	AEF3 _└	AEF4 _└	AEF5 _└

2	_ GRIFFVARIANTE ▶	ALUFARBEN = "A" PG 1	CHROMFARBEN = "D" PG 2	SCHWARZ = "T" PG 2	KORPUSFARBEN = "L" PG 2 *
---	-------------------	----------------------	------------------------	--------------------	---------------------------

* für Korpusfarben: alpinweiß, seidengrau, champagner, fango, Asteiche

3	SCHWEBETÜREN-SCHRÄNKE	Breite in cm	320		320		360		360		400		400	
		Tiefe 68 cm												
		Skizze Türanordnung	80 80 80 80	80 80 80 80	90 90 90 90	90 90 90 90	100 100 100 100	100 100 100 100						
Korpus-Einteilung (cm)	4-türig	4-türig, 2 Spiegeltüren	4-türig	4-türig, 2 Spiegeltüren	4-türig	4-türig, 2 Spiegeltüren								
Beschreibung														
HÖHE 223 CM	Preisgruppe	Art.-Nr.	Preis	Art.-Nr.	Preis	Art.-Nr.	Preis	Art.-Nr.	Preis	Art.-Nr.	Preis	Art.-Nr.	Preis	
Dekor	PG 1	4EPD		5ERD		4ETD		5EUD		4EVD		5EWD		
	PG 2													
Spiegel	PG 1	5EPS		---	-	5ETS		---	-	5EVS		---	-	
	PG 2													
Farbspiegel oder Farbglas glänzend	PG 1	5EPG		5ERG		5ETG		5EUG		5EVG		5EWG		
	PG 2													
Farbglas matt	PG 1	5EPG		5ERG		5ETG		5EUG		5EVG		5EWG		
	PG 2													
HÖHE 236 CM	Preisgruppe	Art.-Nr.	Preis	Art.-Nr.	Preis	Art.-Nr.	Preis	Art.-Nr.	Preis	Art.-Nr.	Preis	Art.-Nr.	Preis	
Dekor	PG 1	1EPD		1ERD		1ETD		1EUD		1EVD		1EWD		
	PG 2													
Spiegel	PG 1	1EPS		---	-	1ETS		---	-	1EVS		---	-	
	PG 2													
Farbspiegel oder Farbglas glänzend	PG 1	1EPG		1ERG		1ETG		1EUG		1EVG		1EWG		
	PG 2													
Farbglas matt	PG 1	1EPG		1ERG		1ETG		1EUG		1EVG		1EWG		
	PG 2													

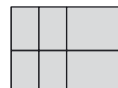
LINE

Frontvariante WOOD



WOOD

SCHWEBETÜRENSCHRÄNKE



Frontausführung in Massivholz

Absetzungen: Dekor, Massivholz, Spiegel, Glas glänzend, Glas matt

Griffvarianten: alu-, chromfarben, schwarz oder korpusfarben

Tiefe: 68 cm

Front/Korpus:



alpinweiß seidengrau champagner fango schwarz Asteiche Dekor

Front:



Spiegel Grauspiegel Glas weiß glänzend/matt Glas seidengrau glänzend/matt Glas champagner glänzend/matt Glas fango/matt Glas schwarz glänzend/matt Asteiche massiv

Griffleisten:



alufarben "A" chromfarben "D" schwarz "T" Korpusfarben "L" alpinweiß Korpusfarben "L" seidengrau Korpusfarben "L" champagner Korpusfarben "L" fango Korpusfarben "L" Asteiche


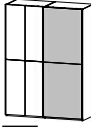
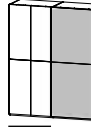







Frontvariante WOOD

Bestell-Anleitung:

1 Modell-Nr. entsprechend der gewünschten Farbausführung aus der oberen Tabelle auswählen (z.B.: **AWD1_**)

2 Kennbuchstaben für Griffvariante/-farbe aussuchen und an der Leerstelle der Modell-Nr. ergänzen (z.B.: **AWD1A**).

3 Schrankgröße (Höhe und Breite) und Frontausführung (Frontmaterial ohne oder mit abgesetzter Spiegeltüre) wählen. (z.B.: **AWD1A.4FAD**)


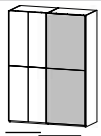
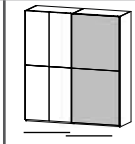
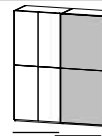
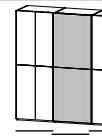
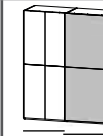
1	MOD.-NR.	FRONTAUSFÜHRUNG ▶	DEKOR	MASSIVHOLZ	SPIEGEL	FARBSPIEGEL
	KORPUSFARBE ▼		korpusfarben	Massivholz	Spiegel	Grauspiegel
	alpinweiß		AWD1_	AWM6_	AWD1_	AWG0_
	seidengrau		AGD2_	AGM6_	AGD2_	AGG0_
	champagner		ACD3_	ACM6_	ACD3_	ACG0_
	fango		AFD4_	AFM6_	AFD4_	AFG0_
	schwarz		ASD5_	ASM6_	ASD5_	ASG0_
	Asteiche Dekor		AED6_	AEM6_	AED6_	AEG0_
2	_ GRIFVARIANTE ▶		ALUFARBEN = "A" PG 1		CHROMFARBEN = "D" PG 2	
3	SCHWEBETÜREN-SCHRÄNKE  <small>Grau schraffierte Fläche = Absetzungsfarbe</small>	Breite in cm	160	180		
Tiefe 68 cm						
Skizze Türanordnung						
Bezeichnung		80 80	90 90			
Beschreibung	2-türig	2-türig				
HÖHE 223 CM	▼ Preisgruppe	▼ Art.-Nr.	▼ Preis	▼ Art.-Nr.	▼ Preis	
 Dekor	PG 1 PG 2	4FAD		4FCD		
 Massivholz	PG 1 PG 2	4FAM		4FCM		
 Spiegel	PG 1 PG 2	5FAS		5FCS		
 Farbspiegel oder Farbglass glänzend	PG 1 PG 2	5FAG		5FCG		
 Farbglass matt	PG 1 PG 2	5FAG		5FCG		
HÖHE 236 CM	▼ Preisgruppe	▼ Art.-Nr.	▼ Preis	▼ Art.-Nr.	▼ Preis	
 Dekor	PG 1 PG 2	1FAD		1FCD		
 Massivholz	PG 1 PG 2	1FAM		1FCM		

Frontvariante WOOD

1	MOD.-NR.	FRONTAUSFÜHRUNG ▶	DEKOR	MASSIVHOLZ	SPIEGEL	FARBSPIEGEL	ODER	FARBGLAS GLÄNZEND	FARBGLAS MATT						
	KORPUSFARBE ▼	korpusfarben	Massivholz	Spiegel	Grauspiegel	weiß	seidengrau	champagner	fango	schwarz	weiß	seidengrau	champagner	fango	schwarz
	alpinweiß	AWD1	AWM6	AWD1	AWG0	AWG1	AWG2	AWG3	AWG4	AWG5	AWF1	AWF2	AWF3	AWF4	AWF5
	seidengrau	AGD2	AGM6	AGD2	AGG0	AGG1	AGG2	AGG3	AGG4	AGG5	AGF1	AGF2	AGF3	AGF4	AGF5
	champagner	ACD3	ACM6	ACD3	ACG0	ACG1	ACG2	ACG3	ACG4	ACG5	ACF1	ACF2	ACF3	ACF4	ACF5
	fango	AFD4	AFM6	AFD4	AFG0	AFG1	AFG2	AFG3	AFG4	AFG5	AFF1	AFF2	AFF3	AFF4	AFF5
	schwarz	ASD5	ASM6	ASD5	ASG0	ASG1	ASG2	ASG3	ASG4	ASG5	ASF1	ASF2	ASF3	ASF4	ASF5
	Asteiche Dekor	AED6	AEM6	AED6	AEG0	AEG1	AEG2	AEG3	AEG4	AEG5	AEF1	AEF2	AEF3	AEF4	AEF5

2	_ GRIFFVARIANTE ▶	ALUFARBEN = "A" PG 1	CHROMFARBEN = "D" PG 2	SCHWARZ = "T" PG 2	KORPUSFARBEN = "L" PG 2 *
---	-------------------	----------------------	------------------------	--------------------	---------------------------

* für Korpusfarben: alpinweiß, seidengrau, champagner, fango, Asteiche

3	Breite in cm	160	180	200	240	270	300							
		Tiefe 68 cm												
	Skizze Türanordnung													
	Korpus-Einteilung (cm)	80 80	90 90	100 100	80 80 80	90 90 90	100 100 100							
	Beschreibung	2-türig	2-türig	2-türig	3-türig	3-türig	3-türig							
	HÖHE 223 CM	▼ Preisgruppe	▼ Art.-Nr.	▼ Preis	▼ Art.-Nr.	▼ Preis	▼ Art.-Nr.	▼ Preis	▼ Art.-Nr.	▼ Preis	▼ Art.-Nr.	▼ Preis	▼ Art.-Nr.	▼ Preis
	Dekor	PG 1	4FAD		4FCD		4FED		4FGD		4FKD		4FMD	
	Massivholz	PG 1	4FAM		4FCM		4FEM		4FGM		4FKM		4FMM	
	Spiegel	PG 1	5FAS		5FCS		5FES		5FGS		5FKS		5FMS	
	Farbspiegel oder Farbglas glänzend	PG 1	5FAG		5FCG		5FEG		5FGG		5FKG		5FMG	
	Farbglas matt	PG 1	5FAG		5FCG		5FEG		5FGG		5FKG		5FMG	
	HÖHE 236 CM	▼ Preisgruppe	▼ Art.-Nr.	▼ Preis	▼ Art.-Nr.	▼ Preis	▼ Art.-Nr.	▼ Preis	▼ Art.-Nr.	▼ Preis	▼ Art.-Nr.	▼ Preis	▼ Art.-Nr.	▼ Preis
	Dekor	PG 1	1FAD		1FCD		1FED		1FGD		1FKD		1FMD	
	Massivholz	PG 1	1FAM		1FCM		1FEM		1FGM		1FKM		1FMM	
	Spiegel	PG 1	1FAS		1FCS		1FES		1FGS		1FKS		1FMS	
	Farbspiegel oder Farbglas glänzend	PG 1	1FAG		1FCG		1FEG		1FGG		1FKG		1FMG	
	Farbglas matt	PG 1	1FAG		1FCG		1FEG		1FGG		1FKG		1FMG	

PASSEPARTOUTS/OBERKRÄNZE

Passepartouts/Oberkränze

MOD.-NR.	FRONTAUSFÜHRUNG ▶	DEKOR
RAHMENFARBE ▼		korpusfarben
alpinweiß		AWK11
seidengrau		AGK22
champagner		ACK33
fango		AFK44
schwarz		ASK55
Asteiche Dekor		AEK66

PASSEPARTOUTS für Schwebetüren- schränke	Breite in cm	160	180	200	240	270	300	320						
	Schrankschneidtiefe inkl. Passepart. = 71 cm													
	Bezeichnung	Passepartout-Rahmen für Schwebetürenschränke, mit und ohne Beleuchtung												
Außenmaße (B/H)		↔170 cm ↓226/239 cm	↔189 cm ↓226/239 cm	↔209 cm ↓226/239 cm	↔250 cm ↓226/239 cm	↔279 cm ↓226/239 cm	↔309 cm ↓226/239 cm	↔330 cm ↓226/239 cm						
HÖHE 223 CM	▼ Preisgruppe	▼ Art.-Nr.	▼ Preis	HÖHE 223 CM							
ohne Beleuchtung	PG 1	9U16		9U18		9U20		9U24		9U27		9U30		9PW4
mit LED-Beleuchtung	PG 1	9PJ0		9PV1		9PK5		9PN9		9PY3		9PT2		93P4
HÖHE 235 CM	▼ Preisgruppe	▼ Art.-Nr.	▼ Preis	HÖHE 235 CM							
ohne Beleuchtung	PG 1	9PS0		9V18		9PN5		9PQ9		9V27		9PY2		92P4
mit LED-Beleuchtung	PG 1	9PT0		9PY1		9PW5		9PU9		91P3		91P2		91P4

für Schwebetüren- schränke	Breite in cm	360	400						
	Bezeichnung	Passepartout-Rahmen für Schwebetürenschränke, mit und ohne Beleuchtung							
	Außenmaße (B/H)		↔369 cm ↓226/239 cm	↔409 cm ↓226/239 cm					
HÖHE 223 CM	▼ Preisgruppe	▼ Art.-Nr.	▼ Preis	HÖHE 223 CM		
ohne Beleuchtung	PG 1	9PQ6		9PF7		----		----	
mit LED-Beleuchtung	PG 1	93P6		93P7		----		----	
HÖHE 235 CM	▼ Preisgruppe	▼ Art.-Nr.	▼ Preis	HÖHE 235 CM		
ohne Beleuchtung	PG 1	92P6		92P7		----		----	
mit LED-Beleuchtung	PG 1	91P6		91P7		----		----	

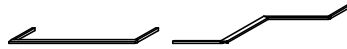

Passepartouts/Oberkränze

MOD.-NR.	FRONTAUSFÜHRUNG ▶	DEKOR
KRANZFARBE ▼		korpusfarben
alpinweiß		AWK11
seidengrau		AGK22
champagner		ACK33
fango		AFK44
schwarz		ASK55
Asteiche Dekor		AEK66

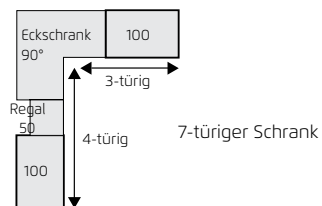
Hinweis!

Abdeckkappe bei der Rahmenfarbe Asteiche Dekor immer in schwarz

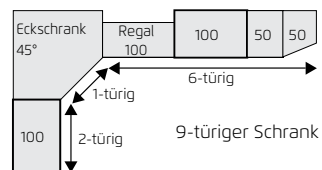
Abdeckkappe bei den Rahmenfarben alpinweiß, seidengrau, champagner, fango, schwarz immer in Korpusfarbe

KRANZ NACH MASS	Breite in cm	bis 4-türig		bis 8-türig		bis 12-türig		bis 16-türig		
		Tiefe inkl. Kranz = Schranktiefe + 5,5 cm	Gesamthöhe erhöht sich um 2,8 cm.							
	Skizze									
	Bezeichnung	Kranz nach Maß		Kranz nach Maß		Kranz nach Maß		Kranz nach Maß		
	Beschreibung	für Drehtürenschränke (1 bis 4-türig)		für Drehtürenschränke (5 bis 8-türig)		für Drehtürenschränke (9 bis 12-türig)		für Drehtürenschränke (13 bis 16-türig)		
		▼ Art.-Nr.	▼ Preis	
 Dekor		8A04		8A08		8A12		8A16		

Bestellbeispiel für Kränze:



Bei einem 7-trg. Schrank muss die Artikel-Nr. 4606 (Kranz bis 8-trg.) bestellt werden.



Bei einem 9-trg. Schrank muss die Artikel-Nr. 4608 (Kranz bis 12-trg.) bestellt werden.

AJANA



SCALE - BOX

Frontausführungen: Dekor, Massivholz (inkl. massivem Kopfteil), Glas glänzend, Glas matt

Griffvarianten: alu-, chromfarben, schwarz oder korpusfarben

FüÙe höhenverstellbar in schwarz

Schubkästen mit Vollauszug, Unterflurschiene, Selbsteinzug + Dämpfung, Türen sanft schließend durch Scharniere mit integrierter Dämpfung

Optionale Glanzglasplatte separat bestellbar.

Montageoption 1: auf Dekordeckblatt

Montageoption 2: statt Dekordeckblatt



Front/Korpus:



alpinweiß seidengrau champagner fango schwarz Asteiche Dekor

Front:



Glas weiß glänzend/matt Glas seidengrau glänzend/matt Glas champagner glänzend/matt Glas fango/matt Glas schwarz glänzend/matt Asteiche massiv

Griffe:



alufarben chromfarben schwarz Korpusfarben alpinweiß Korpusfarben seidengrau Korpusfarben champagner Korpusfarben fango

Qualitätsmerkmale



Innenfarbe Dekor-Druck Textline



Fachböden 16 mm stark, einfach verstellbar, dank steckbarer Winkelbodenträger



Schubkästen mit Vollauszug, Unterflurschiene, Selbsteinzug + Dämpfung



Drehtüren inkl. soft-close



Innenausstattung je Doppeltür: 2 breite Fachböden



Innenausstattung je Einzeltür: 2 schmale Fachböden

Qualität und Material



Dekor-Druck

Die Möbelteile mit Dekor-Druck haben eine gleichmäßig schöne, strapazierfähige Oberfläche.



Massive Möbelteile

Möbelteile aus Echtholz sind langlebig und wertbeständig. Die Oberfläche ist immer einzigartig und macht aus dem Möbelstück ein wertvolles Unikat. Die zum Einsatz gebrachten Massivhölzer stammen aus kontrollierter Forstwirtschaft der EU und Nordamerika. Bei unserer europäischen Eiche sind kleine und große Aststellen und Ast-Risse charakteristische Massivholzmerkmale und stellen keinen Qualitätsmangel dar. Offene Aststellen (bis auf Haarrisse) sind auf der Vorderseite holzfarbig aufgefüllt. Aststellen auf den Rückseiten der Türen bleiben naturbelassen.



Belastbarkeit

Die Belastungsgrenzen für alle Möbel- und Zubehörteile finden Sie in der „Belastungstabelle“ unter: www.rauchmoebel.de/unternehmen/qualitaet-amp-umwelt.html



Der Blaue Engel

Das Umweltzeichen der Bundesregierung für emissionsarme und gesundheitlich unbedenkliche Möbel. Ausgenommen sind Artikel, welche mit Textilien oder Kunstleder bezogen sind.

Ausgezeichnet und zertifiziert



zeitlose Optik

attraktive Frontgestaltungen

langlebige Produktqualität

ausgezeichnete Möbelbeschläge

umfangreiches Zubehör



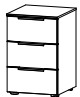
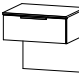







AJANA

* Deckblatt massiv




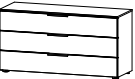





1	MOD.-NR.	FRONTAUSFÜHRUNG ▶	DEKOR	MASSIVHOLZ*	FARBGLAS GLÄNZEND					FARBGLAS MATT				
	KORPUSFARBE ▼		korpusfarben	Asteiche	weiß	seidengrau	champagner	fango	schwarz	weiß	seidengrau	champagner	fango	schwarz
	alpinweiß		AWD1_	AWM6_	AWG1_	AWG2_	AWG3_	AWG4_	AWG5_	AWF1_	AWF2_	AWF3_	AWF4_	AWF5_
	seidengrau		AGD2_	AGM6_	AGG1_	AGG2_	AGG3_	AGG4_	AGG5_	AGF1_	AGF2_	AGF3_	AGF4_	AGF5_
	champagner		ACD3_	ACM6_	ACG1_	ACG2_	ACG3_	ACG4_	ACG5_	ACF1_	ACF2_	ACF3_	ACF4_	ACF5_
	fango		AFD4_	AFM6_	AFG1_	AFG2_	AFG3_	AFG4_	AFG5_	AFF1_	AFF2_	AFF3_	AFF4_	AFF5_
	schwarz		ASD5_	ASM6_	ASG1_	ASG2_	ASG3_	ASG4_	ASG5_	ASF1_	ASF2_	ASF3_	ASF4_	ASF5_
	Asteiche Dekor		AED6_	AEM6_	AEG1_	AEG2_	AEG3_	AEG4_	AEG5_	AEF1_	AEF2_	AEF3_	AEF4_	AEF5_

2	_ GRIFFVARIANTE ▶	A - ALUFARBEN	C - CHROMFARBEN	S - SCHWARZ	K - KORPUSFARBEN *
---	-------------------	---------------	-----------------	-------------	--------------------

* für Korpusfarben: alpinweiß, seidengrau, champagner, fango

3	HÖHE 48, 61 CM	Breite in cm	40	40	50	50	50	50	50
	Skizze								
	Bezeichnung		Nachtisch	Nachtisch	Nachtisch hängend mit Paneel	Nachtisch	Nachtisch	Nachtisch	Paneel
	Bezeichnung		2 Schubkästen	3 Schubkästen	1 Schubkasten	2 Schubkästen	3 Schubkästen	3 Schubkästen	mit Beleuchtung, mit Ablage
	Maße (B/H/T)		↔40 cm †48 cm ↗42 cm	↔40 cm †61 cm ↗42 cm	↔50 cm †49 cm ↗42 cm	↔50 cm †48 cm ↗42 cm	↔50 cm †61 cm ↗42 cm	↔50 cm †61 cm ↗42 cm	↔50 cm †30 cm ↗21 cm
			▼ Art.-Nr.	▼ Preis			
	Dekor		611D	612D	613D	614D	615D	610D	
	Massivholz		611M	612M	613M	614M	615M	610M	
	Farbglas		611G	612G	613G	614G	615G	---	-
	Farbglas matt		611G	612G	613G	614G	615G	---	-

Weitere Breiten auf der nächsten Seite.

	HÖHE 61 CM	Breite in cm	80	80	120	160			
	Skizze								
	Bezeichnung		Kommode	Kommode	Kommode	Kommode			
	Bezeichnung		3 Schubkästen	4 Schubkästen	3 Schubkästen	6 Schubkästen			
	Maße (B/H/T)		↔80 cm †61 cm ↗42 cm	↔80 cm †61 cm ↗42 cm	↔120 cm †61 cm ↗42 cm	↔160 cm †61 cm ↗42 cm			
			▼ Art.-Nr.	▼ Preis			
	Dekor		61BD	61CD	61DD	61ED			
	Massivholz		61BM	61CM	61DM	61EM			
	Farbglas		61BG	61CG	61DG	61EG			
	Farbglas matt		61BG	61CG	61DG	61EG			





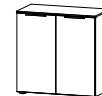

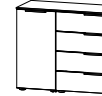

Weitere Breiten auf der nächsten Seite.


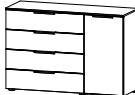
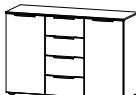

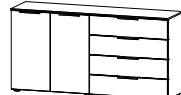
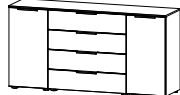

* Deckblatt massiv

1	MOD.-NR.	FRONTAUSFÜHRUNG ▶	DEKOR	MASSIVHOLZ*	FARBGLAS GLÄNZEND					FARBGLAS MATT				
	KORPUSFARBE ▼		korpusfarben	Asteiche	weiß	seidengrau	champagner	fango	schwarz	weiß	seidengrau	champagner	fango	schwarz
	alpinweiß		AWD1_	AWM6_	AWG1_	AWG2_	AWG3_	AWG4_	AWG5_	AWF1_	AWF2_	AWF3_	AWF4_	AWF5_
	seidengrau		AGD2_	AGM6_	AGG1_	AGG2_	AGG3_	AGG4_	AGG5_	AGF1_	AGF2_	AGF3_	AGF4_	AGF5_
	champagner		ACD3_	ACM6_	ACG1_	ACG2_	ACG3_	ACG4_	ACG5_	ACF1_	ACF2_	ACF3_	ACF4_	ACF5_
	fango		AFD4_	AFM6_	AFG1_	AFG2_	AFG3_	AFG4_	AFG5_	AFF1_	AFF2_	AFF3_	AFF4_	AFF5_
	schwarz		ASD5_	ASM6_	ASG1_	ASG2_	ASG3_	ASG4_	ASG5_	ASF1_	ASF2_	ASF3_	ASF4_	ASF5_
	Asteiche Dekor		AED6_	AEM6_	AEG1_	AEG2_	AEG3_	AEG4_	AEG5_	AEF1_	AEF2_	AEF3_	AEF4_	AEF5_

2	_ GRIFFVARIANTE ▶	A - ALUFARBEN	C - CHROMFARBEN	S - SCHWARZ	K - KORPUSFARBEN *
---	-------------------	---------------	-----------------	-------------	--------------------

* für Korpusfarben: alpinweiß, seidengrau, champagner, fango

3	HÖHE 80 CM	Breite in cm	40	80	80	80	80	80	120
	Skizze								
	Bezeichnung		Kommode	Kommode	Kommode	Kommode	Kommode	Kommode	Kommode
	Bezeichnung		4 Schubkästen	4 Schubkästen	5 Schubkästen	2-türig	1-türig, Anschlag links, 4 Schubkästen	1-türig, Anschlag links, 4 Schubkästen	1-türig, Anschlag links, 4 Schubkästen
	Maße (B/H/T)		↔40 cm †80 cm ↗42 cm	↔80 cm †80 cm ↗42 cm	↔80 cm †80 cm ↗42 cm	↔80 cm †80 cm ↗42 cm	↔80 cm †80 cm ↗42 cm	↔80 cm †80 cm ↗42 cm	↔120 cm †80 cm ↗42 cm
			▼ Art.-Nr.	▼ Preis			
	Dekor		61FD	61GD	61KD	61LD	61MD	61ND	
	Massivholz		61FM	61GM	61KM	61LM	61MM	61NM	
	Farbglas		61FG	61GG	61KG	61LG	61MG	61NG	
	Farbglas matt		61FG	61GG	61KG	61LG	61MG	61NG	

	HÖHE 80 CM	Breite in cm	120	120	120	160	160	160
	Skizze							
	Bezeichnung		Kommode	Kommode	Kommode	Kommode	Kommode	Kommode
	Bezeichnung		1-türig, Anschlag rechts, 4 Schubkästen	2-türig, 4 Schubkästen	4 Schubkästen	2-türig, 4 Schubkästen	2-türig, 4 Schubkästen	8 Schubkästen
	Maße (B/H/T)		↔120 cm †80 cm ↗42 cm	↔120 cm †80 cm ↗42 cm	↔120 cm †80 cm ↗42 cm	↔160 cm †80 cm ↗42 cm	↔160 cm †80 cm ↗42 cm	↔160 cm †80 cm ↗42 cm
			▼ Art.-Nr.	▼ Preis		
	Dekor		61PD	61RD	61SD	61TD	61UD	61VD
	Massivholz		61PM	61RM	61SM	61TM	61UM	61VM
	Farbglas		61PG	61RG	61SG	61TG	61UG	61VG
	Farbglas matt		61PG	61RG	61SG	61TG	61UG	61VG

Weitere Breiten auf der nächsten Seite.

Weitere Breiten auf der nächsten Seite.

BOX




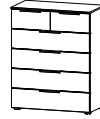
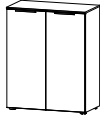
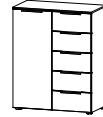
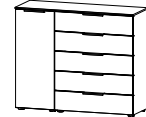




AJANA

* Deckblatt massiv


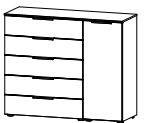
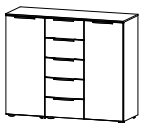
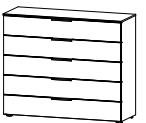
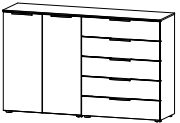
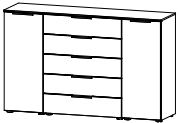
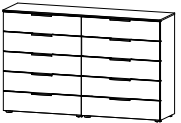




1	MOD.-NR.	FRONTAUSFÜHRUNG ▶	DEKOR	MASSIVHOLZ*	FARBGLAS GLÄNZEND					FARBGLAS MATT				
	KORPUSFARBE ▼		korpusfarben	Asteiche	weiß	seidengrau	champagner	fango	schwarz	weiß	seidengrau	champagner	fango	schwarz
	alpinweiß		AWD1_	AWM6_	AWG1_	AWG2_	AWG3_	AWG4_	AWG5_	AWF1_	AWF2_	AWF3_	AWF4_	AWF5_
	seidengrau		AGD2_	AGM6_	AGG1_	AGG2_	AGG3_	AGG4_	AGG5_	AGF1_	AGF2_	AGF3_	AGF4_	AGF5_
	champagner		ACD3_	ACM6_	ACG1_	ACG2_	ACG3_	ACG4_	ACG5_	ACF1_	ACF2_	ACF3_	ACF4_	ACF5_
	fango		AFD4_	AFM6_	AFG1_	AFG2_	AFG3_	AFG4_	AFG5_	AFF1_	AFF2_	AFF3_	AFF4_	AFF5_
	schwarz		ASD5_	ASM6_	ASG1_	ASG2_	ASG3_	ASG4_	ASG5_	ASF1_	ASF2_	ASF3_	ASF4_	ASF5_
	Asteiche Dekor		AED6_	AEM6_	AEG1_	AEG2_	AEG3_	AEG4_	AEG5_	AEF1_	AEF2_	AEF3_	AEF4_	AEF5_

2	_ GRIFFVARIANTE ▶	A - ALUFARBEN	C - CHROMFARBEN	S - SCHWARZ	K - KORPUSFARBEN *
---	-------------------	---------------	-----------------	-------------	--------------------

* für Korpusfarben: alpinweiß, seidengrau, champagner, fango

3	HÖHE 100 CM	Breite in cm	40	80	80	80	80	80	120
	Skizze								
	Bezeichnung	Kommode	Kommode	Kommode	Kommode	Kommode	Kommode	Kommode	
	Bezeichnung	5 Schubkästen	5 Schubkästen	6 Schubkästen	2-türig	1-türig, Anschlag links, 5 Schubkästen	1-türig, Anschlag links, 5 Schubkästen		
	Maße (B/H/T)	↔40 cm †100 cm ↗42 cm	↔80 cm †100 cm ↗42 cm	↔80 cm †100 cm ↗42 cm	↔80 cm †100 cm ↗42 cm	↔80 cm †100 cm ↗42 cm	↔80 cm †100 cm ↗42 cm	↔120 cm †100 cm ↗42 cm	
		▼ Art.-Nr.	▼ Preis	
	Dekor	61WD	61XD	61YD	61ZD	62AD	62BD		
	Massivholz	61WM	61XM	61YM	61ZM	62AM	62BM		
	Farbglas	61WG	61XG	61YG	61ZG	62AG	62BG		
	Farbglas matt	61WG	61XG	61YG	61ZG	62AG	62BG		

Weitere Breiten auf der nächsten Seite.

HÖHE 100 CM	Breite in cm	120	120	120	160	160	160
	Skizze						
	Bezeichnung	Kommode	Kommode	Kommode	Kommode	Kommode	Kommode
	Bezeichnung	1-türig, Anschlag rechts, 5 Schubkästen	2-türig, 5 Schubkästen	5 Schubkästen	2-türig, 5 Schubkästen	2-türig, 5 Schubkästen	10 Schubkästen
	Maße (B/H/T)	↔120 cm †100 cm ↗42 cm	↔120 cm †100 cm ↗42 cm	↔120 cm †100 cm ↗42 cm	↔160 cm †100 cm ↗42 cm	↔160 cm †100 cm ↗42 cm	↔160 cm †100 cm ↗42 cm
		▼ Art.-Nr.	▼ Preis
	Dekor	62CD	62DD	62ED	62FD	62GD	62HD
	Massivholz	62CM	62DM	62EM	62FM	62GM	62HM
	Farbglas	62CG	62DG	62EG	62FG	62GG	62HG
	Farbglas matt	62CG	62DG	62EG	62FG	62GG	62HG


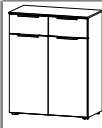
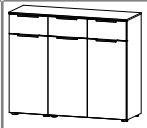

Weitere Breiten auf der nächsten Seite.





* Deckblatt massiv




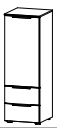
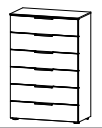
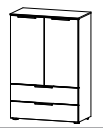

1	MOD.-NR.	FRONTAUSFÜHRUNG ▶	DEKOR	MASSIVHOLZ*	FARBGLAS GLÄNZEND					FARBGLAS MATT				
	KORPUSFARBE ▼		korpusfarben	Asteiche	weiß	seidengrau	champagner	fango	schwarz	weiß	seidengrau	champagner	fango	schwarz
	alpinweiß		AWD1_	AWM6_	AWG1_	AWG2_	AWG3_	AWG4_	AWG5_	AWF1_	AWF2_	AWF3_	AWF4_	AWF5_
	seidengrau		AGD2_	AGM6_	AGG1_	AGG2_	AGG3_	AGG4_	AGG5_	AGF1_	AGF2_	AGF3_	AGF4_	AGF5_
	champagner		ACD3_	ACM6_	ACG1_	ACG2_	ACG3_	ACG4_	ACG5_	ACF1_	ACF2_	ACF3_	ACF4_	ACF5_
	fango		AFD4_	AFM6_	AFG1_	AFG2_	AFG3_	AFG4_	AFG5_	AFF1_	AFF2_	AFF3_	AFF4_	AFF5_
	schwarz		ASD5_	ASM6_	ASG1_	ASG2_	ASG3_	ASG4_	ASG5_	ASF1_	ASF2_	ASF3_	ASF4_	ASF5_
	Asteiche Dekor		AED6_	AEM6_	AEG1_	AEG2_	AEG3_	AEG4_	AEG5_	AEF1_	AEF2_	AEF3_	AEF4_	AEF5_





2	_ GRIFFVARIANTE ▶	A - ALUFARBEN	C - CHROMFARBEN	S - SCHWARZ	K - KORPUSFARBEN *
---	-------------------	---------------	-----------------	-------------	--------------------

* für Korpusfarben: alpinweiß, seidengrau, champagner, fango

3	HÖHE 100 CM	Breite in cm	80	120	120						
	Skizze										
	Bezeichnung		Kommode	Kommode	Kommode						
	Bezeichnung		2-türig, 2 Schubkästen	3-türig, 3 Schubkästen	2-türig, 7 Schubkästen						
	Maße (B/H/T)		↔80 cm †100 cm ↗42 cm	↔120 cm †100 cm ↗42 cm	↔120 cm †100 cm ↗42 cm						

	Dekor		62KD	62LD	62MD									
	Massivholz		62KM	62LM	62MM									
	Farbglas		62KG	62LG	62MG									
	Farbglas matt		62KG	62LG	62MG									






HÖHE 119 CM	Breite in cm	40	40	40	80	80	120
	Skizze						
	Bezeichnung	Kommode	Kommode	Kommode	Kommode	Kommode	Kommode
	Bezeichnung	6 Schubkästen	1-türig, Anschlag links, 2 Schubkästen	1-türig, Anschlag rechts, 2 Schubkästen	6 Schubkästen	2-türig, 2 Schubkästen	6 Schubkästen
	Maße (B/H/T)	↔40 cm †119 cm ↗42 cm	↔40 cm †119 cm ↗42 cm	↔40 cm †119 cm ↗42 cm	↔80 cm †119 cm ↗42 cm	↔80 cm †119 cm ↗42 cm	↔120 cm †119 cm ↗42 cm

	Dekor		62ND	62PD	62RD	62SD	62TD	62UD		
	Massivholz		62NM	62PM	62RM	62SM	62TM	62UM		
	Farbglas		62NG	62PG	62RG	62SG	62TG	62UG		
	Farbglas matt		62NG	62PG	62RG	62SG	62TG	62UG		

Weitere Breiten auf der nächsten Seite.

BOX

1		FARBGLAS GLÄNZEND				
MOD.-NR.	FRONTAUSFÜHRUNG ▶					
KORPUSFARBE ▼		weiß	seidengrau	champagner	fango	schwarz
alpinweiß	AWG1K	-	-	-	-	-
seidengrau	-	AGG2K	-	-	-	-
champagner	-	-	ACG3K	-	-	-
fango	-	-	-	-	AFG4K	-
schwarz	-	-	-	-	-	ASG5S

2		GLASPLATTE										
Breite in cm	Skizze	40	50	80	120	160						
												
		Glasplatte	Glasplatte	Glasplatte	Glasplatte	Glasplatte						
		Maße (B/H/T)	↔40 cm †1 cm ↗42 cm	↔50 cm †1 cm ↗42 cm	↔80 cm †1 cm ↗42 cm	↔120 cm †1 cm ↗42 cm	↔160 cm †1 cm ↗42 cm					
	▼ Art.-Nr.	▼ Preis								
Farbglas	6D4G		6D5G		6D8G		6D2G		6D6G			

Optionale Glanzglasplatte separat bestellbar.

Montageoption 1: auf Dekordeckblatt

Montageoption 2: statt Dekordeckblatt



SCALE - SLEEP

Rahmen: Bettrahmen in Dekor mit Eckspangen in alu-, chromfarben, schwarz oder korpusfarben oder Bettrahmen in Teilmassiv mit massivem Fußteil

Kopfteil in Lederoptik, Webstoff oder Massivholz

Bettfüße: in alu-, chromfarben, schwarz, korpusfarben

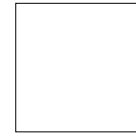


gerundeter Fuß
in Korpusfarbe



eckiger Fuß
in alu-, chromfarben,
schwarz

Rahmenfarben:



alpinweiß



seidengrau



champagner



fango



schwarz



Asteiche teilmassiv

Kopfteilfarben:



Lederoptik weiß



Lederoptik light
grey



Lederoptik soft
grey



Lederoptik fango



Lederoptik
schwarz



Webstoff light
grey



Webstoff an-
thrazit



Webstoff grau-
braun



Asteiche massiv

Lieferant: Rauch Möbelwerke GmbH

Qualitätsmerkmale



Bettseiten 32 mm stark



Lattenrost 4-fach höhenverstellbar



Sonderlängen erhältlich

Qualität und Material



Dekor-Druck

Die Möbelteile mit Dekor-Druck haben eine gleichmäßig schöne, strapazierfähige Oberfläche.



Massive Möbelteile

Möbelteile aus Echtholz sind langlebig und wertbeständig. Die Oberfläche ist immer einzigartig und macht aus dem Möbelstück ein wertvolles Unikat. Die zum Einsatz gebrachten Massivhölzer stammen aus kontrollierter Forstwirtschaft der EU und Nordamerika. Bei unserer europäischen Eiche sind kleine und große Aststellen und Ast-Risse charakteristische Massivholzmerkmale und stellen keinen Qualitätsmangel dar. Offene Aststellen (bis auf Haarrisse) sind auf der Vorderseite holzfarbig aufgefüllt. Aststellen auf den Rückseiten der Türen bleiben naturbelassen.



Belastbarkeit

Die Belastungsgrenzen für alle Möbel- und Zubehörteile finden Sie in der „Belastungstabelle“ unter: www.rauchmoebel.de/unternehmen/qualitaet-amp-umwelt.html



Der Blaue Engel

Das Umweltzeichen der Bundesregierung für emissionsarme und gesundheitlich unbedenkliche Möbel. Ausgenommen sind Artikel, welche mit Textilien oder Kunstleder bezogen sind.

Ausgezeichnet und zertifiziert



zeitlose Optik

attraktive Frontgestaltungen

langlebige Produktqualität

ausgezeichnete Möbelbeschläge

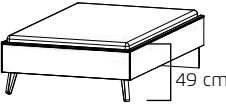




umfangreiches Zubehör

Bestell-Anleitung:

- 1** Modell-Nr. entsprechend der gewünschten Farbausführung aus der oberen Tabelle auswählen (z.B.: A053).

- 2** Kennbuchstaben für Spangenfärbung aussuchen und an der Leerstelle der Modell-Nr. ergänzen (z.B.: A053A).

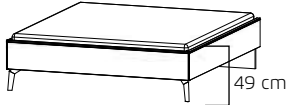
- 3** Artikel dem gewünschten Breitenraster entnehmen. In darunterliegender Zeile entsprechend der Ausführung und Rahmenlänge Artikel-Nr. und Preis ablesen. (z.B.: **AWD1A.71CD.05**)

1	MOD.-NR. AUSFÜHRUNG ▶	DEKOR	
	RAHMENFARBE ▼	Korpusfarben	
	alpinweiß	AWD1_	
	seidengrau	AGD2_	
	champagner	ACD3_	
	fango	AFD4_	
	schwarz	ASD5_	
	Dekor Asteiche	AED6_	
2	_ Spangenfärbung ▶	A - alufarben	C - chromfarben
	3		
	BETTRAHMEN 2	Breite in cm	100 120
		Skizze	
	Bezeichnung	Bettrahmen mit farblich abgesetzten Eckspannen, 4-fach höhenverstellbar	
	Bettmaße (B/H)	↔107 cm ↓49 cm	↔127 cm ↓49 cm
	LÄNGE 190 CM	▼ Art.-Nr.	▼ Preis
	 Dekor	71CD.05	71CD.25
	LÄNGE 200 CM	▼ Art.-Nr.	▼ Preis
	 Dekor	71CD.01	71CD.20
	LÄNGE 210 CM *	▼ Art.-Nr.	▼ Preis *
	 Dekor	71CD.02	71CD.22
	LÄNGE 220 CM *	▼ Art.-Nr.	▼ Preis *
	 Dekor	71CD.03	71CD.23
* Hinweis Aufpreis für Sonderlänge 210, 220 cm:			

AJANA

1	MOD.-NR. AUSFÜHRUNG ▶	DEKOR
	RAHMENFARBE ▼	Korpusfarben
	alpinweiß	AWD1_
	seidengrau	AGD2_
	champagner	ACD3_
	fango	AFD4_
	schwarz	ASD5_
	Asteiche Dekor	AED6_

2	_ Fuß-/Spangefarbe ▶	A - alufarben	C - chromfarben	S - schwarz
----------	----------------------	---------------	-----------------	-------------

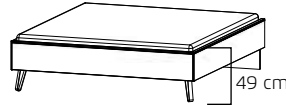
3	BETTRAHMEN mit eckigen Füßen	Breite in cm	100	120	140	160	180	200				
		Einlegetiefe Lattenrost: (Oberkante Bettseite bis Auflagehöhe):	<ul style="list-style-type: none"> • 12,6 cm • 14,9 cm • 17,2 cm • 19,6 cm 									
		Skizze										
		Bezeichnung	Bettrahmen mit farblich abgesetzten Eckspangen, 4-fach höhenverstellbar									
		Bettmaße (B/H)	↔107 cm †49 cm	↔127 cm †49 cm	↔147 cm †49 cm	↔167 cm †49 cm	↔187 cm †49 cm	↔207 cm †49 cm				
	LÄNGE 190 CM	▼ Art.-Nr.	▼ Preis	LÄNGE 190 CM (Gesamtmaß ca. 200 cm)						
	Dekor	70CD.05		70CD.25		70DD.45		70DD.65		70ED.85		70ED.15
	LÄNGE 200 CM	▼ Art.-Nr.	▼ Preis	LÄNGE 200 CM (Gesamtmaß ca. 210 cm)						
	Dekor	70CD.01		70CD.20		70DD.40		70DD.60		70ED.80		70ED.10
	LÄNGE 210 CM *	▼ Art.-Nr.	▼ Preis *	LÄNGE 210 CM (Gesamtmaß ca. 220 cm)						
	Dekor	70CD.02		70CD.22		70DD.42		70DD.62		70ED.82		70ED.12
	LÄNGE 220 CM *	▼ Art.-Nr.	▼ Preis *	LÄNGE 220 CM (Gesamtmaß ca. 230 cm)						
	Dekor	70CD.03		70CD.23		70DD.43		70DD.63		70ED.83		70ED.13

* Hinweis Aufpreis für Sonderlänge 210, 220 cm:

1	MOD.-NR. AUSFÜHRUNG ▶	DEKOR
	RAHMENFARBE ▼	Korpusfarben
	alpinweiß	AWD1_
	seidengrau	AGD2_
	champagner	ACD3_
	fango	AFD4_
	schwarz	ASD5_
	Asteiche Dekor*	AED6_

*Hinweis!
Füße in schwarz

2	_ Fuß-/Spangefarbe ▶	K - korpusfarben
---	----------------------	------------------

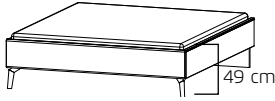
3	BREITEN	100	120	140	160	180	200	
BETTRAHMEN mit gerundeten Füßen Skizze Bezeichnung Bettmaße(B/H)	Einlegetiefe Lattenrost: (Oberkante Bettseite bis Auflagehöhe): • 12,6 cm • 14,9 cm • 17,2 cm • 19,6 cm						Gesamthöhe Bettrahmen inkl. Bettfüße: 49 cm	
	Bettrahmen mit gerundeten Füßen, 4-fach höhenverstellbar							
	Bettmaße(B/H)	↔107 cm ‡49 cm	↔127 cm ‡49 cm	↔147 cm ‡49 cm	↔167 cm ‡49 cm	↔187 cm ‡49 cm	↔207 cm ‡49 cm	
	LÄNGE 190 CM ▼ Art.-Nr. ▼ Preis 	LÄNGE 190 CM (Gesamtmaß ca. 200 cm)						
Dekor	71CD.05	71CD.25	71DD.45	71DD.65	71ED.85	71ED.15		
LÄNGE 200 CM ▼ Art.-Nr. ▼ Preis 	LÄNGE 200 CM (Gesamtmaß ca. 210 cm)							
Dekor	71CD.01	71CD.20	71DD.40	71DD.60	71ED.80	71ED.10		
LÄNGE 210 CM * ▼ Art.-Nr. ▼ Preis * 	LÄNGE 210 CM (Gesamtmaß ca. 220 cm)							
Dekor	71CD.02	71CD.22	71DD.42	71DD.62	71ED.82	71ED.12		
LÄNGE 220 CM * ▼ Art.-Nr. ▼ Preis * 	LÄNGE 220 CM (Gesamtmaß ca. 230 cm)							
Dekor	71CD.03	71CD.23	71DD.43	71DD.63	71ED.83	71ED.13		

* Hinweis Aufpreis für Sonderlänge 210, 220 cm:

AJANA

1	MOD.-NR. AUSFÜHRUNG ▶	MASSIVHOLZ
	RAHMENFARBE ▼	Asteiche
	Asteiche Dekor	AEM6



2	_ Fuß-/Spangefarbe ▶	A - alufarben	C - chromfarben	S - schwarz
----------	----------------------	---------------	-----------------	-------------

3	BETTRAHMEN TEILMASSIV mit eckigen Füßen (Fußteil in Massivholz)	Breite in cm	100	120	140	160	180	200				
		Einlegetiefe Lattenrost: (Oberkante Bettseite bis Auflagehöhe):	<ul style="list-style-type: none"> • 12,6 cm • 14,9 cm • 17,2 cm • 19,6 cm 						Gesamthöhe Bettrahmen inkl. Bettfüße: 49 cm			
		Skizze										
		Bezeichnung	Bettrahmen mit farblich abgesetzten Eckspangen, 4-fach höhenverstellbar									
	Bettmaße (B/H)	↔107 cm ↓49 cm	↔127 cm ↓49 cm	↔147 cm ↓49 cm	↔167 cm ↓49 cm	↔187 cm ↓49 cm	↔207 cm ↓49 cm					
LÄNGE 190 CM		▼ Art.-Nr.	▼ Preis	LÄNGE 190 CM (Gesamtmaß ca. 200 cm)						
Massivholz		70CM.05		70CM.25		70DM.45		70DM.65		70EM.85		70EM.15
LÄNGE 200 CM		▼ Art.-Nr.	▼ Preis	LÄNGE 200 CM (Gesamtmaß ca. 210 cm)						
Massivholz		70CM.01		70CM.20		70DM.40		70DM.60		70EM.80		70EM.10
LÄNGE 210 CM *		▼ Art.-Nr.	▼ Preis *	LÄNGE 210 CM (Gesamtmaß ca. 220 cm)						
Massivholz		70CM.02		70CM.22		70DM.42		70DM.62		70EM.82		70EM.12
LÄNGE 220 CM *		▼ Art.-Nr.	▼ Preis *	LÄNGE 220 CM (Gesamtmaß ca. 230 cm)						
Massivholz		70CM.03		70CM.23		70DM.43		70DM.63		70EM.83		70EM.13



* Hinweis Aufpreis für Sonderlänge 210, 220 cm:

1	MOD.-NR. AUSFÜHRUNG ▶	LEDEROPTIK
KOPFTEILFARBE ▼		
Lederoptik weiß	AWL11	
Lederoptik light grey*	AGL22	
Lederoptik soft grey*	ACL33	
Lederoptik fango	AFL44	
Lederoptik schwarz	ASL55	

* light grey passend zu seidengrau
soft grey passend zu champagner

2		Breite in cm	100	120	140	160	180	200				
KOPFTEIL IN LE- DEROPTIK	Skizze		Gesamthöhe inkl. Bettrahmen und Füßen: 110 cm									
			Gesamttiefe inkl. Bettrahmen: Länge 190 cm: 200 cm Länge 210 cm: 220 cm Länge 200 cm: 210 cm Länge 220 cm: 230 cm									
			Kopfteil in Lederoptik									
	Bezeichnung	Maße (B/H)	↔↔107 cm ↑63 cm	↔↔127 cm ↑63 cm	↔↔147 cm ↑63 cm	↔↔167 cm ↑63 cm	↔↔187 cm ↑63 cm	↔↔207 cm ↑63 cm				
		▼ Art.-Nr.	▼ Preis							
 Lederoptik		70PL.01		70PL.20		70RL.40		70RL.60		70SL.80		70SL.10

1	MOD.-NR. AUSFÜHRUNG ▶	WEBSTOFF
KOPFTEILFARBE ▼		
Webstoff light grey	AGW22	
Webstoff anthrazit	ASW55	

2		Breite in cm	100	120	140	160	180	200				
KOPFTEIL IN WEB- STOFF	Skizze		Gesamthöhe inkl. Bettrahmen und Füßen: 110 cm									
			Gesamttiefe inkl. Bettrahmen: Länge 190 cm: 200 cm Länge 210 cm: 220 cm Länge 200 cm: 210 cm Länge 220 cm: 230 cm									
			Kopfteil in Webstoff									
	Bezeichnung	Maße (B/H)	↔↔107 cm ↑63 cm	↔↔127 cm ↑63 cm	↔↔147 cm ↑63 cm	↔↔167 cm ↑63 cm	↔↔187 cm ↑63 cm	↔↔207 cm ↑63 cm				
		▼ Art.-Nr.	▼ Preis							
 Webstoff		71PW.01		71PW.20		71RW.40		71RW.60		71SW.80		71SW.10

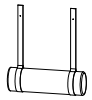
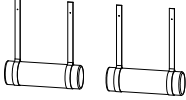
AJANA

1	MOD.-NR. AUSFÜHRUNG ▶	MASSIVHOLZ
	RAHMENFARBE ▼	Asteiche
	Asteiche Dekor	AEM6

2	_ Fuß-/Spangfarbe ▶	A - alufarben	C - chromfarben	S - schwarz
----------	---------------------	---------------	-----------------	-------------

3	BREITE	100	120	140	160	180	200				
BETT TEILMASSIV (Kopf- und Fußteil Massivholz)	Breite in cm	Einlegetiefe Lattenrost: (Oberkante Bettseite bis Auflagehöhe):						Gesamthöhe Bettrahmen inkl. Kopfteil: 105 cm			
	Skizze	<ul style="list-style-type: none"> • 12,6 cm • 14,9 cm • 17,2 cm • 19,6 cm 									
	Bezeichnung	Bettrahmen mit farblich abgesetzten Füßen und massivem Fußteil, 4-fach höhenverstellbar									
	Bettmaße (B/H)	↔107 cm †105 cm	↔127 cm †105 cm	↔147 cm †105 cm	↔167 cm †105 cm	↔187 cm †105 cm	↔207 cm †105 cm				
LÄNGE 190 CM	▼ Art.-Nr.	▼ Preis	LÄNGE 190 CM (Gesamtmaß ca. 206 cm)						
Massivholz	72CM.05		72CM.25		72DM.45		72DM.65		72EM.85		72EM.15
LÄNGE 200 CM	▼ Art.-Nr.	▼ Preis	LÄNGE 200 CM (Gesamtmaß ca. 216 cm)						
Massivholz	72CM.01		72CM.20		72DM.40		72DM.60		72EM.80		72EM.10
LÄNGE 210 CM *	▼ Art.-Nr.	▼ Preis *	LÄNGE 210 CM (Gesamtmaß ca. 226 cm)						
Massivholz	72CM.02		72CM.22		72DM.42		72DM.62		72EM.82		72EM.12
LÄNGE 220 CM *	▼ Art.-Nr.	▼ Preis *	LÄNGE 220 CM (Gesamtmaß ca. 236 cm)						
Massivholz	72CM.03		72CM.23		72DM.43		72DM.63		72EM.83		72EM.13

* Hinweis Aufpreis für Sonderlänge 210, 220 cm:

4	KOPFTEIL	Bitte unter Mod.-Nr. A0W00 bestellen.	
Kopfteil-Polster für Massivholz-Kopfteil			
	Polsterrolle	Polsterrolle	
	↔73 cm †81 cm ↗16 cm	↔173 cm †81 cm ↗16 cm	
	91HW	92HW	

AJANA

ZUBEHÖR



ZUBEHÖR



Texline (naturfarbene Leinenoptik)

ZUBEHÖR Seite

Texline (naturfarbene Leinenoptik)
(wie Schrank-Innenfarbe) **A0066**

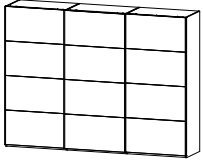
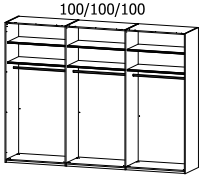
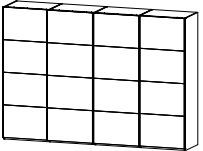
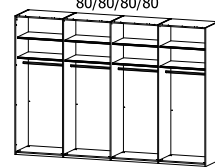
Zubehör 77–92

Zubehör

Diese Schrankbreiten bestehen aus folgenden Elementen:

	Schwebetürenschränke 2-türig	Schwebetürenschränke 3-türig
↔ 160 cm	  	
↔ 180 cm	  	
↔ 200 cm	  	
↔ 240 cm		  
↔ 270 cm		  


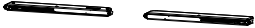

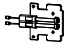
Diese Schrankbreiten bestehen aus folgenden Elementen:





	Schwebetürenschränke 3-türig	Schwebetürenschränke 4-türig
↔ 300 cm	 <p>100/100/100</p> <p>100 100 100</p> <p>9Z8D 9Z8D 9Z8D 9S84 9S84 9S84 9S88 9S88 9S88</p>	
↔ 181 cm		<p>Synchron öffnende Mitteltüren</p>  <p>80/80/80/80</p> <p>80 80 80 80</p> <p>9188 9188 9188 9188 9189 9189 9189 9189</p>
↔ 226 cm		<p>Synchron öffnende Mitteltüren</p>  <p>90/90/90/90</p> <p>90 90 90 90</p> <p>9S83 9S83 9S83 9S83 9S87 9S87 9S87 9S87 9Z8C 9Z8C 9Z8C 9Z8C</p>
↔ 316 cm		<p>Synchron öffnende Mitteltüren</p>  <p>100/100/100/100</p> <p>100 100 100 100</p> <p>9S84 9S84 9S84 9S84 9S88 9S88 9S88 9S88 9Z8D 9Z8D 9Z8D 9Z8D</p>




Zubehör

Allgemein

Farbe	Modell-Nr.
Texline (naturfarbene Leinenoptik)	A0066


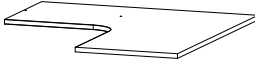


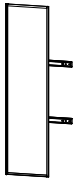

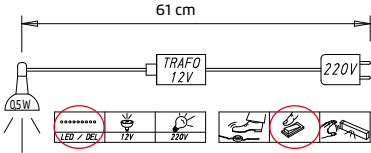
ALLGEMEIN		Türendämpfer rauch EASY SLIDE				
						
					Montage nicht möglich bei Schränken mit Frontbeleuchtung	Montage nicht möglich bei Schränken mit Frontbeleuchtung und Glasrahmentüren
					Schwebetürendämpfer 2er Set EASY SLIDE für 2- bis 4-trg. Schwebetürenschränke ↔ 61 cm †2 cm ↗5 cm	Mitteltürendämpfer EASY SLIDE für 3-trg. Schwebetürenschränke ↔ 28 cm †2 cm ↗4 cm
Artikel	Preis	9DM1	9DM4	9DM6		

ALLGEMEIN									
									
						Krawattenhalter schwenkbar ↔ 32 cm †27 cm ↗6 cm	Krawatten-/Gürtelhalter ↔ 10 cm †13 cm ↗46 cm	Krawatten-/Gürtelhalter ausziehbar ↔ 9 cm †6 cm ↗45 cm	Kleiderbügelhalter zum Aufhängen in Schranktiefe 41 cm zum Aufhängen in Schranktiefe 41 cm ↔ 31 cm †6 cm ↗4 cm
						Artikel	Preis	9768	990K

ALLGEMEIN							
							
					Hakenleiste ↔ 35 cm †5 cm ↗5 cm	Hosenhalter ↔ 25 cm †7 cm ↗46 cm	Garderobenhalter ↔ 7 cm †52 cm ↗28 cm
					Artikel	Preis	9HL1

Allgemein

Farbe	Modell-Nr.
Texline (naturfarbene Leinenoptik)	A0066

ALLGEMEIN		für Eckschrank 45°	für Eckschrank 90°
			
			
		Fachböden	Fachböden 3er Set
		für Inneneinteilung Ecke 45°	für Inneneinteilung Ecke 45°
		↔88 cm ↓2,2 cm ↗50 cm	↔43 cm ↓2 cm ↗26 cm
1 Stück	Preis	9642	9B90
2er Set		97F8	
3er Set		9632	96B3
4er Set		99J8	
ALLGEMEIN			
			
			
		Innenspiegel	Innenbeleuchtung
		für Drehtüren	universal mit Bewegungsmelder LED-Leuchte
		↔29 cm ↓130 cm ↗0 cm	↔23 cm ↓2 cm ↗11 cm
Artikel	Preis	98S8	9T1B

Zubehör

Allgemein

Farbe	Modell-Nr.
Texline (naturfarbene Leinenoptik)	A0066

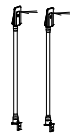
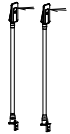
BELEUCHTUNG		"LUNA"	"LOFT"
		<p>Dieses Produkt enthält eine Lichtquelle der Energieeffizienzklasse E.</p> <p>EPREL 766798</p>	<p>Dieses Produkt enthält eine Lichtquelle der Energieeffizienzklasse G.</p> <p>EPREL 766530</p>
		<p>LED-Beleuchtung</p> <p>Chrom</p> <p>↔21 cm ↑9 cm ↙33 cm</p>	<p>LED-Beleuchtung</p> <p>Alu</p> <p>↔33 cm ↑5 cm ↙18 cm</p>
2er Set	Preis	94L2	9C74
3er Set		94L3	9C76

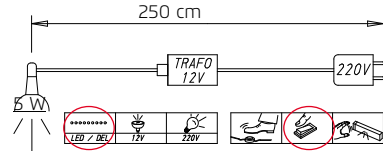
BELEUCHTUNG		Acryl-Aufsatzleuchte			
		LED-Leuchte 2er Set	LED-Leuchte 3er Set	LED-Leuchte 4er Set	LED-Leuchte 5er Set
		je ↔12 cm ↓1 cm ↙18 cm	je ↔12 cm ↓1 cm ↙18 cm	je ↔12 cm ↓1 cm ↙18 cm	je ↔12 cm ↓1 cm ↙18 cm
Artikel	Preis	9LB2	9LB3	0LJ4	0LJ5

BELEUCHTUNG		Acryl-Aufsatzleuchte	
		LED-Leuchte 6er Set	<p>Dieses Produkt enthält eine Lichtquelle der Energieeffizienzklasse G.</p> <p>EPREL 758668</p>
		je ↔12 cm ↓1 cm ↙18 cm	
Artikel	Preis	0LJ6	

Allgemein

Farbe	Modell-Nr.
Texline (naturfarbene Leinenoptik)	A0066

BELEUCHTUNG		Zubehör für Betten	
Artikel	Preis		
		LED-Leuchte 2er Set in weiß	LED-Leuchte 2er Set in schwarz
		↔12 cm †53 cm ↗5 cm	↔12 cm †53 cm ↗5 cm
Artikel	Preis	9WS2	9SC2



250 cm

5 W

TRAFO 12V

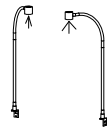
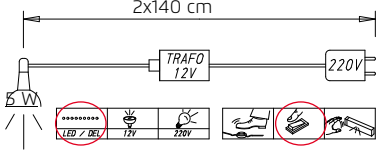
220V


LED 7 B&S

12V

220V

Dieses Produkt enthält eine Lichtquelle der Energieeffizienzklasse G.





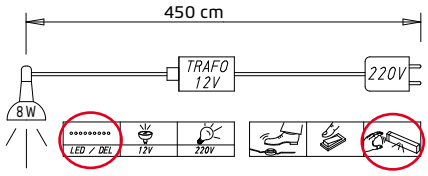
BELEUCHTUNG		Zubehör für Betten	
Artikel	Preis		
		LED-Leuchte 2er Set schwenkbar für Bett, in alufarben	Dieses Produkt enthält eine Lichtquelle der Energieeffizienzklasse G.
		↔44 cm †49 cm ↗22 cm	EPREL 762229
Artikel	Preis	99LP	

ALLGEMEIN		Zubehör für Kommoden	
Artikel	Preis		
		Schubkasteneinteilung Acrylglas für Schubkasten 80 cm	
		↔73 cm †9 cm ↗34 cm	
Artikel	Preis	9ZP8	

Zubehör






Elementbreite **40**


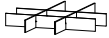


Farbe	Modell-Nr.
Texline (naturfarbene Leinenoptik)	A0066


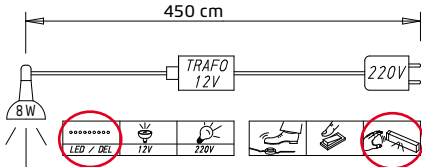
ELEMENTBREITE ▶		40	40	40	
					
		Fachböden für Schranktiefe für Elementbreite 40 41 cm ↔39 cm ↓2 cm ↗36 cm	Fachböden für Elementbreite 40 für Schranktiefe 60 cm ↔39 cm ↓2 cm ↗50 cm	Kleiderstange für Schranktiefe 60 cm ↔38 cm ↓3 cm ↗2 cm	
1 Stück	Preis	91T1	91N1	91K0	
2er Set		91T2	91N2		
3er Set		91T3	91N3		
4er Set		91T4	91N4		
ELEMENTBREITE ▶		40			
Beleuchtung					
		LED-Leuchte Innenbeleuchtung inkl. Trafo und Bewegungssensor ↔38 cm ↓2 cm ↗23 cm	Dieses Produkt enthält eine Lichtquelle der Energieeffizienzklasse E. EPREL 766774		
Artikel	Preis	9U40			

Elementbreite **50**

Farbe	Modell-Nr.
Texline (naturfarbene Leinenoptik)	A0066

ELEMENTBREITE ▶		50	50	50	50
					
		Fachböden für Elementbreite 50 cm, für Schranktiefe 41 cm ↔48 cm ↑2,2 cm ↘36 cm	Fachböden für Elementbreite 50 cm, für Schranktiefe 60 cm ↔48 cm ↑2,2 cm ↘50 cm	Kleiderstange für Elementbreite 50 cm, für Schranktiefe 60 cm ↔48 cm ↑3 cm ↘2 cm	Auszugsboden für Elementbreite 50 cm für Schranktiefe 60 cm ↔48 cm ↑9 cm ↘49 cm
1 Stück	Preis	9928	9643	9739	97R1
2er Set		97F2	97F6		
3er Set		9648	9633		
4er Set		99J2	99J6		






ELEMENTBREITE ▶		50	50	50
				
		Schubkasteneinteilung für Auszugsboden für Elementbreite 50 cm ↔36 cm ↑5 cm ↘44 cm	Schubkasteneinsatz mit 2 Schubkästen für Elementbreite 50 cm ↔48 cm ↑45 cm ↘50 cm	Schubkasteneinsatz mit 3 Schubkästen für Elementbreite 50 cm ↔48 cm ↑64 cm ↘50 cm
Artikel	Preis	96T2	9S82	9S86


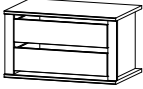


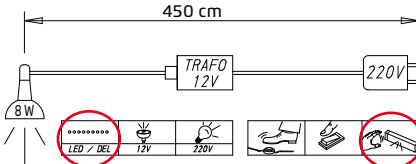
ELEMENTBREITE ▶		50
Beleuchtung		
		
		LED-Leuchte Innenbeleuchtung inkl. Trafo und Bewegungssensor ↔48 cm ↑2 cm ↘23 cm
Artikel	Preis	9U50
		Dieses Produkt enthält eine Lichtquelle der Energieeffizienzklasse E. EPREL 766774

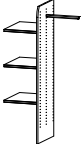
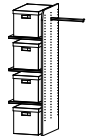
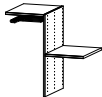
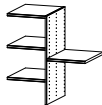
Zubehör

Elementbreite **80**

Farbe	Modell-Nr.
Texline (naturfarbene Leinenoptik)	A0066





ELEMENTBREITE ▶		80	80	80	80
					 Nur für Drehtürenschränke geeignet. 
		Fachböden für Elementbreite 80 cm für Schranktiefe 41 cm ↔79 cm †2 cm ↗36 cm	Fachböden für Elementbreite 80 cm für Schranktiefe 60 cm ↔79 cm †2 cm ↗50 cm	Kleiderstange für Schranktiefe 60 cm ↔78 cm †3 cm ↗2 cm	Kleiderlift ↔78-98 cm †84 cm ↗14 cm
1 Stück	Preis	91V1	9181	91K8	9314
2er Set		91V2	9182		
3er Set		91V3	9183		
4er Set		91V4	9184		





ELEMENTBREITE ▶		80	80	80	80
					
für Schranktiefe 60 cm		Schubkasteneinsatz mit 2 Schubkästen für Elementbreite 80 cm ↔79 cm †45 cm ↗50 cm	Schubkasteneinsatz mit 3 Schubkästen für Elementbreite 80 cm ↔79 cm †64 cm ↗50 cm	LED-Leuchte Innenbeleuchtung inkl. Trafo und Bewegungssensor ↔78 cm †2 cm ↗23 cm	450 cm TRAFO 12V 220V 8W LED / DEL 12V 220V Dieses Produkt enthält eine Lichtquelle der Energieeffizienzklasse E.
Artikel	Preis	9188	9189	9U80	EPREL 766774






ELEMENTBREITE ▶		80	80	80	80
links + rechts mon- tierbar					
für Schranktiefe 60 cm		Schranneneinteilung mit Kleiderstange mit 3 Fachböden für Elementbreite 80 cm mit 3 Fachböden für Elementbreite ↔78 cm †148 cm ↗51 cm	Schranneneinteilung incl. 4 Stoffkisten, mit 3 Fachböden mit Kleiderstange für Elementbreite 80 cm für Elementbreite ↔78 cm †148 cm ↗51 cm	Schranneneinteilung incl. 4 Stoffkisten, mit 3 Fachböden mit Kleiderstange für Elementbreite 80 cm für Elementbreite ↔79 cm †80 cm ↗51 cm	Schranneneinteilung mit 4 Fachböden für Elementbreite 80 cm incl. 4 Stoffkisten, mit 3 Fachböden mit Kleiderstange ↔79 cm †80 cm ↗51 cm
Artikel	Preis	91L0	91L5	91L6	91L7

Elementbreite **90**

Farbe	Modell-Nr.
Texline (naturfarbene Leinenoptik)	A0066

ELEMENTBREITE ▶		90	90	90			
							
					Fachböden	Fachböden	Kleiderstange
					für Elementbreite 90cm, für Schranktiefe 41cm	für Elementbreite 90cm, für Schranktiefe 60 cm	für Elementbreite 90cm, für Schranktiefe 60cm
					↔88 cm ↓2,2 cm ↗36 cm	↔88 cm ↓2,2 cm ↗50 cm	↔87 cm ↓3 cm ↗2 cm
1 Stück	Preis	9927	9642	9719			
2er Set		97F3	97F8				
3er Set		9649	9632				
4er Set		99J3	99J8				

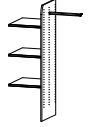
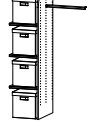

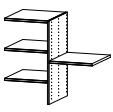
ELEMENTBREITE ▶		90	90			
						
					Fachboden 1 Stück	Kleiderlift
					für Elementbreite 90cm mit Hosenauszug	Nur für Drehtürenschränke geeignet.
					↔88 cm ↓10 cm ↗51 cm	↔78-98 cm ↓84 cm ↗14 cm
Artikel	Preis	9Z8C	9314			


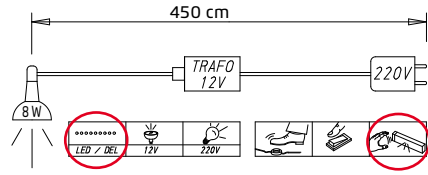
ELEMENTBREITE ▶		90	90	90	90				
									
						Schubkasteneinsatz	Schubkasteneinsatz	Schrankinneneinteilung	Schrankinneneinteilung
						mit 2 Schubkästen für Elementbreite 90cm	mit 3 Schubkästen für Elementbreite 90cm	mit 3 Schubkästen mit 2 Fachböden für Elementbreite 90cm	mit 3 Schubkästen mit 4 Fachböden für Elementbreite 90cm
						↔88 cm ↓45 cm ↗50 cm	↔88 cm ↓64 cm ↗50 cm	↔88 cm ↓64 cm ↗51 cm	↔88 cm ↓103 cm ↗51 cm
Artikel	Preis	9S83	9S87	9SC5	9SD5				

Zubehör

Elementbreite **90**






Farbe	Modell-Nr.
Texline (naturfarbene Leinenoptik)	A0066






ELEMENTBREITE ▶		90	90	90	90
für Schranktiefe 60 cm links + rechts mon- tierbar					
		Schränkinneneinteilung mit Kleiderstange mit 3 Fachböden für Elementbreite 90cm	Schränkinneneinteilung ind. 4 Stoffkisten, mit 3 Fachböden mit Kleiderstange für Elementbreite 90cm	Schränkinneneinteilung mit 2 Fachböden mit Hosenhalter für Elementbreite 90cm	Schränkinneneinteilung mit 4 Fachböden für Elementbreite 90cm
		↔88 cm ↓148 cm ↗51 cm	↔88 cm ↓148 cm ↗51 cm	↔88 cm ↓80 cm ↗51 cm	↔88 cm ↓80 cm ↗51 cm
Artikel	Preis	9SJ5	9ZS9	9ZH9	9ZK9



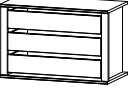
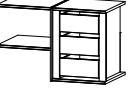
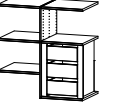
ELEMENTBREITE ▶		90		
Beleuchtung			 <p>Dieses Produkt enthält eine Lichtquelle der Energieeffizienzklasse E.</p>	
		LED-Leuchte Innenbeleuchtung inkl. Trafo und Bewegungssensor		
		↔88 cm ↓2 cm ↗23 cm		
Artikel	Preis	9U90	EPREL 766774	

Elementbreite **100**

Farbe	Modell-Nr.
Texline (naturfarbene Leinenoptik)	A0066

ELEMENTBREITE ▶		100	100	100	100
					
		Fachböden für Elementbreite 100cm, für Schranktiefe 41cm ↔98 cm ↑2,2 cm ↘36 cm	Fachböden für Elementbreite 100cm, für Schranktiefe 60cm ↔98 cm ↑2,2 cm ↘50 cm	Kleiderstange für Elementbreite 100cm, für Schranktiefe 60cm ↔98 cm ↑3 cm ↘2 cm	Auszugsboden für Elementbreite 100cm, für Schranktiefe 60cm ↔98 cm ↑9 cm ↘49 cm
	1 Stück	Preis	9926	9641	9738
2er Set		97F4	97F9		
3er Set		9650	9631		
4er Set		99J4	99J9		

ELEMENTBREITE ▶		100	100	100
				 Nur für Drehtürenschränke geeignet. 
	für Schranktiefe 60 cm	Schubkasteneinteilung für Auszugsboden 100 cm ↔86 cm ↑5 cm ↘44 cm	Fachboden 1 Stück mit Hosenauszug für Elementbreite 100cm ↔98 cm ↑10 cm ↘51 cm	Kleiderlift ↔78-98 cm ↑84 cm ↘14 cm
	Artikel	Preis	96T4	9Z8D

ELEMENTBREITE ▶		100	100	100	100
				 links + rechts montierbar	 links + rechts montierbar
	für Schranktiefe 60 cm	Schubkasteneinsatz mit 2 Schubkästen für Elementbreite 100cm ↔98 cm ↑45 cm ↘50 cm	Schubkasteneinsatz mit 3 Schubkästen für Elementbreite 100cm ↔98 cm ↑64 cm ↘50 cm	Schrankinneneinteilung mit 3 Schubkästen mit 2 Fachböden für Elementbreite 100cm ↔98 cm ↑64 cm ↘51 cm	Schrankinneneinteilung mit 3 Schubkästen mit 4 Fachböden für Elementbreite 100cm ↔98 cm ↑103 cm ↘51 cm
	Artikel	Preis	9S84	9S88	9SC6

Zubehör

Elementbreite **100**

Farbe	Modell-Nr.
Textline (naturfarbene Leinenoptik)	A0066

ELEMENTBREITE ▶		100	100	100	100
für Schranktiefe 60 cm links + rechts mon- tierbar					
	Schrankinneneinteilung	Schrankinneneinteilung	Schrankinneneinteilung	Schrankinneneinteilung	
	mit Kleiderstange mit 3 Fachböden für Elementbreite 100cm ↔ 98 cm ↑148 cm ↙51 cm	incl. 4 Stoffkisten mit 3 Fachböden für Elementbreite 100cm ↔ 98 cm ↑148 cm ↙51 cm	mit Hosenhalter mit 2 Fachböden für Elementbreite 100cm ↔ 98 cm ↑80 cm ↙51 cm	mit 4 Fachböden für Elementbreite 100cm ↔ 98 cm ↑80 cm ↙51 cm	
Artikel	Preis	9SJ6	9ZS0	9ZH0	9ZK0

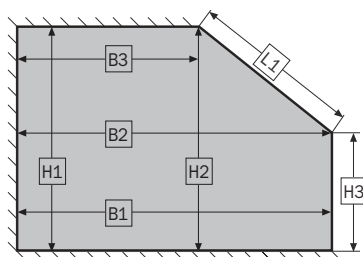
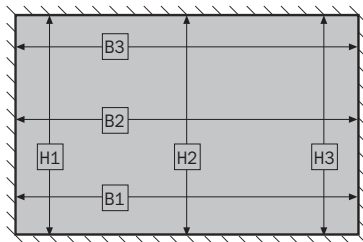
ELEMENTBREITE ▶		100		
Beleuchtung			<p>Dieses Produkt enthält eine Lichtquelle der Energieeffizienzklasse E.</p> <p>EPREL 766774</p>	
	LED-Leuchte	Innenbeleuchtung inkl. Trafo und Bewegungssensor		
	↔ 98 cm ↑2 cm ↙23 cm			
Artikel	Preis	9U00		

AJANA

SONDERANFERTIGUNG

Bitte beachten:

- Boden und Decke müssen waagrecht sein. Die Toleranz für die Waagerechtigkeit beträgt insgesamt an Boden und Decke 10 mm. Die Wände müssen lotrecht sein. Sind die Wände nicht im Lot oder Boden und Decke nicht waagrecht (innerhalb der Toleranz), muss vor dem Aufmaß kundenseits ein entsprechender Ausgleich erfolgen.
- Die Kniestockhöhe bei Dachschrägen (H3) muss mindestens 300 mm betragen.



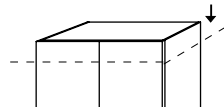
SONDERANFERTIGUNG	Seite
H 223, H 236 cm	
Höhenkürzung	95
Breitenkürzung	95
Tiefenkürzung	96
Abschrägung seitlich	96
Abschrägung nach hinten	97
Rückseitiger Winkelausschnitt für Kamin	97
Teiletausch	98

Ihre Wünsche passgenau

Nur für Drehtürenschränke geeignet.

Höhenkürzung

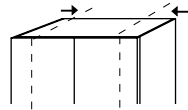
für alle Schränke und Regale, ausgenommen:
Front in Massivholz, Farbglas matt, Glasrahmentüren



Breitenkürzung*

a) für alle Schränke und Regale, ausgenommen: Front in Massivholz, Farbglas matt, Glasrahmentüren
b) für Regale

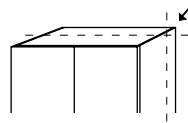
* ohne Schubkastenelemente,
ohne abgeschrägte Schrankelemente



Tiefenkürzung*

für alle Schränke und Regale, ausgenommen: Front in Massivholz, Farbglas matt, Glasrahmentüren

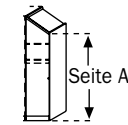
* ohne Schubkastenelemente Tiefe 45 cm



Abschrägung seitlich*

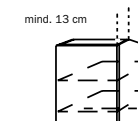
für alle 1-türigen Schränke und Regale

* ohne abgeschrägte Schrankelemente



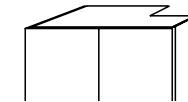
Abschrägung nach hinten

für alle Schränke und Regale



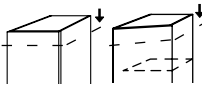
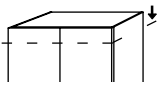
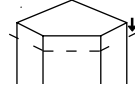
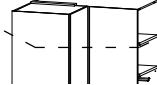
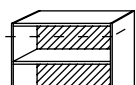
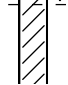
Rückseitiger Winkelausschnitt

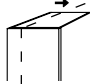
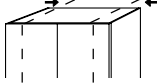
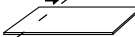

für alle Schränke und Regale



Sonderanfertigung

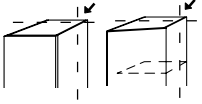
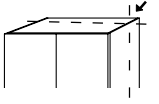
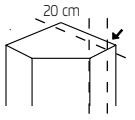
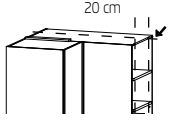
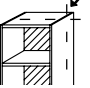
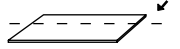
	Aufpreis/Modell-Nr.
gewünschte Maßfertigung	A1000
Bei Bestellung bitte angeben: - Standardelement (Modell-/Artikel-Nr.) - gewünschte Maßfertigung (Mod.-Nr. A1000) - Kürzung in cm	

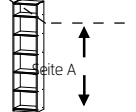
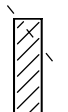
HÖHENKÜRZUNG ausgenommen: Front in Massivholz, Farbglas matt, Glasrahmentüren	Skizze							
	Beschreibung	für 1-trg. Schrank oder für abgeschrägte Elemente	für 2-trg. Schrank	für Eckschrank 45°, 1-trg. E	für 2-trg. Schrank	für Regalteil Breite 50 cm	pro Spiegel und Glastür glänzend	
	▼ Art.-Nr.	...						
Nur für Drehtüren-schränke geeignet.		9P05	9P06	9P07	9P08	9P09	9P10	
Preis								

BREITENKÜRZUNG ausgenommen: Front in Massivholz, Farbglas matt, Glasrahmentüren oder bei Schubkastenelementen und abgeschrägten Schrankelementen	Skizze							
	Beschreibung	für 1-trg. Schrank Mindestbreite 20 cm	für 2-trg. Schrank Mindestbreite 60 cm	pro Fachboden Mindestbreite 20 cm	pro Spiegel und Glastür glänzend			
	▼ Art.-Nr.	...						
Nur für Drehtüren-schränke geeignet.		9P20	9P39	9P36	9P43			
Preis								

Sonderanfertigung

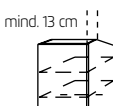
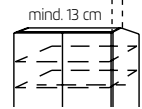
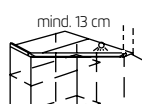
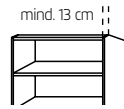
	Aufpreis/Modell-Nr.
gewünschte Maßfertigung	A1000
Bei Bestellung bitte angeben: - Standardelement (Modell-/Artikel-Nr.) - gewünschte Maßfertigung (Mod.-Nr. A1000) - Kürzung in cm	

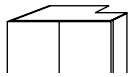
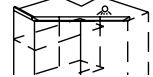

TIEFENKÜRZUNG Mindesttiefe 20 cm	Skizze							
	Beschreibung	für 1-trg. Schrank oder für abgeschrägte Elemente, ohne Schubkästen	für 2-trg. Schrank ohne Schubkästen	für Eckschrank 45°, 1-trg.	€	g.	für Regalteil Breite 50 cm ohne Schubkästen	pro Fachboden
		▼ Art.-Nr.	...					
Nur für Drehtürenschränke geeignet.		9P24	9P25	9P26	9P37	9P28	9P36	
	Preis							

ABSCHRÄGUNG SEITLICH ausgenommen: Front in Massivholz, Farbglas matt, Glasrahmentüren	Skizze							
	Beschreibung	je Element	für Regalteil	pro Spiegel und Glastür				
		▼ Art.-Nr.	...					
Nur für Drehtürenschränke geeignet.		9P11	9P15	9P43				
	Preis							

Sonderanfertigung

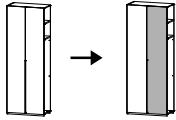
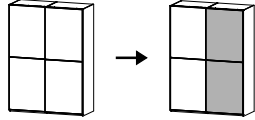

	Aufpreis/Modell-Nr.
gewünschte Maßfertigung	A1000
Bei Bestellung bitte angeben: - Standardelement (Modell-/Artikel-Nr.) - gewünschte Maßfertigung (Mod.-Nr. A1000) - Kürzung in cm	

ABSCHRÄGUNG NACH HINTEN ausgenommen: Front in Massivholz, Farbglass matt, Glasrahmentüren, wenn bei der Höhenkürzung die Standardhöhe 223 + 236 cm verändert wird	Skizze					Bei Abschrägungen nach hinten ohne Verwendung des Oberkranzes ist kein Mindestabstand erforderlich. Falls erforderlich, wird noch eine Höhenkürzung pro Spiegel oder Glastür berechnet.		
	Beschreibung	für 1-trg. Schrank	für 2-trg. Schrank	für Eckschrank 45°, 1-trg. oder Eckschrank 90°, 2-trg.	für Regalteil			
		▼ Art.-Nr.	...					
Nur für Drehtürenschränke geeignet.		9P16	9P17	9P18	9P19			
	Preis							

RÜCKSEITIGER WINKELAUSSCHNITT für Kamin	Skizze					
	Beschreibung	für Schrankelement	für Eckschrank 45°, 1-trg. oder Eckschrank 90°, 2-trg.	pro Fachboden		
		▼ Art.-Nr.	...			
Nur für Drehtürenschränke geeignet.		9P27	9P27	9P36		
	Preis					

Sonderanfertigung

	Aufpreis/Modell-Nr.
gewünschte Maßfertigung	A1000
Bei Bestellung bitte angeben: - Standardelement (Modell-/Artikel-Nr.) - gewünschte Maßfertigung (Mod.-Nr. A1000) - Kürzung in cm	

TEILETAUSCH nur möglich bei identischen Frontmaterialien, z.B. Dekor kann mit Dekor getauscht werden, Glanzglas mit Glanzglas und Mattglas mit Mattglas	Skizze			
	Beschreibung	für Drehtürenschränke, je Artikel	für Schwebetürenschränke, je Artikel	für Beimöbel, je Artikel
	▼ Art.-Nr.		...	
	9PY0	9PX0		9PZ0
Preis				

AJANA