

Möbel LETZ

Finden und Wohlfühlen



Typenplan

Valpin sleeping von Voglauer - Stummer Diener mit Stauraumkubus Eiche

Wichtiger Hinweis für Sie

Etwaige Hinweise des Herstellers in dieser Produktinformation, die sich auf die Gewährleistung beziehen, haben für Sie keinerlei Bindungswirkung und können von Ihnen ignoriert werden. Ihre gesetzlichen Gewährleistungsrechte als Verbraucher uns gegenüber, als Ihrem Verkäufer, werden dadurch in keiner Weise berührt oder eingeschränkt. Sie können sich wegen aller Mängel jederzeit an uns wenden. Darüber hinaus gehende Herstellergarantien bleiben natürlich unberührt. Dieser Artikel wird hergestellt von VOGLAUER Gschwandtner & Zwilling GmbH, Pichl 55, 5441 Abtenau, Österreich, office@voglauer.com

Möbel Letz GmbH
Am Gewerbepark 11
06895 Zahna-Elster

Tel.: 035383 - 6018 50

Fax.: 035383 - 6018 17

VOGLAUER



alpin
sleeping



TYPENLISTE

(gültig ab 1. Juli 2024)

Für die **BESTELLUNG** bitte folgende Punkte angeben:

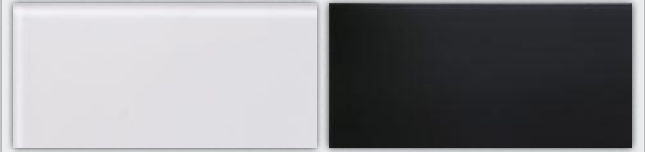
MODELL: AS | Valpin sleeping

HOLZART:



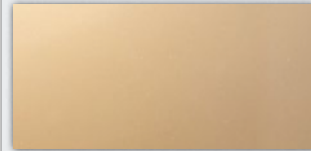
EA | Eiche / Eiche Altholz

FRONTGLAS:



O | optiwhite

A | anthrazit



P | Parsolspiegel

BEZUGSMATERIALIEN:

(bitte Kurzzeichen und Farbbezeichnung angeben)

LEDER MONTAN:



LR | reinweiß

LW | sahne

LO | coco

LK | kiesel

LA | azurblau

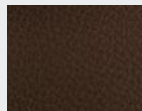
LV | cognac

LM | stone

LP | cenere



LY | ziegelrot



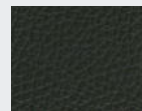
LU | caffè



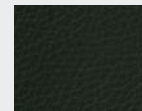
LL | oceano



LX | burgundy



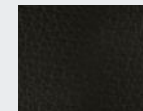
LN | anthrazit



LZ | army green



LS | schwarz



LT | testa di moro

LODEN:

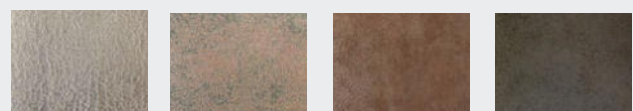


MG | grauweiß

MB | basaltgrau

MT | tundra Braun

VINTAGE:



VQ | quarz

VB | bronze

VT | terra

VM | moor

CURL:



CN | natur

CM | melange

CS | steele

CO | olive

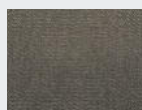
CW | warm grey

CHALET:



CP | perl

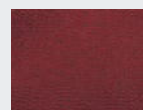
CK | kiesel



CT | timber



CD | dark blue



CR | royal red



CB | black



CU | umbragrau



CV | vidalschwarz

SELECT:



SN | natur

SU | umbra

SB | basaltbraun

SM | mineralblau

SK | kupfer

SH | honiggelb

SS | schwarz

VOGLAUER - Zertifiziert & Ausgezeichnet

Voglauser Gschwandtner & Zwilling GmbH 5441 Abtenau - Austria FN 39238d Landesgericht Salzburg



Konstruktiver Aufbau / Belastbarkeiten:

Betten:	Tischlerplatte echtholz furniert (Sichtseiten Eiche Altholz gebürstet), Hirnholzbekantung;		
Bettunterkonstruktion:	bei Doppelbetten (ab 160 cm Innenbreite) mittig mit massivem Längssteg (4-fach höhenverstellbar)		
Korpus / Konstruktionsböden:	Tischlerplatte echtholz furniert		
Einlegeböden Beimöbel:	Eiche vollmassiv 13 mm		
Einlegeböden Schränke:	Tischlerplatte echtholz furniert 20 mm		
Fronten und Deckplatte:	Tischlerplatte echtholz furniert (Eiche Altholz gebürstet)		
Frontgläser:	Colorglas satiniert oder Parsolspiegel bronze		
Schubladen:	Gezinkte Massivholzladn (Eiche) mit verdecktem, leichtgängigen Vollauszug		
Frontprofile / Griffe:	Aluminium Edeltahleffekt eloxiert (EL02)		

Belastbarkeiten:	Holzfachböden:	max. 15 kg	Schubladen bis 80 cm Breite:	max. 10 kg
			Schubladen über 80 cm Breite:	max. 25 kg

Beleuchtung (optional)

Alle Beleuchtungssysteme werden von VOGLAUER fix in die Möbel eingebaut und verkabelt. Jedes beleuchtete Element hat ein eigenes Betriebsgerät bzw. einen Trafo und ein Netzkabel (ca. 2,5 m) mit EURO-Stecker.

Schaltung:	Bett-Leseleuchten mit Berührungssensor
	Bett-Kopfhauptbeleuchtung und Nachttischbeleuchtung mit Miniwippschalter
Leistung/Verbrauch:	Korpusinnenbeleuchtung und Schminktisch-Innenbeleuchtung mit Bewegungssensor
	Bett-Leseleuchte: 0,9 Watt/Stk
	Indirekte Beleuchtung Kopfhaupt und Nachttische: LCOB LED-Streifen mit durchgehender Phosphorschicht: 5 Watt/lfm
	Korpusinnenbeleuchtung: 20,9 Watt

Energieverbrauchskennzeichnung: Für alle VOGLAUER Möbel mit Beleuchtung gilt folgendes: „Dieses Produkt enthält eine Lichtquelle der **Energieeffizienzklasse F**“. Die Leuchtmittel und die dazugehörigen Betriebsgeräte können nur durch qualifiziertes Personal ausgetauscht werden.

Holzwerkstoffe - Raumklima:

Trotz sorgfältigster Verarbeitung ist Holz ein lebender Rohstoff, der auf Veränderungen der Luftfeuchtigkeit reagiert und sich klimatischen Gegebenheiten anpasst. Unterschiedliche Farben, Strukturen, kleine Risse, leichter Verzug oder offene Äste können unvermeidbar die Folge sein. Ein ideales Raumklima für Möbel besteht bei ca. 18-23 °C sowie bei ca. 45-55 % Luftfeuchtigkeit. Damit Verzug oder Risse auf ein Minimum reduziert werden, sollten Vollholzmöbel möglichst geringen Temperatur- bzw. Luftfeuchtigkeitsschwankungen ausgesetzt sein.

Geölte Holzoberflächen:

Unsere Hartöl-Wachskombinationen auf Basis pflanzlicher Öle entsprechen den höchsten Umweltstandards und sind Bioprodukten gleichzusetzen. Die geölte Oberfläche ist atmungsaktiv und verbessert das Raumklima. Die Oberfläche ist antistatisch, also staub- und schmutzabweisend.

Pflege von geölter Oberfläche: Um den Wert der geölten Möbel von VOGLAUER zu erhalten, wird ein Nachölen ca. alle 6-8 Monate empfohlen. Tragen Sie das VOGLAUER Pflegeöl ("Pflegeöl" - siehe Zubehör) mit einem weichen und nicht fasernden Lappen dünn auf und verreiben Sie es gleichmäßig in Faserrichtung. Anschließend mit einem trockenen Baumwolltuch auspolieren. Die Oberfläche wird seidenglänzend und samtweich.

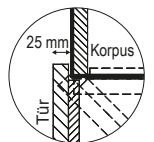
Möbelbezugsmaterialien:

- **Lodenstoff** aus 100 % reiner Schurwolle
- **Vintagestoff** aus 100 % Microfaser (PES)
- Kräftiges weiches **Rindnappeleder** mit Narbenbild und markantem Millkorn.
- **Curl-Stoff** aus pflegeleichten Q2-Hitex®-Garnen (74% PAN, 26 % PES)
- **Chalet-Stoff** aus pflegeleichten Q2-Hitex®-Garnen (58% PAN, 42 % PES)
- **Select-Stoff** aus Mischgewebe (29% PES, 27% PAN, 22% CV, 13% WO, 9% CO)

Die Erzeugung bzw. Bearbeitung von Stoffen und Leder bedingt viele Arbeitsschritte, weshalb leichte Farbabweichungen beim Endprodukt nicht zu vermeiden sind. Dies ist vor allem beim Vergleich zwischen Muster und Originalmöbel zu beachten. Die Faltenbildung entspricht einem natürlichen Vorgang und ist daher keine Minderung in der Qualität. Sie entsteht durch die Benutzung bzw. Dehnung der Bezugsmaterialien.

Wichtige Planungshinweise:

- Klären sie bauwerkbedingte Gegebenheiten, Hemmnisse, Maße und Belastungswerte bei der Bedarfsermittlung damit eine mangelfreie Vertragserfüllung gewährleistet ist.
- Klären Sie elektrische Vorleistungen für Anschluss- und Gerätetechnik (frei hängende Beleuchtungssysteme erfordern Kabelkanallösungen auf oder unter Putz). Jedes beleuchtete Element hat ein separates Netzkabel (ca. 2,5 m) mit EURO-Stecker. Der Netzanschluss für die Beleuchtung (Steckdose, Kabelauslass) kann bei den Korpusmöbel hinter der gesamten Rückwand erfolgen (Rückwandluft ca. 23 mm).
- Türbänder sind vernickelt und 3-dimensional verstellbar. Entscheidend für das genaue Passen der Türen ist jedoch, dass die Möbel auf einem ebenen Boden aufgestellt werden; Unebenheiten können mit den Möbelstellfüßen ausgeglichen werden. **Einige Korpusmöbel mit Drehtüren** können anschlagseitig nur mit Wandabstand laut Skizze montiert werden, da die Türen beim Öffnen konstruktionsbedingt austragen (Beim jeweiligen Typ angeführt).
- Alle in der Typenliste angegebene Maße sind theoretische Circamaße und können insbesondere durch Summentoleranzen von den wirklichen Maßen abweichen. Griff- oder sonstige unwesentliche Bauteilüberstände sind in den Gesamtmaßen nicht berücksichtigt.



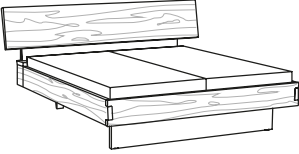
Montage der Möbel

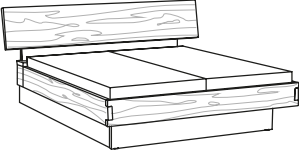
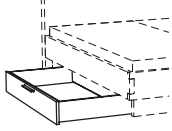
Auch Standelemente müssen wegen der großen Türen und Vollauszugsladen gegen Kippen an die Wand befestigt werden. VOGLAUER liefert das passende Montagezubehör für festes Mauerwerk mit. Für Leichtbauwände muss der Fachmonteur geeignete Dübel und Schrauben selbst besorgen. VOGLAUER übernimmt für die Montage keine Haftung!

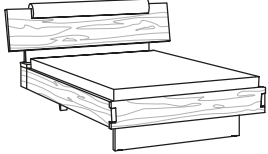
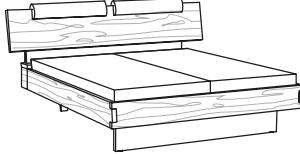
Alle Möbel werden von VOGLAUER im Werk zusammengebaut und individuell angepasst. Sperrige Möbel sind für Montagezwecke zerlegbar oder werden zerlegt angeliefert. Für nicht zusammengebaute Möbel liefert VOGLAUER entsprechende Montageskizzen mit.

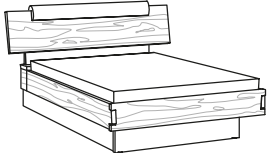
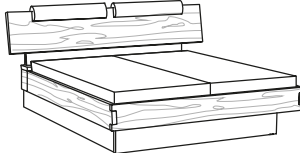
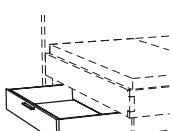
VOGLAUER Möbelgütepass:

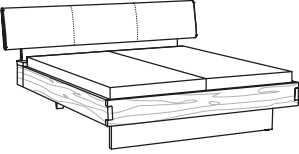
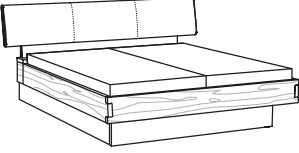
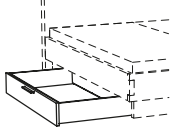
Beim Kauf von VOGLAUER Möbeln wird der VOGLAUER Möbelgütepass überreicht (Online Download: www.voglauer.com). Eine umfassende Dokumentation, in der die 5-Jahres-Garantie spezifiziert wird und viele wichtige Informationen wie z.B. Gebrauchs- und Pflegeanweisungen enthalten sind.

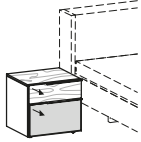
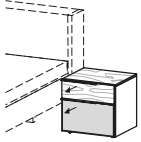
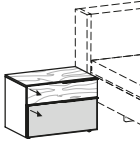
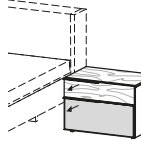
					
	B/T/H in cm: 180 / 222 / 105,2	B/T/H in cm: 200 / 222 / 105,2	B/T/H in cm: 220 / 222 / 105,2	B/T/H in cm: 240 / 222 / 105,2	
Beschreibung	Bett 140/200, Holzkopfhaupt, Querstollen	Bett 160/200, Holzkopfhaupt, Querstollen	Bett 180/200, Holzkopfhaupt, Querstollen	Bett 200/200, Holzkopfhaupt, Querstollen	
Artikelnummer	ASB420AQ	ASB620AQ	ASB820AQ	ASB220AQ	
Aufpreis Kopfhauptbeleuchtung	(AS-WB4)	(AS-WB6)	(AS-WB8)	(AS-WB2)	
Aufpreis Bett Innenlänge 210 cm	(AS-B21)				
Aufpreis Bett Innenlänge 220 cm	(AS-B22)				

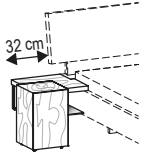
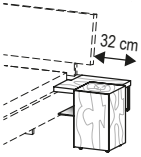
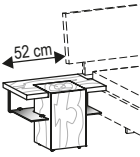
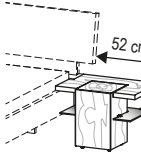
					Einbau LINKS od. RECHTS angeben! Bei Bett 140 nur 1 Lade möglich 
	B/T/H in cm: 180 / 222 / 105,2	B/T/H in cm: 200 / 222 / 105,2	B/T/H in cm: 220 / 222 / 105,2	B/T/H in cm: 240 / 222 / 105,2	
Beschreibung	Bett 140/200, Holzkopfhaupt, Sockel	Bett 160/200, Holzkopfhaupt, Sockel	Bett 180/200, Holzkopfhaupt, Sockel	Bett 200/200, Holzkopfhaupt, Sockel	Aufpreis Sockellade
Artikelnummer	ASB420AS	ASB620AS	ASB820AS	ASB220AS	AS-BSL
Aufpreis Kopfhauptbeleuchtung	(AS-WB4)	(AS-WB6)	(AS-WB8)	(AS-WB2)	--
Aufpreis Bett Innenlänge 210 cm	(AS-B21)				--
Aufpreis Bett Innenlänge 220 cm	(AS-B22)				--

					
	B/T/H in cm: 180 / 222 / 110		B/T/H in cm: 200 / 222 / 110		
	B/T/H in cm: 220 / 222 / 110		B/T/H in cm: 240 / 222 / 110		
Beschreibung	Bett 140/200, Holzkopfhaupt gepolstert, Querstollen		Bett 160/200, Holzkopfhaupt gepolstert, Querstollen		Bett 180/200, Holzkopfhaupt gepolstert, Querstollen
Artikelnummer	ASB420CQ		ASB620CQ		ASB820CQ
Bezugsstoff	Stoff	Leder	Stoff	Leder	Stoff
Aufpreis Kopfhauptbeleuchtung	(AS-WB4)		(AS-WB6)		(AS-WB8)
Aufpreis Bett Innenlänge 210 cm	(AS-B21)				
Aufpreis Bett Innenlänge 220 cm	(AS-B22)				

					Einbau LINKS od. RECHTS angeben! Bei Bett 140 nur 1 Lade möglich 
	B/T/H in cm: 180 / 222 / 110		B/T/H in cm: 200 / 222 / 110		
	B/T/H in cm: 220 / 222 / 110		B/T/H in cm: 240 / 222 / 110		
Beschreibung	Bett 140/200, Holzkopfhaupt gepolstert, Sockel		Bett 160/200, Holzkopfhaupt gepolstert, Sockel		Bett 180/200, Holzkopfhaupt gepolstert, Sockel
Artikelnummer	ASB420CS		ASB620CS		ASB820CS
Bezugsstoff	Stoff	Leder	Stoff	Leder	Stoff
Aufpreis Kopfhauptbeleuchtung	(AS-WB4)		(AS-WB6)		(AS-WB8)
Aufpreis Bett Innenlänge 210 cm	(AS-B21)				--
Aufpreis Bett Innenlänge 220 cm	(AS-B22)				--

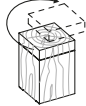
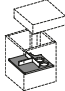
									
	B/T/H in cm: 180 / 222 / 107		B/T/H in cm: 200 / 222 / 107		B/T/H in cm: 220 / 222 / 107		B/T/H in cm: 240 / 222 / 107		
Beschreibung	Bett 140/200, Polsterkopfhaupt, Querstollen		Bett 160/200, Polsterkopfhaupt, Querstollen		Bett 180/200, Polsterkopfhaupt, Querstollen		Bett 200/200, Polsterkopfhaupt, Querstollen		
Artikelnummer	ASB420EQ		ASB620EQ		ASB820EQ		ASB220EQ		
Bezugsstoff	Stoff	Leder	Stoff	Leder	Stoff	Leder	Stoff	Leder	
Aufpreis Kopfhauptbeleuchtung	(AS-WB4)		(AS-WB6)		(AS-WB8)		(AS-WB2)		
Aufpreis Bett Innenlänge 210 cm	(AS-B21)								
Aufpreis Bett Innenlänge 220 cm	(AS-B22)								
									Einbau LINKS od. RECHTS angeben! Bei Bett 140 nur 1 Lade möglich 
	B/T/H in cm: 180 / 222 / 107		B/T/H in cm: 200 / 222 / 107		B/T/H in cm: 220 / 222 / 107		B/T/H in cm: 240 / 222 / 107		
Beschreibung	Bett 140/200, Polsterkopfhaupt, Sockel		Bett 160/200, Polsterkopfhaupt, Sockel		Bett 180/200, Polsterkopfhaupt, Sockel		Bett 200/200, Polsterkopfhaupt, Sockel		Aufpreis Sockellade
Artikelnummer	ASB420ES		ASB620ES		ASB820ES		ASB220ES		--
Bezugsstoff	Stoff	Leder	Stoff	Leder	Stoff	Leder	Stoff	Leder	AS-BSL
Aufpreis Kopfhauptbeleuchtung	(AS-WB4)		(AS-WB6)		(AS-WB8)		(AS-WB2)		--
Aufpreis Bett Innenlänge 210 cm	(AS-B21)								
Aufpreis Bett Innenlänge 220 cm	(AS-B22)								

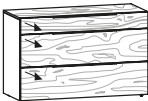
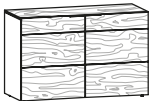
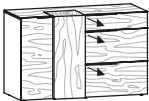
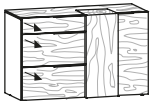
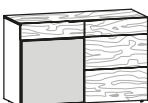
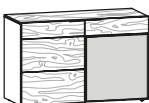
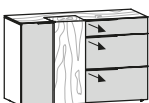
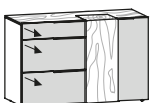
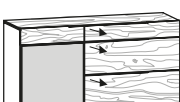
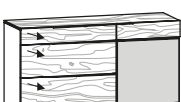
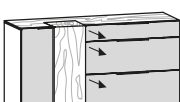
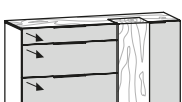
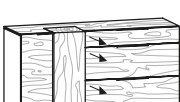
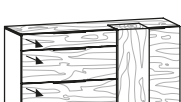
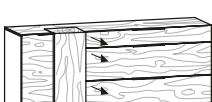
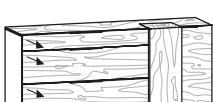
				
	B/T/H in cm: 48 / 42,5 / 46	B/T/H in cm: 48 / 42,5 / 46	B/T/H in cm: 64 / 42,5 / 46	B/T/H in cm: 64 / 42,5 / 46
	Nachttisch 48, 2 Laden, Ausführung links		Nachttisch 48, 2 Laden, Ausführung rechts	
Beschreibung	optiwhite	anthrazit	optiwhite	anthrazit
Artikelnummer	ASNT48-O-L	ASNT48-A-L	ASNT48-O-R	ASNT48-A-R

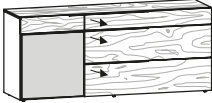
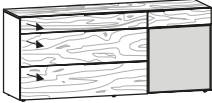
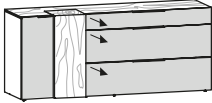
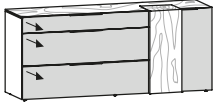
im Kubus 1 Glaseinlegeboden passend für Betten: ASB***A* ASB***C* ASB***E*				
	B/T/H in cm: 52 / 49 / 50	B/T/H in cm: 52 / 49 / 50	B/T/H in cm: 72 / 49 / 50	B/T/H in cm: 72 / 49 / 50
Beschreibung	Nachttisch 52 mit Ablage, Kubus 1-türig, Ausführung links	Nachttisch 52 mit Ablage, Kubus 1-türig, Ausführung rechts	Nachttisch 72 mit Ablage, Kubus 1-türig, Ausführung links	Nachttisch 72 mit Ablage, Kubus 1-türig, Ausführung rechts
Artikelnummer	ASNTS1-L	ASNTS1-R	ASNTK1-L	ASNTK1-R


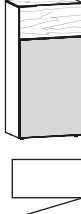

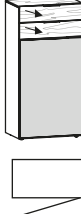
Aufpreis Beleuchtung mit Schalter


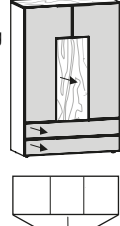


(AS-WNT)



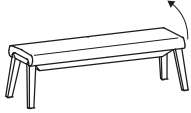


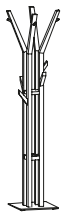
			
	B/T/H in cm: 34,4 / 34,4 / 52	B/T/H in cm: 30 / 30 / 5,5	
Beschreibung	Nachttisch Kubus 34/34, 52 cm hoch	Aufpreis variable Mehrzweckenteilung	
Artikelnummer	ASN52	AS-MZ	

		Türen beim Öffnen austragend (3 cm Wandabstand erforderlich) 1 Einlegeboden 	links 1 Einlegeboden 	rechts 1 Einlegeboden 
	B/T/H in cm: 128 / 51,6 / 82	B/T/H in cm: 128 / 51,6 / 82	B/T/H in cm: 128 / 54,9 / 82	B/T/H in cm: 128 / 54,9 / 82
Beschreibung	Kommode 128, 3 Laden	Kommode 128, 2 Türen	Kommode 128 mit Kubus, 1 Tür, 3 Laden, Ausführung links	Kommode 128 mit Kubus, 1 Tür, 3 Laden, Ausführung rechts
Artikelnummer	ASK12L	ASK12T	ASK12H-L	ASK12H-R
	Türen beim Öffnen austragend (3 cm Wandabstand erforderlich) 1 Einlegeboden 	Türen beim Öffnen austragend (3 cm Wandabstand erforderlich) 1 Einlegeboden 	links 1 Einlegeboden 	rechts 1 Einlegeboden 
	B/T/H in cm: 128 / 51,6 / 82	B/T/H in cm: 128 / 51,6 / 82	B/T/H in cm: 128 / 54,9 / 82	B/T/H in cm: 128 / 54,9 / 82
Beschreibung	Kommode 128, 1 Glas-, 1 Holztür, Ausführung links	Kommode 128, 1 Glas-, 1 Holztür, Ausführung rechts	Kommode 128 Glasfront mit Kubus, 1 Tür, 3 Laden, Ausführung links	Kommode 128 Glasfront mit Kubus, 1 Tür, 3 Laden, Ausführung rechts
Frontglas	optiwhite anthrazit	optiwhite anthrazit	optiwhite anthrazit	optiwhite anthrazit
Artikelnummer	ASK12A-O-L ASK12A-A-L	ASK12A-O-R ASK12A-A-R	ASK12-O-L ASK12-A-L	ASK12-O-R ASK12-A-R
	Tür beim Öffnen austragend (3 cm Wandabstand erforderlich) links 1 Einlegeboden 	Tür beim Öffnen austragend (3 cm Wandabstand erforderlich) rechts 1 Einlegeboden 	links 1 Einlegeboden 	rechts 1 Einlegeboden 
	B/T/H in cm: 160 / 51,6 / 82	B/T/H in cm: 160 / 51,6 / 82	B/T/H in cm: 160 / 54,9 / 82	B/T/H in cm: 160 / 54,9 / 82
Beschreibung	Kommode 160, 1 Glastür, 3 Laden, Ausführung links	Kommode 160, 1 Glastür, 3 Laden, Ausführung rechts	Kommode 160 Glasfront mit Kubus, 1 Tür, 3 Laden, Ausführung links	Kommode 160 Glasfront mit Kubus, 1 Tür, 3 Laden, Ausführung rechts
Frontglas	optiwhite anthrazit	optiwhite anthrazit	optiwhite anthrazit	optiwhite anthrazit
Artikelnummer	ASK16A-O-L ASK16A-A-L	ASK16A-O-R ASK16A-A-R	ASK16-O-L ASK16-A-L	ASK16-O-R ASK16-A-R
	links 1 Einlegeboden 	rechts 1 Einlegeboden 	links 1 Einlegeboden 	rechts 1 Einlegeboden 
	B/T/H in cm: 160 / 54,9 / 82	B/T/H in cm: 160 / 54,9 / 82	B/T/H in cm: 192 / 54,9 / 82	B/T/H in cm: 192 / 54,9 / 82
Beschreibung	Kommode 160 mit Kubus, 1 Tür, 3 Laden, Ausführung links	Kommode 160 mit Kubus, 1 Tür, 3 Laden, Ausführung rechts	Kommode 192 mit Kubus, 1 Tür, 3 Laden, Ausführung links	Kommode 192 mit Kubus, 1 Tür, 3 Laden, Ausführung rechts
Artikelnummer	ASK16H-L	ASK16H-R	ASK19H-L	ASK19H-R

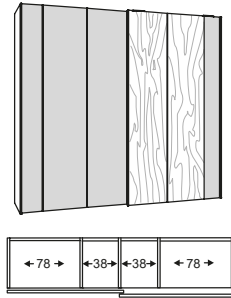
	Tür beim Öffnen austragend (3 cm Wandabstand erforderlich) links 1 Einlegeboden  B/T/H in cm: 192 / 51,6 / 82	Tür beim Öffnen austragend (3 cm Wandabstand erforderlich) rechts 1 Einlegeboden  B/T/H in cm: 192 / 51,6 / 82	links 1 Einlegeboden  B/T/H in cm: 192 / 54,9 / 82	rechts 1 Einlegeboden  B/T/H in cm: 192 / 54,9 / 82
Beschreibung	Kommode 192, 1 Glasür, 3 Laden, Ausführung links		Kommode 192, 1 Glasür, 3 Laden, Ausführung rechts	
Frontglas	optiwhite	anthrazit	optiwhite	anthrazit
Artikelnummer	ASK19A-O-L	ASK19A-A-L	ASK19A-O-R	ASK19A-A-R

	Tür beim Öffnen austragend (3 cm Wandabstand erforderlich) 3 Einlegeböden  B/T/H in cm: 64 / 42,5 / 130	Tür beim Öffnen austragend (3 cm Wandabstand erforderlich) 3 Einlegeböden  B/T/H in cm: 64 / 42,5 / 130	2 Einlegeböden  B/T/H in cm: 64 / 42,5 / 130	2 Einlegeböden  B/T/H in cm: 64 / 42,5 / 130
Beschreibung	Highboard 64, 1 Tür, Türanschlag links	Highboard 64, 1 Tür, Türanschlag rechts	Highboard 64, 1 Tür, 2 Laden, Türanschlag links	Highboard 64, 1 Tür, 2 Laden, Türanschlag rechts
Frontglas	optiwhite	anthrazit	optiwhite	anthrazit
Artikelnummer	ASH64T-O-L	ASH64T-A-L	ASH64T-O-R	ASH64T-A-R

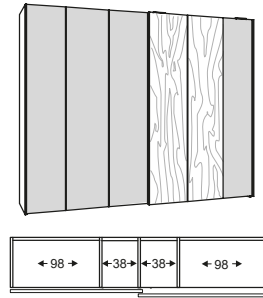
	 B/T/H in cm: 64 / 42,5 / 130	oben 1 fester Boden außen je 1 Einlegeboden mitte Apothekeauszug (3 Ladenkörpse) unten 2 Schubladen  B/T/H in cm: 96 / 42,5 / 146,2	Untergestell anthrazit Platte zum Anheben Schmuck- Schminkeinteilung Innensteckdosen (2x 230V, 2x USB)  B/T/H in cm: 96 / 46,5 / 83,1	Spiegel Parsol bronze Beleuchtung mit Schalter  B/T/H in cm: 80 / 3,6 / 71
Beschreibung	Highboard 64, 5 Laden	Highboard 96, mit Apothekeauszug	Schminktisch 96	Schminkspiegel rund 80/71 mit Beleuchtung
Frontglas	optiwhite	anthrazit	optiwhite	anthrazit
Artikelnummer	ASH64L-O	ASH64L-A	ASH96A-O	ASH96A-A
			ASST96-O	ASST96-A
Aufpreis Innenbeleuchtung	--		(AS-IST96)	

	 B/T/H in cm: 54 / 45 / 45	 B/T/H in cm: 145,6 / 45 / 45	Sitz zum Hochklappen Stauraum ca. 12 cm hoch  B/T/H in cm: 145,6 / 45 / 45	Spiegel Parsol bronze  B/T/H in cm: 129 / 5,1 / 42	Bodenplatte und Steher Metall anthrazit Kubus mit Tür (Anschlag links) 1 Glaseinlegeboden  B/T/H in cm: 38 / 38 / 162	Bodenplatte Metall anthrazit  B/T/H in cm: 49 / 49 / 192
Beschreibung	Hocker	Bettbank 146	Bettbank 146 mit Stauraum	Spiegel 129/42	Stummer Diener, Kubus	Garderobenständer
Artikelnummer	ASHOCK	ASBEB	ASBEBS	ASSP12	ASSTDK	ASGST
Bezugsstoff	Stoff	Leder	Stoff	Leder	---	---

Inneneinteilung je:
2 Fachböden
1 Kleiderstange



B/T/H in cm: 242 / 70 / 226

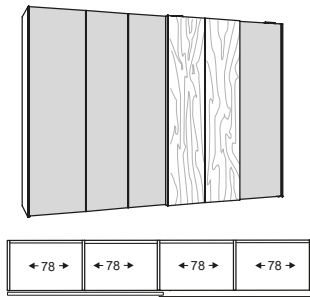


B/T/H in cm: 282 / 70 / 226

Beschreibung	Schwebetürschrank 242			Schwebetürschrank 282		
Frontglas	optiwhite	anthrazit	Parsolspiegel	optiwhite	anthrazit	Parsolspiegel
Artikelnummer	ASS24-O	ASS24-A	ASS24-P	ASS28-O	ASS28-A	ASS28-P

Aufpreis Korpusinnenbeleuchtung (AS-K4)


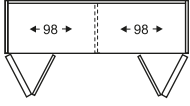
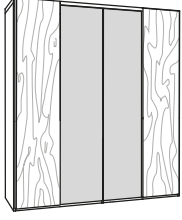
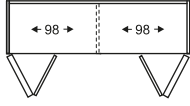
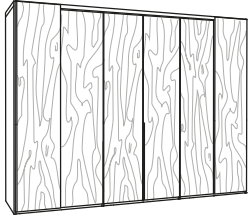
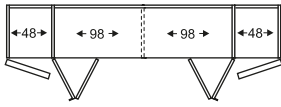
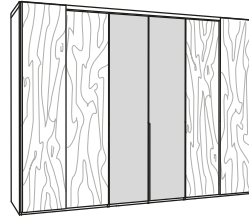
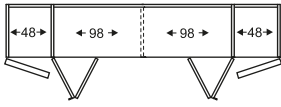
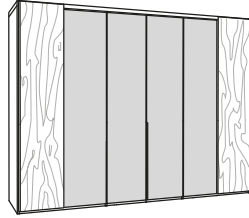
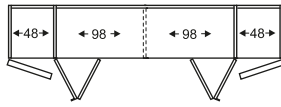
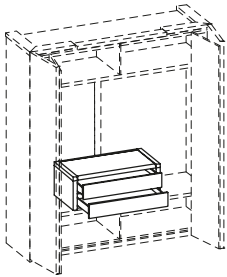
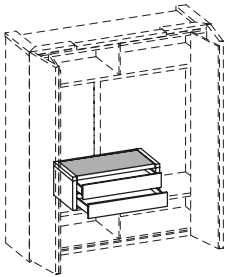
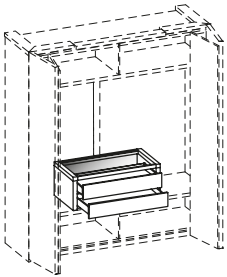
Inneneinteilung je:
2 Fachböden
1 Kleiderstange


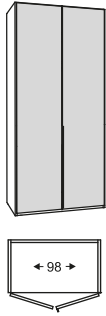


B/T/H in cm: 322 / 70 / 226

Beschreibung	Schwebetürschrank 322		
Frontglas	optiwhite	anthrazit	Parsolspiegel
Artikelnummer	ASS32-O	ASS32-A	ASS32-P

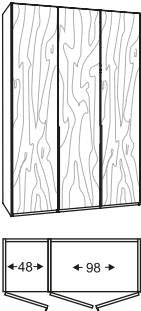
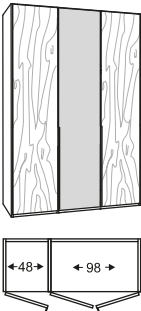
Aufpreis Korpusinnenbeleuchtung (AS-K4)

<p>Inneneinteilung je: 2 Fachböden 1 Kleiderstange</p>	  <p>B/T/H in cm: 202,4 / 64,8 / 229,9</p>	  <p>B/T/H in cm: 202,4 / 64,8 / 229,9</p>	
	<p>Beschreibung</p> <p>Falldrehtürschrank 4-türig, Holzfront</p>	<p>Beschreibung</p> <p>Falldrehtürschrank 4-türig, mitte 2 Glasfronten</p>	
<p>Frontglas</p> <p>---</p>	<p>optiwhite</p>	<p>anthrazit</p>	<p>Parsolspiegel</p>
<p>Artikelnummer</p> <p>ASF401</p>	<p>ASF402-O</p>	<p>ASF402-A</p>	<p>ASF402-P</p>
<p>Aufpreis Korpusinnenbeleuchtung (AS-K2)</p>			
<p>Inneneinteilung je: 2 Fachböden 1 Kleiderstange</p>	  <p>B/T/H in cm: 302,4 / 64,8 / 229,9</p>	  <p>B/T/H in cm: 302,4 / 64,8 / 229,9</p>	  <p>B/T/H in cm: 302,4 / 64,8 / 229,9</p>
	<p>Beschreibung</p> <p>Falldrehtürschrank 6-türig, Holzfront</p>	<p>Beschreibung</p> <p>Falldrehtürschrank 6-türig, mitte 2 Glasfronten</p>	<p>Beschreibung</p> <p>Falldrehtürschrank 6-türig, mitte 4 Glasfronten</p>
<p>Frontglas</p> <p>---</p>	<p>optiwhite</p>	<p>anthrazit</p>	<p>Parsolspiegel</p>
<p>Artikelnummer</p> <p>ASF601</p>	<p>ASF602-O</p>	<p>ASF602-A</p>	<p>ASF602-P</p>
	<p>ASF603-O</p>	<p>ASF603-A</p>	<p>ASF603-P</p>
<p>Aufpreis Korpusinnenbeleuchtung (AS-K4)</p>			
	 <p>B/T/H in cm: 96,2 / 49,1 / 36,4</p>	<p>Abdeckplatte Sky-Leder schwarz</p>  <p>B/T/H in cm: 96,2 / 49,1 / 36,4</p>	<p>Abdeckung Parsolglas bronze</p>  <p>B/T/H in cm: 96,2 / 49,1 / 36,4</p>
<p>Beschreibung</p> <p>Doppelinnenladen 96, Holzabdeckung</p>	<p>Beschreibung</p> <p>Doppelinnenladen 96, Abdeckplatte Sky-Leder</p>	<p>Beschreibung</p> <p>Doppelinnenladen 96, Glasabdeckung</p>	
<p>Artikelnummer</p> <p>ASIL9FH</p>	<p>ASIL9FS</p>	<p>ASIL9FG</p>	

Inneneinteilung: 2 Fachböden 1 Kleiderstange		
	B/T/H in cm: 102 / 63 / 226	B/T/H in cm: 102 / 63 / 226

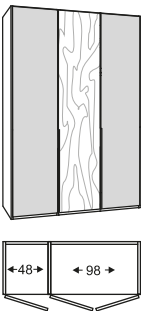
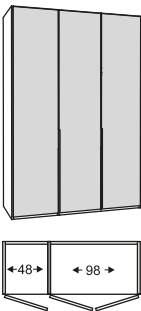
Beschreibung	Schrank 2-türig, Holzfront		Schrank 2-türig, Glasfront		
Frontglas	---		optiwhite	anthrazit	Parsolspiegel
Artikelnummer	ASS201		ASS203-O	ASS203-A	ASS203-P

Aufpreis Korpusinnenbeleuchtung (AS-K1)

Inneneinteilung je: 2 Fachböden 1 Kleiderstange		
	B/T/H in cm: 152 / 63 / 226	B/T/H in cm: 152 / 63 / 226

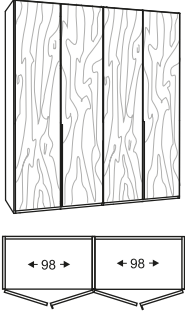
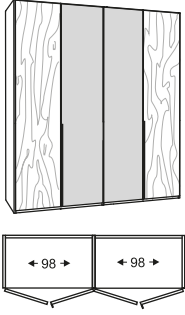
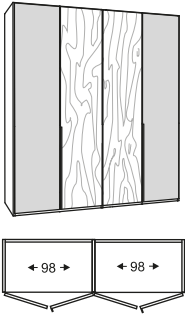
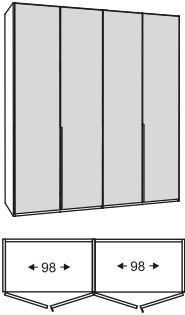
Beschreibung	Schrank 3-türig, Holzfront		Schrank 3-türig, mitte 1 Glasfront		
Frontglas	---		optiwhite	anthrazit	Parsolspiegel
Artikelnummer	ASS301		ASS302-O	ASS302-A	ASS302-P

Aufpreis Korpusinnenbeleuchtung (AS-K2)

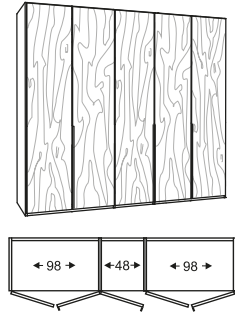
Inneneinteilung je: 2 Fachböden 1 Kleiderstange		
	B/T/H in cm: 152 / 63 / 226	B/T/H in cm: 152 / 63 / 226

Beschreibung	Schrank 3-türig, außen 2 Glasfronten			Schrank 3-türig, Glasfront		
Frontglas	optiwhite	anthrazit	Parsolspiegel	optiwhite	anthrazit	Parsolspiegel
Artikelnummer	ASS303-O	ASS303-A	ASS303-P	ASS304-O	ASS304-A	ASS304-P

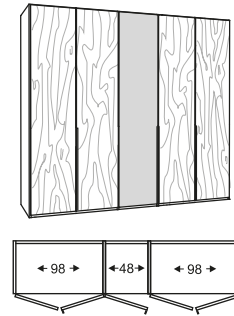
Aufpreis Korpusinnenbeleuchtung (AS-K2)

Inneneinteilung je: 2 Fachböden 1 Kleiderstange	 <p>B/T/H in cm: 202 / 63 / 226</p>	 <p>B/T/H in cm: 202 / 63 / 226</p>				
	Beschreibung Schrank 4-türig, Holzfront	Schrank 4-türig, mitte 2 Glasfronten				
Frontglas	--	optiwhite	anthrazit	Parsolspiegel		
Artikelnummer	ASS401	ASS402-O	ASS402-A	ASS402-P		
Aufpreis Korpusinnenbeleuchtung		(AS-K2)				
Inneneinteilung je: 2 Fachböden 1 Kleiderstange	 <p>B/T/H in cm: 202 / 63 / 226</p>	 <p>B/T/H in cm: 202 / 63 / 226</p>				
	Beschreibung Schrank 4-türig, außen 2 Glasfronten	Schrank 4-türig, Glasfront				
Frontglas	optiwhite	anthrazit	Parsolspiegel	optiwhite	anthrazit	Parsolspiegel
Artikelnummer	ASS403-O	ASS403-A	ASS403-P	ASS404-O	ASS404-A	ASS404-P
Aufpreis Korpusinnenbeleuchtung		(AS-K2)				

Inneneinteilung je:
2 Fachböden
1 Kleiderstange



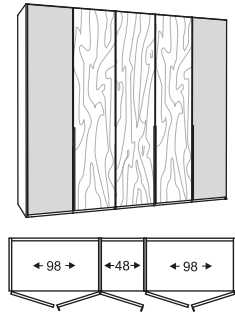
B/T/H in cm: 252 / 63 / 226



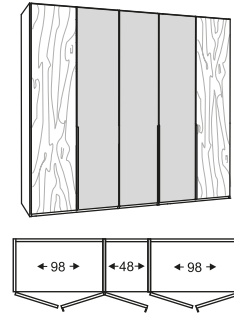
B/T/H in cm: 252 / 63 / 226

Beschreibung	Schrank 5-türig, Holzfront			Schrank 5-türig, mitte 1 Glasfront		
Frontglas	--			optiwhite	anthrazit	Parsolspiegel
Artikelnummer	ASS501			ASS502-O	ASS502-A	ASS502-P
Aufpreis Korpusinnenbeleuchtung	(AS-K3)					

Inneneinteilung je:
2 Fachböden
1 Kleiderstange



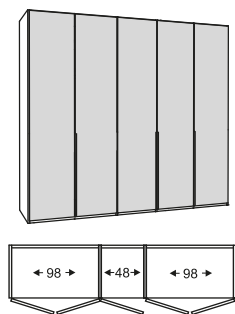
B/T/H in cm: 252 / 63 / 226



B/T/H in cm: 252 / 63 / 226

Beschreibung	Schrank 5-türig, außen 2 Glasfronten			Schrank 5-türig, mitte 3 Glasfronten		
Frontglas	optiwhite	anthrazit	Parsolspiegel	optiwhite	anthrazit	Parsolspiegel
Artikelnummer	ASS503-O	ASS503-A	ASS503-P	ASS504-O	ASS504-A	ASS504-P
Aufpreis Korpusinnenbeleuchtung	(AS-K3)					

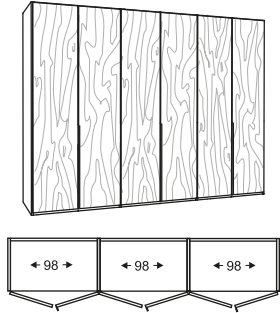
Inneneinteilung je:
2 Fachböden
1 Kleiderstange



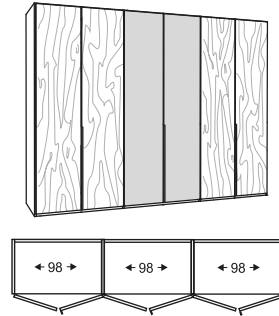
B/T/H in cm: 252 / 63 / 226

Beschreibung	Schrank 5-türig, Glasfront					
Frontglas	optiwhite	anthrazit	Parsolspiegel	optiwhite	anthrazit	Parsolspiegel
Artikelnummer	ASS505-O	ASS505-A	ASS505-P			
Aufpreis Korpusinnenbeleuchtung	(AS-K3)					

Inneneinteilung je:
2 Fachböden
1 Kleiderstange



B/T/H in cm: 302 / 63 / 226

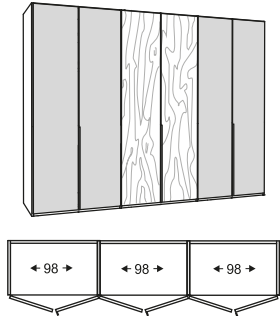


B/T/H in cm: 302 / 63 / 226

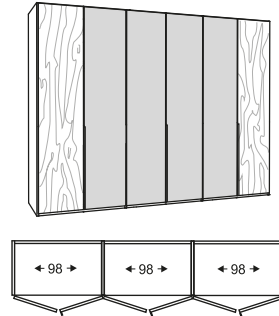
Beschreibung	Schrank 6-türig, Holzfront			Schrank 6-türig, mitte 2 Glasfronten		
Frontglas	--			optiwhite	anthrazit	Parsolspiegel
Artikelnummer	ASS601			ASS602-O	ASS602-A	ASS602-P

Aufpreis Korpusinnenbeleuchtung (AS-K3)

Inneneinteilung je:
2 Fachböden
1 Kleiderstange



B/T/H in cm: 302 / 63 / 226

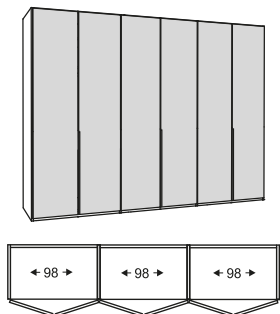


B/T/H in cm: 302 / 63 / 226

Beschreibung	Schrank 6-türig, außen Glas-, mitte 2 Holzfronten			Schrank 6-türig, mitte 4 Glasfronten		
Frontglas	optiwhite	anthrazit	Parsolspiegel	optiwhite	anthrazit	Parsolspiegel
Artikelnummer	ASS603-O	ASS603-A	ASS603-P	ASS604-O	ASS604-A	ASS604-P

Aufpreis Korpusinnenbeleuchtung (AS-K3)

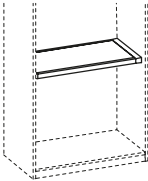
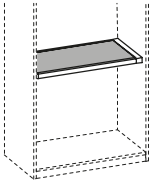
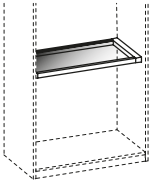
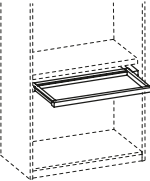
Inneneinteilung je:
2 Fachböden
1 Kleiderstange

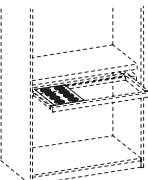
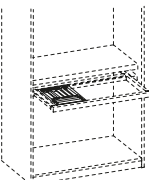
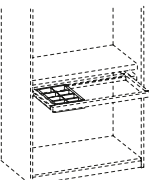
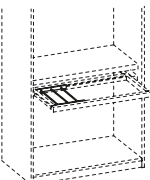


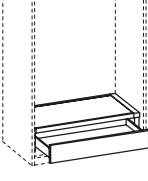
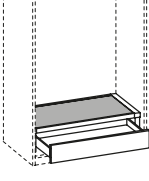
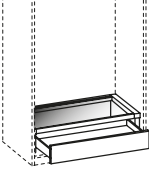
B/T/H in cm: 302 / 63 / 226

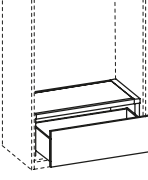
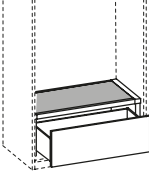
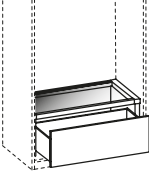
Beschreibung	Schrank 6-türig, Glasfront		
Frontglas	optiwhite	anthrazit	Parsolspiegel
Artikelnummer	ASS605-O	ASS605-A	ASS605-P

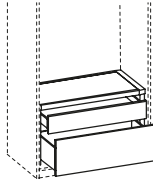
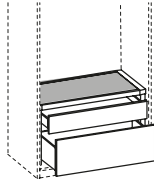
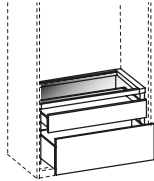
Aufpreis Korpusinnenbeleuchtung (AS-K3)



			Abdeckplatte Sky-Leder schwarz 		Abdeckung Parsolglas bronze 			
	T/H in cm: 49,1 / 4		T/H in cm: 49,1 / 4		T/H in cm: 49,1 / 4		T/H in cm: 49 / 4	
Beschreibung	Boden mit Holzabdeckung		Boden mit Abdeckplatte Sky-Leder		Boden mit Glasabdeckung		Auszugrahmen	
Innenbreite	78 cm	98 cm	78 cm	98 cm	78 cm	98 cm	78 cm	98 cm
Artikelnummer	ASB78H	ASB98H	ASB78S	ASB98S	ASB78G	ASB98G	ASTA78	ASTA98


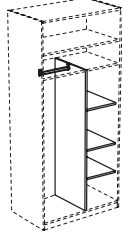
								
	B/T/H in cm: 27 / 39,9 / 2,6		B/T/H in cm: 27 / 39,9 / 2,6		B/T/H in cm: 27 / 39,9 / 7		B/T/H in cm: 27 / 39,9 / 2,6	
Beschreibung	Schmuckeinsatz 1		Schmuckeinsatz 2		Facheinsatz		Relingset	
Artikelnummer	ASTAS1		ASTAS2		ASTAFA		ASTARE	

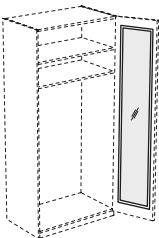
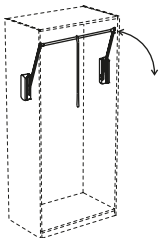
			Abdeckplatte Sky-Leder schwarz 		Abdeckung Parsolglas bronze 			
	T/H in cm: 49,1 / 20,4		T/H in cm: 49,1 / 20,4		T/H in cm: 49,1 / 20,4			
Beschreibung	Innenladen 20 hoch, Holzabdeckung		Innenladen 20 hoch, Abdeckplatte Sky-Leder		Innenladen 20 hoch, Glasabdeckung			
Innenbreite	78 cm	98 cm	78 cm	98 cm	78 cm	98 cm		
Artikelnummer	ASIL71H	ASIL91H	ASIL71S	ASIL91S	ASIL71G	ASIL91G		



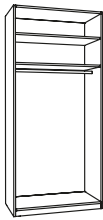
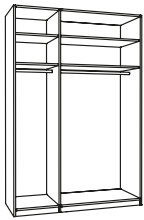
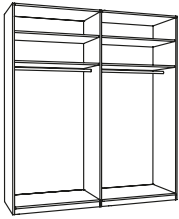

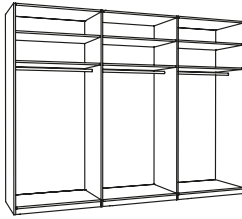
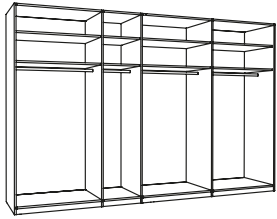
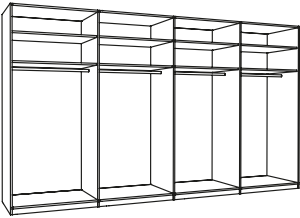
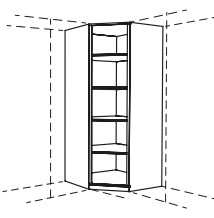
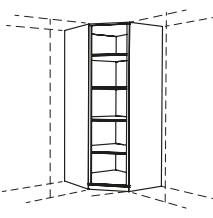
			Abdeckplatte Sky-Leder schwarz 		Abdeckung Parsolglas bronze 			
	T/H in cm: 49,1 / 36,4		T/H in cm: 49,1 / 36,4		T/H in cm: 49,1 / 36,4			
Beschreibung	Innenladen 36 hoch, Holzabdeckung		Innenladen 36 hoch, Abdeckplatte Sky-Leder		Innenladen 36 hoch, Glasabdeckung			
Innenbreite	78 cm	98 cm	78 cm	98 cm	78 cm	98 cm		
Artikelnummer	ASIL73H	ASIL93H	ASIL73S	ASIL93S	ASIL73G	ASIL93G		




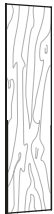
		Abdeckplatte Sky-Leder schwarz 	Abdeckung Parsolglas bronze 	
	T/H in cm: 49,1 / 52,4	T/H in cm: 49,1 / 52,4	T/H in cm: 49,1 / 52,4	
Beschreibung	Doppelinnenladen, Holzabdeckung		Doppelinnenladen, Abdeckplatte Sky-Leder	
Innenbreite	78 cm	98 cm	78 cm	98 cm
Artikelnummer	ASIL7DH	ASIL9DH	ASIL7DS	ASIL9DS



				
	T/H in cm: 55,4 / 2	T/H in cm: 55,4 / 2		
Beschreibung	Fachboden		Fachboden mit Kleiderstange	
Innenbreite	38 cm	48 cm	78 cm	98 cm
Artikelnummer	ASFACH38	ASFACH48	ASFACH78	ASFACH98



				
		T/H in cm: 55,2 / 156,1		
Beschreibung	Kleiderstange		Mehrzweckenteilung	
Innenbreite	38 cm	48 cm	78 cm	98 cm
Artikelnummer	ASKL38	ASKL48	ASKL78	ASKL98

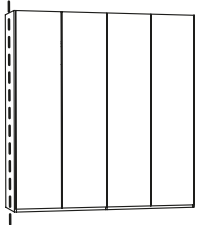
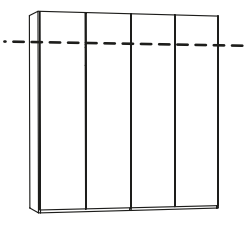
	Spiegel weiß mit Holzrahmen Bei Bestellung angeben auf welcher Tür montiert werden soll 	Breite verstellbar 60 - 100 cm 	
	B/T/H in cm: 39,2 / 2,1 / 207,3	B/T/H in cm: 98 / 15 / 84	
Beschreibung	Ganzkörper Innenspiegel	Kleiderlift	
Artikelnummer	AS-ISP	ASKLIFT	

<p>Inneneinteilung je: 2 Fachböden 1 Kleiderstange</p>				
	B/T/H in cm: 52 / 60,8 / 226	B/T/H in cm: 52 / 60,8 / 226	B/T/H in cm: 102 / 60,8 / 226	B/T/H in cm: 152 / 60,8 / 226
Beschreibung	Korpus ohne Front für 1-türer, Türanschlag links	Korpus ohne Front für 1-türer, Türanschlag rechts	Korpus ohne Front für 2-türer	Korpus ohne Front für 3-türer
Artikelnummer	ASK1-L	ASK1-R	ASK2	ASK3
Aufpreis Korpusinnenbeleuchtung	(AS-K1)			(AS-K2)
<p>Inneneinteilung je: 2 Fachböden 1 Kleiderstange</p>				
	B/T/H in cm: 202 / 60,8 / 226	B/T/H in cm: 252 / 60,8 / 226	B/T/H in cm: 302 / 60,8 / 226	B/T/H in cm: 352 / 60,8 / 226
Beschreibung	Korpus ohne Front für 4-türer	Korpus ohne Front für 5-türer	Korpus ohne Front für 6-türer	Korpus ohne Front für 7-türer
Artikelnummer	ASK4	ASK5	ASK6	ASK7
Aufpreis Korpusinnenbeleuchtung	(AS-K2)	(AS-K3)		(AS-K4)
<p>Inneneinteilung je: 2 Fachböden 1 Kleiderstange</p>				
	B/T/H in cm: 402 / 60,8 / 226	B/T/H in cm: 99,7 / 99,7 / 226	B/T/H in cm: 99,7 / 99,7 / 226	
Beschreibung	Korpus ohne Front für 8-türer	Eckkorpus mit Fächer ohne Front, Türanschlag links	Eckkorpus mit Fächer ohne Front, Türanschlag rechts	
Artikelnummer	ASK8	ASKECK-L	ASKECK-R	
Aufpreis Korpusinnenbeleuchtung	(AS-K4)	(AS-K1)		

Türen ohne Griffleiste werden mit innenliegender Schlagleiste ausgeführt				
	B/T/H in cm: 49,2 / 2,1 / 222,2	B/T/H in cm: 49,2 / 2,1 / 222,2	B/T/H in cm: 49,2 / 2,1 / 222,2	B/T/H in cm: 49,2 / 2,1 / 222,2
	Türfront Holz ohne Griffleiste, Türanschlag links	Türfront Holz ohne Griffleiste, Türanschlag rechts	Türfront Holz mit Griffleiste, Türanschlag links	Türfront Holz mit Griffleiste, Türanschlag rechts
	ASFH-L	ASFH-R	ASFGH-L	ASFGH-R

Türen ohne Griffleiste werden mit innenliegender Schlagleiste ausgeführt						
	B/T/H in cm: 49,2 / 2,2 / 222,2			B/T/H in cm: 49,2 / 2,2 / 222,2		
	Türfront Glas ohne Griffleiste, Türanschlag links			Türfront Glas ohne Griffleiste, Türanschlag rechts		
	optiwhite	anthrazit	Parsolspiegel	optiwhite	anthrazit	Parsolspiegel
Artikelnummer	ASFG-O-L	ASFG-A-L	ASFG-P-L	ASFG-O-R	ASFG-A-R	ASFG-P-R

						
	B/T/H in cm: 49,2 / 2,2 / 222,2			B/T/H in cm: 49,2 / 2,2 / 222,2		
	Türfront Glas mit Griffleiste, Türanschlag links			Türfront Glas mit Griffleiste, Türanschlag rechts		
	optiwhite	anthrazit	Parsolspiegel	optiwhite	anthrazit	Parsolspiegel
Artikelnummer	ASFGG-O-L	ASFGG-A-L	ASFGG-P-L	ASFGG-O-R	ASFGG-A-R	ASFGG-P-R

Für Dreh- und Schwebetürschränke 1-8-türig	Achtung: Innenschubkästen werden nicht gekürzt	Bei Eckschrankkombi wird Aufpreis 2x berechnet.
		
	Aufpreis Tiefenkürzung für Schrank	Aufpreis Höhenkürzung für Schrank
	ASSOT	ASSOH

	<p>(Tischlerplatte furniert, rundum bekantet)</p> <p>max. Länge 252 cm max. Breite 110 cm</p> <p>Materialdicke: 14, 20, oder 23 mm</p>  <p>(Berechnet wird mindestens 0,5 m²)</p>	HOLZPFLEGE		STOFFPFLEGE
		<p>250 ml VOGLAUER Pflegeöl und Poliertuch</p>  <p>Das original VOGLAUER Pflegeöl reinigt bzw. frischt die Oberfläche auf und bildet dabei einen atmungsaktiven Schutzfilm</p>	<p>Je 100 ml VOGLAUER Reinigungsmilch und Reparaturöl, Scotch-Brite und Poliertücher</p>  <p>Zum Reparieren von kleinen Oberflächenschäden und Verunreinigungen</p>	<p>Je 200 ml Demineralisiertes Reinigungswasser und Kunstfaserreiniger, Reinigungshandschuh, Bürste und Tuch.</p>  <p>Zur Reinigung und Pflege von Kunstfaserbezügen f. Kollektion: CURL, CHALET, VINTAGE, SELECT</p>
Beschreibung	Blende beidseitig furniert	Pflegeset	Reparaturset	Pflege- und Reinigungsset für Kunstfaserstoffe
Artikelnummer	ASBLBS	ASPSET	ASRSET	ASVSET
	(pro m ²)			

	LEDERPFLEGE			
	<p>Je 200 ml Sanftreiniger und Pflegelotion mit Lichtschutz, Schwamm und Tücher.</p>  <p>Das original VOGLAUER Lederpflegeset für gründliche und sanfte Reinigung sowie Imprägnierung des Leders. <u>Empfehlung:</u> 2 - 4 Anwendungen pro Jahr.</p>	 <p>Zur Entfernung von stärkeren, nicht fetthaltigen Verschmutzungen und Staubablagerungen auf dem Leder.</p>	 <p>Hochwirksame Imprägnierung und Lichtschutz. Das Leder wird rückgefettet und bleibt somit geschmeidig. Verzögert das Verblässen der Farbe.</p>	 <p>Zum Auffrischen der Lederfarbe bei leicht ausgebleichetem oder abgenutztem Leder. <u>Empfehlung:</u> Abschließend mit Pflegelotion imprägnieren! LEDERFARBE angeben!</p>
Beschreibung	Lederpflegeset	Leder Intensivreiniger 200 ml	Leder Pflegelotion 200 ml	Leder Farblotion 200 ml
Artikelnummer	ASLESET	ASLEREI	ASLEPFL	ASLEFAL




Design. Natur. Handwerk.



Bekenntnis zu Natur und Qualität seit über 90 Jahren

Innovativ mit Rücksicht auf die grüne und soziale Umwelt



Umweltzeichen für 	Energie/Recycling 	Soziale Verantwortung 
<ul style="list-style-type: none"> • Rohstoff- und Energieverbrauch • geprüfte Inhaltsstoffe • Emissionen • Entsorgung/ Wiederverwertung • Verpackung • Vertrieb und Transport • Qualität, Sicherheit, Langlebigkeit • ausschließlich umwelt- und qualitätszertifizierte Lieferanten 	<ul style="list-style-type: none"> • Thermische Verwertung von 95 % der Holzabfälle • Recycling sämtlicher Wasserlacke und Beizen • Energie stammt aus erneuerbaren Energieträgern • Bewusster Verzicht auf Klimaanlagen durch spezielles Nacht-Lüftungssystem 	<ul style="list-style-type: none"> • Voglauer Akademie – Ausbildung der Mitarbeiter • kostenloses Shuttle-Service für Mitarbeiter • Firmenkantine • Unterstützung von Blaulichtorganisationen



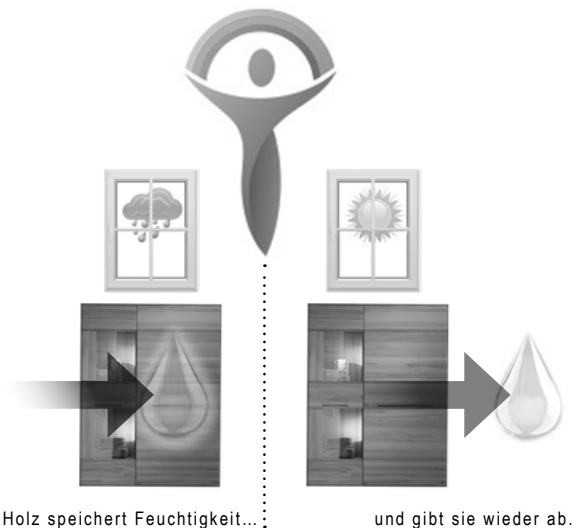
Holz aus nachhaltigem Anbau

Möbel - pur und unverfälscht



Eiche

Holz Möbel für eine angenehme Raumatmosfera







ALLEVOGLAUER MÖBELLINIEN



WOHNEN / SPEISEN



Valpin



Vmontanara



Vrock living



Vtektura living



SCHLAFEN



Valpin sleeping



Vmontanara sleeping



Vvaganto



DIELEN



Valpin



Vmontanara



Vrock coming



Vtektura coming



BAD



Valpin bad



Vmontanara bad

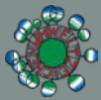


Vquell



Vlineos

ZERTIFIZIERT UND AUSGEZEICHNET



GERMAN
DESIGN
AWARD



VOGLAUER



www.voglauer.com