

Möbel LETZ

Finden und Wohlfühlen



Typenplan

1920 von Himolla - Eckcouch Ausführung links atlantic

Wichtiger Hinweis für Sie

Etwaige Hinweise des Herstellers in dieser Produktinformation, die sich auf die Gewährleistung beziehen, haben für Sie keinerlei Bindungswirkung und können von Ihnen ignoriert werden. Ihre gesetzlichen Gewährleistungsrechte als Verbraucher uns gegenüber, als Ihrem Verkäufer, werden dadurch in keiner Weise berührt oder eingeschränkt. Sie können sich wegen aller Mängel jederzeit an uns wenden. Darüber hinaus gehende Herstellergarantien bleiben natürlich unberührt. Dieser Artikel wird hergestellt von Himolla Polstermöbel GmbH, Landshuter Str. 38, 84416 Taufkirchen, Deutschland, info@himolla.com

Möbel Letz GmbH
Am Gewerbepark 11
06895 Zahna-Elster

Tel.: 035383 - 6018 50

Fax.: 035383 - 6018 17



EasySwing 7928 56U
in 27 Eleganza fango/18 Salino schlamm

Zusammenstellung:
71 / 75 / 47 / 68
Bezug:
24 Longlife Rustika brown

mit Metall-Füßen wahlweise in
Edelstahloptik gebürstet oder
Anthrazit pulverbeschichtet

PLANOPOLY⁷

1920

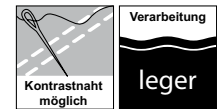


Variante 67
incl. Kopfstütze, Wallfree-Funktion
und abklappbarem Seitenteil

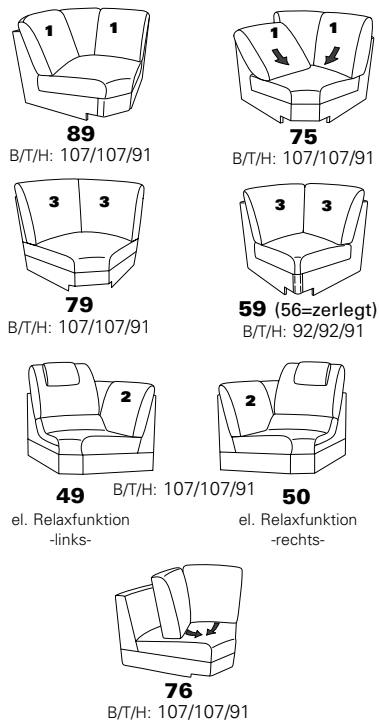
Variante 28
mit verstellbarer Armlehne

Typenplan 1920

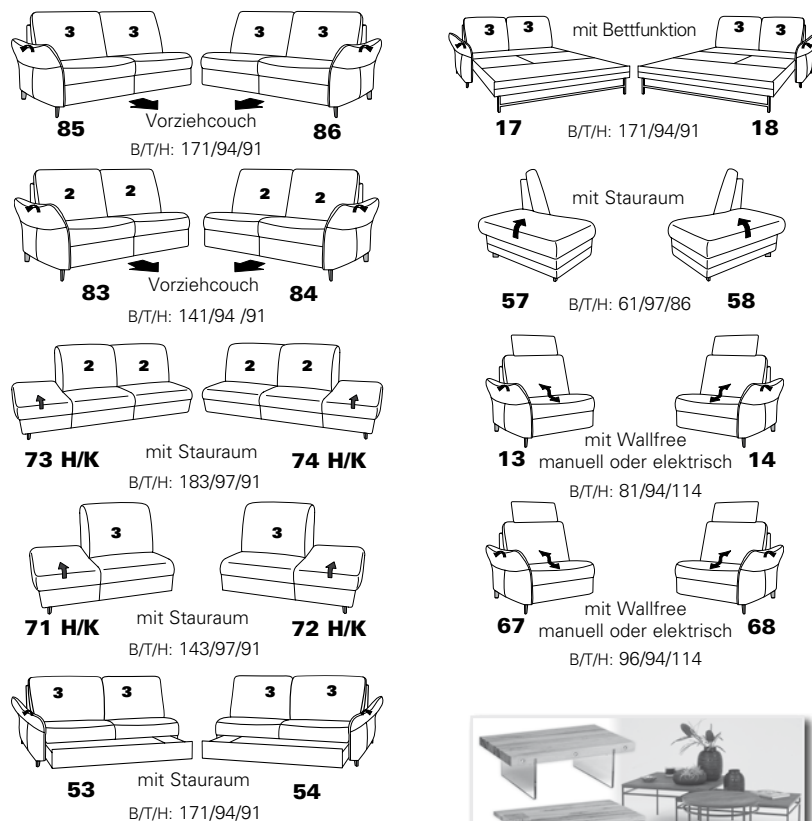
Das Modell ist in zwei Sitzhöhen erhältlich: 45 cm und 47 cm
Die angegebenen Maße beziehen sich auf die Sitzhöhe mit 45 cm.



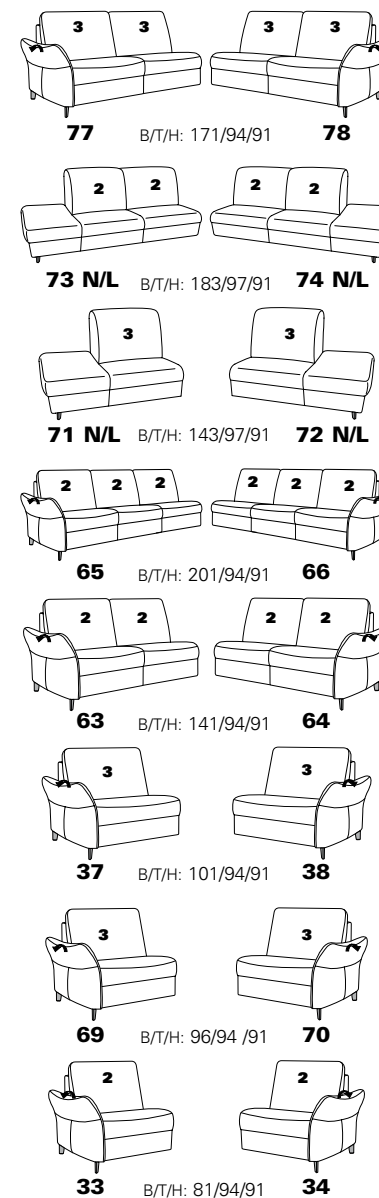
Eck-elemente



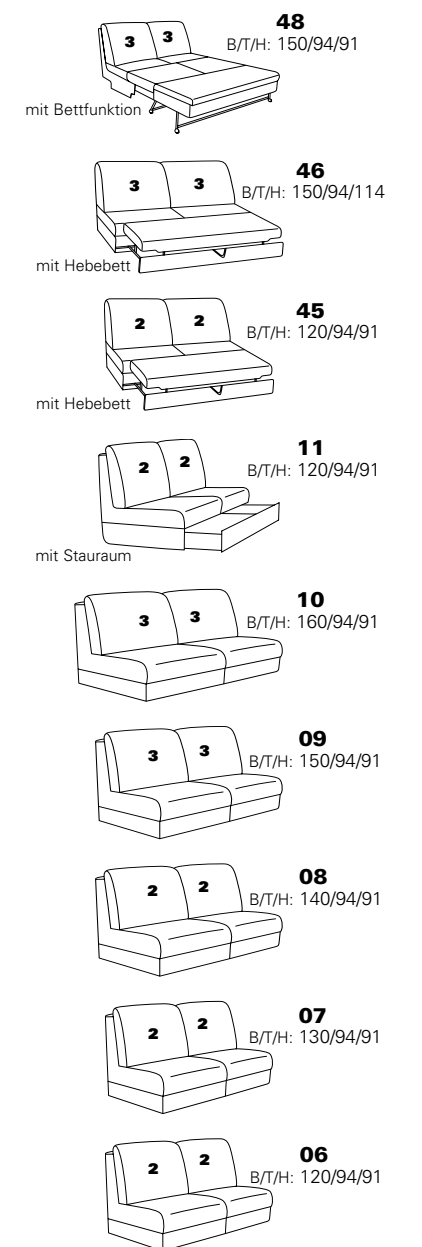
Abschlusselemente mit Funktion



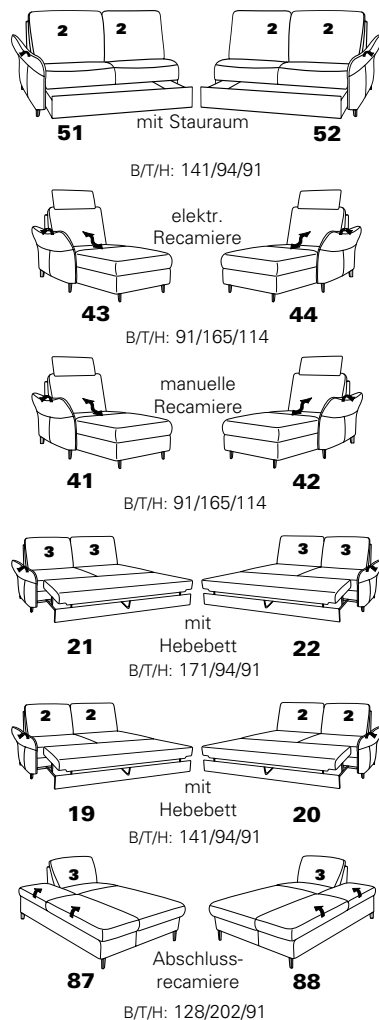
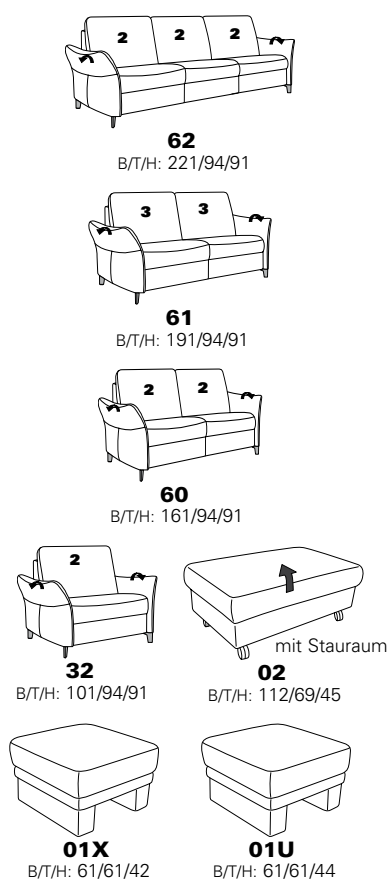
Abschlusselemente ohne Funktion



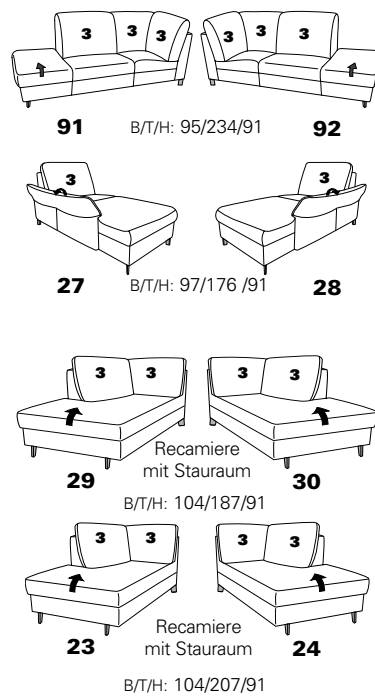
Zwischenelemente



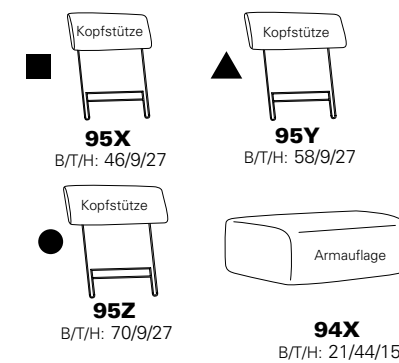
Sofas, Sessel, Hocker



Abschlusselemente mit int. Eckteil



Zubehör



3 = mögliche Kissen: ■ ▲ ●
2 = mögliche Kissen: ■ ▲
1 = mögliche Kissen: ■