

Möbel LETZ

Finden und Wohlfühlen



Typenplan

Jackson von set one by Musterring - Highboard 2646 Eiche

Wichtiger Hinweis für Sie

Etwaige Hinweise des Herstellers in dieser Produktinformation, die sich auf die Gewährleistung beziehen, haben für Sie keinerlei Bindungswirkung und können von Ihnen ignoriert werden. Ihre gesetzlichen Gewährleistungsrechte als Verbraucher uns gegenüber, als Ihrem Verkäufer, werden dadurch in keiner Weise berührt oder eingeschränkt. Sie können sich wegen aller Mängel jederzeit an uns wenden. Darüber hinaus gehende Herstellergarantien bleiben

Möbel Letz GmbH
Am Gewerbepark 11
06895 Zahna-Elster

Tel.: 035383 - 6018 50

Fax.: 035383 - 6018 17

set one

Hier
beginnt
Wohnen.

by **Musterring**



jackson

WOHNEN

Wegen unterschiedlicher MwSt.-Sätze, Transport- und Abwicklungskosten hat außerhalb Deutschlands die jeweilige nationale Preisliste Gültigkeit. Diese Preisliste ist inkl. der gesetzlichen MwSt.

Alle Preise sind Abholpreise. Lieferung und Montage erhalten Sie gegen Aufpreis. Bitte fragen Sie Ihren Einrichtungsberater.

Produktveränderungen und Qualitätsverbesserungen im Sinne des technischen Fortschrittes oder zum Erhalt der Lieferfähigkeit (Form/Farbe/Funktion usw.) bzw. die Korrektur von irrtümlichen Angaben behalten wir uns vor.



Hier
beginnt
Wohnen.

set one by Musterring – Möbel, die mit deinem Leben mitwachsen

set one by Musterring bietet Möbel für jede Lebensphase – flexibel, funktional und immer on point. Ob für die erste eigene Wohnung, ein Zuhause mit wachsenden Ansprüchen oder den Wunsch nach reduziertem Wohnen: set one bietet zeitlose Wohnideen.

Die Kollektion verbindet Funktionalität mit Alltagstauglichkeit und bietet clevere Lösungen für jedes Zuhause.

Als Teil der Musterring-Welt steht set one für geprüfte Qualität – abgesichert durch unsere 5-Jahres-Garantie.

Damit du lange Freude an deinen Möbeln hast, erhältst du mit der set one Gebrauchs- und Pflegeanweisung wichtige Informationen zu Materialien, Pflege und Nutzung. So kannst du sicher sein, dass deine Möbel genau zu deinem Leben passen – heute und in Zukunft.



Mit unseren Möbeln kaufst du automatisch...

- ... Qualität und Design für dein Zuhause
- ... eine 5-Jahres-Garantie auf jedes Einzelstück, das du kaufst
- ... schnell lieferbare und einfach aufzubauende Möbel
- ... viele Farben, Formen und Funktionen
- ... und gesundheitlich unbedenkliche Materialien

Ausführungen

Fronten:

- Eiche massiv, geölt

Korpus Außen:

- Eiche furniert, geölt

Korpus Innen:

- Eiche-Nachbildung

Sichtbare Rückwand:

- Eiche massiv, geölt

Glasfronten:

- Glas Graphite, getönt
- Rahmen Aluminium, schwarz pulverbeschichtet

Griffe und Kufen:

- Metall, schwarz pulverbeschichtet

Programmübersicht

■ Vorschläge	Seite 5
■ Lowboards	Seite 6
■ Sideboards	Seite 6
■ Highboard	Seite 6
■ Vitrine	Seite 7
■ Aufsatzpaneele	Seite 7
■ Wandbord in L-Form	Seite 7
■ Couchtisch	Seite 7

5
JAHRE
GARANTIE

5 Jahre Garantie,
verbrieft im
set one Gütepass

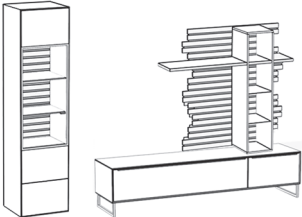
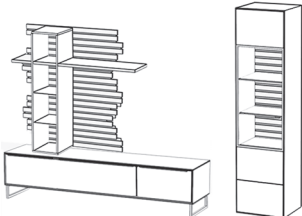
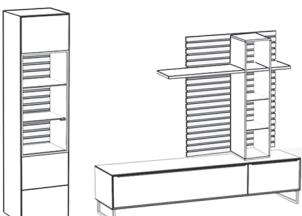
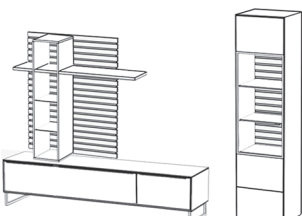
Programmbesonderheiten / Programminformationen

- Glaseinlegeböden, Stärke 6 mm
- Holzeinlegeböden, Stärke 18 mm
- Schranktüren mit 98°-Öffnungswinkel.
- 4 Topfbänder an jeder Schranktür ab 180 cm Höhe.
- Topfbänder mit Softabstoppung.
- Glastüren und Glasböden aus Normalglas.
- Schubkästen auf Unterboden-Metallführungen - mit Vollauszug und Softabstoppung.
- Alle Beschläge aus Metall, extrem stabil und hoch belastbar.

Wichtige Planungshinweise:

- Kläre bitte bauwerkbedingte Gegebenheiten, Hemmnisse, Maße und Belastungswerte bei der Bedarfsermittlung, damit eine mangelfreie Vertragserfüllung gewährleistet ist.
- Beachte bitte bei Planungen mit Wandmontageelementen die max. Belastungswerte und die Wandbeschaffenheit.
- Kläre bitte elektrische Vorleistungen für Anschluss- und Gerätetechnik (frei hängende Beleuchtungssysteme erfordern Kabelkanallösungen auf oder unter Putz).
- **Die warentypischen Produkteigenschaften sowie wichtige Hinweise zum Schutz deiner Fußböden entnehme bitte der Gebrauchs- und Pflegeanweisung (www.set-one-by-musterring.de). Für nutzungsbedingte Eindrücke oder Abriebspuren auf empfindlichen Böden wird keine Haftung übernommen.**

Vorschläge

	Best.-Nr. / Maße Beschreibung
	<p>Vorschlag 303 bestehend aus: 1 x 2647, 1 x 2641, 1 x 2648 ca. B 280, H 198, T 40 cm</p>
	<p>Vorschlag 305 bestehend aus: 1 x 2647, 1 x 2641, 1 x 2654 ca. B 280, H 198, T 40 cm</p>
	<p>Vorschlag 304 bestehend aus: 1 x 2647, 1 x 2641, 1 x 2649 ca. B 280, H 198, T 40 cm</p>
	<p>Vorschlag 306 bestehend aus: 1 x 2647, 1 x 2641, 1 x 2653 ca. B 280, H 198, T 40 cm</p>

Lowboards

Best.-Nr. / Maße Beschreibung		Best.-Nr. / Maße Beschreibung	
 <p>2640 TV-Board inkl. Kufen 1 Schubkasten B 153,0, H 50,0, T 45,5 cm</p>		 <p>2641 TV-Board inkl. Kufen 2 Schubkästen B 213,0, H 50,5, T 45,5 cm</p>	
 <p>2643 Lowboard ohne Kufen 4 Schubkästen B 213,0, H 50,5, T 45,5 cm</p>		 <p>2642 Lowboard inkl. Kufen 4 Schubkästen B 213,0, H 64,0, T 45,5 cm</p>	


Sideboards

Best.-Nr. / Maße Beschreibung		Best.-Nr. / Maße Beschreibung	
 <p>2652 <i>NEU</i> Sideboard ohne Kufen 2 Türen 2 Einlegeböden B 100,0, H 80,0, T 40,5 cm</p>		 <p>2655 <i>NEU</i> Sideboard inkl. Kufen 2 Türen 2 Einlegeböden B 100,0, H 93,0, T 40,5 cm</p>	
 <p>2644 Sideboard ohne Kufen 2 Türen 1 Tür mit Glasausschnitt 2 Einlegeböden inkl. LED-Beleuchtung, 6 Watt, mit Trafo und Fußschalter B 153,0, H 80,0, T 40,5 cm</p>		 <p>2645 Sideboard inkl. Kufen 2 Türen 1 Tür mit Glasausschnitt 2 Einlegeböden inkl. LED-Beleuchtung, 6 Watt, mit Trafo und Fußschalter B 153,0, H 93,0, T 40,5 cm</p>	

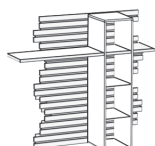
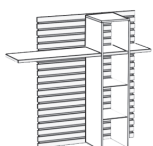
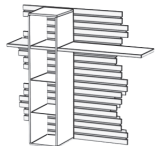

Highboard

Best.-Nr. / Maße Beschreibung		Best.-Nr. / Maße Beschreibung	
 <p>2660 <i>NEU</i> Highboard ohne Kufen 2 Türen mit Glasausschnitt 2 Einlegeböden inkl. LED-Beleuchtung, 6 Watt, mit Trafo und Fußschalter B 100,0, H 133,0, T 40,5 cm</p>		 <p>2646 Highboard ohne Kufen 3 Türen mit Glasausschnitt 3 Einlegeböden inkl. LED-Beleuchtung, 6 Watt, mit Trafo und Fußschalter B 153,0, H 133,0, T 40,5 cm</p>	

Vitrine


Best.-Nr. / Maße Beschreibung		Best.-Nr. / Maße Beschreibung	
 <p>2647 Vitrine ohne Kufen 1 Tür mit Glasausschnitt (Türanschlag links oder rechts möglich) 2 Glaseinlegeböden 2 Holzeinlegeböden inkl. LED-Beleuchtung, 6 Watt, mit Trafo und Fußschalter B 53,0, H 197,0, T 40,5 cm</p>			

Aufsatzpaneele


Best.-Nr. / Maße Beschreibung		Best.-Nr. / Maße Beschreibung	
 <p>2648 Aufsatzpaneel mit Versatz 4 offene Fächer (rechts) 1 Ablage inkl. LED-Beleuchtung, 6 Watt, mit Trafo und Fußschalter, Belastbarkeit max. 15 kg B 160,0, H 129,0, T 30,0 cm</p>		 <p>2649 Aufsatzpaneel ohne Versatz 4 offene Fächer (rechts) 1 Ablage inkl. LED-Beleuchtung, 6 Watt, mit Trafo und Fußschalter, Belastbarkeit max. 15 kg B 160,0, H 129,0, T 30,0 cm</p>	
 <p>2654 Aufsatzpaneel mit Versatz 4 offene Fächer (links) 1 Ablage inkl. LED-Beleuchtung, 6 Watt, mit Trafo und Fußschalter, Belastbarkeit max. 15 kg B 160,0, H 129,0, T 30,0 cm</p>		 <p>2653 Aufsatzpaneel ohne Versatz 4 offene Fächer (links) 1 Ablage inkl. LED-Beleuchtung, 6 Watt, mit Trafo und Fußschalter, Belastbarkeit max. 15 kg B 160,0, H 129,0, T 30,0 cm</p>	

Wandbord in L-Form

(inkl. Wandbefestigung für Festmauerwerk)

Best.-Nr. / Maße Beschreibung		Best.-Nr. / Maße Beschreibung	
 <p>2650 1 Paneel 1 Boden inkl. LED-Beleuchtung, 6 Watt, mit Trafo und Fußschalter Belastbarkeit max. 10 kg B 160,0, H 20,5, T 20,0 cm</p>			

Couchtisch

Best.-Nr. / Maße Beschreibung		Best.-Nr. / Maße Beschreibung	
 <p>2651 Couchtisch inkl. Kufen 1 Schubkasten 1 offenes Fach B 110,5, H 40,5, T 70,5 cm</p>			

set
one

Hier
beginnt
Wohnen.

by Musterring