

# Möbel LETZ

*Finden und Wohlfühlen*



## Typenplan

Amsterdam von Akante - Armlehnenstuhl anthrazit

### **Wichtiger Hinweis für Sie**

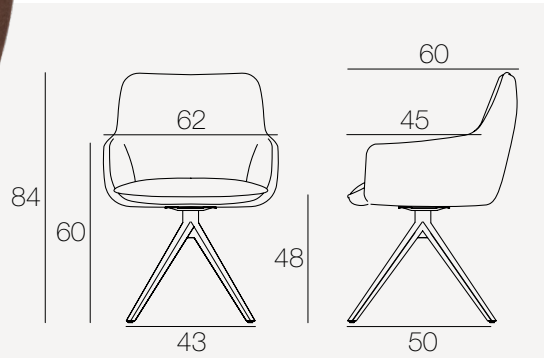
Etwaige Hinweise des Herstellers in dieser Produktinformation, die sich auf die Gewährleistung beziehen, haben für Sie keinerlei Bindungswirkung und können von Ihnen ignoriert werden. Ihre gesetzlichen Gewährleistungsrechte als Verbraucher uns gegenüber, als Ihrem Verkäufer, werden dadurch in keiner Weise berührt oder eingeschränkt. Sie können sich wegen aller Mängel jederzeit an uns wenden. Darüber hinaus gehende Herstellergarantien bleiben natürlich unberührt. Dieser Artikel wird hergestellt von Akante, Avenue de Flandre 45/1, 59290 Wasquehal, Frankreich, [info@akante.com](mailto:info@akante.com)

Möbel Letz GmbH  
Am Gewerbepark 11  
06895 Zahna-Elster

Tel.: 035383 - 6018 50

Fax.: 035383 - 6018 17

# AMSTERDAM<sup>®</sup>



Einheit: Zentimeter

REF:  
CH066

Vorgestellte Version  
CH066TE

Kategorie  
Stuhl

Nutzung  
Innenraum

Modell  
CH066: Drehbarer Sitz

Produkt nur im 2er-Set erhältlich

## AUSFÜHRUNGEN

Stoff:



Off-white



Beige



Blau



Anthrazit



Tannengrün



Hellgrau



Ockerfarbe



Terracotta

Gestell:



Mattschwarz lackierter Stahl

## TECHNISCHE INFORMATIONEN

**Sitz:**

Drehbarer Sitz um 180 Grad mit zurückwirkender Bewegung  
Dichte des Polsterschaums: 25kg/m<sup>3</sup>

**Stoff:**

Stoff aus 100% Polyester  
Martindale: 60 000  
Lichtbeständigkeit: 5/5  
Beständigkeit gegen Knötchenbildung: 5/5  
Farbbeständigkeit bei Reibung: 5/5

Feuerbeständigkeit: Entspricht der aktuellen europäischen Norm EN 1021-1 (Zigarettenbeständigkeit)  
Feuerbeständigkeit: Entspricht der aktuellen europäischen Norm EN 1021-1 (Flammenbeständigkeit)

© Registriertes Modell (INPI : 20231433)

**Gestell:**

Pulverbeschichteter Stahl\*

\*Das Pulverbeschichten ist eine 'trockene' Spritztechnik, die keine schädlichen Lösungsmittel für Mensch und Umwelt einsetzt. Diese Technik entspricht der europäischen Vorschrift REACH, die für die Nutzung der chemischen Produkte in der Industrie zuständig ist.

**Nettogewicht: 9 kg**

**Maximales Belastbarkeitsgewicht: 120 kg**

## VERPACKUNGSEINHEIT

Anzahl der Pakete (Stühle pro Paket)	Bruttogewicht (Produkt + Verpackung)	Abmessung des Pakets
1	19 kg	66 x 61 x 52 cm

  
AKANTE<sup>®</sup>

www.akante.com