

# Möbel LETZ

*Finden und Wohlfühlen*



## Typenplan

Quincy von set one by Musterring - Wandboard ZAMP03 lichtgrau/ Eiche

### **Wichtiger Hinweis für Sie**

Etwaige Hinweise des Herstellers in dieser Produktinformation, die sich auf die Gewährleistung beziehen, haben für Sie keinerlei Bindungswirkung und können von Ihnen ignoriert werden. Ihre gesetzlichen Gewährleistungsrechte als Verbraucher uns gegenüber, als Ihrem Verkäufer, werden dadurch in keiner Weise berührt oder eingeschränkt. Sie können sich wegen aller Mängel jederzeit an uns wenden. Darüber hinaus gehende Herstellergarantien bleiben

Möbel Letz GmbH  
Am Gewerbepark 11  
06895 Zahna-Elster

Tel.: 035383 - 6018 50

Fax.: 035383 - 6018 17

set  
one

Hier  
beginnt  
Wohnen.

by Musterring



quincy

WOHNEN



Hier  
beginnt  
**Wohnen.**

## set one by Musterring – Möbel, die mit deinem Leben mitwachsen

set one by Musterring bietet Möbel für jede Lebensphase – flexibel, funktional und immer on point. Ob für die erste eigene Wohnung, ein Zuhause mit wachsenden Ansprüchen oder den Wunsch nach reduziertem Wohnen: set one bietet zeitlose Wohnideen.

Die Kollektion verbindet Funktionalität mit Alltagstauglichkeit und bietet clevere Lösungen für jedes Zuhause.

Als Teil der Musterring-Welt steht set one für geprüfte Qualität – abgesichert durch unsere 5-Jahres-Garantie.

Damit du lange Freude an deinen Möbeln hast, erhältst du mit der set one Gebrauchs- und Pflegeanweisung wichtige Informationen zu Materialien, Pflege und Nutzung. So kannst du sicher sein, dass deine Möbel genau zu deinem Leben passen – heute und in Zukunft.



## Mit unseren Möbeln kaufst du automatisch...

- ... Qualität und Design für dein Zuhause
- ... eine 5-Jahres-Garantie auf jedes Einzelstück, das du kaufst
- ... schnell lieferbare und einfach aufzubauende Möbel
- ... viele Farben, Formen und Funktionen
- ... und gesundheitlich unbedenliche Materialien

## Ausführungen

### Korpus, Fronten:

- Anthrazit
- Lichtgrau

### Rückwand:

- Eiche-Nachbildung

### Griffe:

- Schwarz

## Programmübersicht

■ Vorschlag	Seite 5
■ Lowboards	Seite 6
■ Sideboards	Seite 6
■ Vitrinen	Seite 6
■ Hängevitrine	Seite 7
■ Wandbord in L-Form	Seite 7
■ Couchtisch	Seite 7

**5** JAHRE  
GARANTIE

5 Jahre Garantie,  
verbrieft im  
set one Gütepass

## Programmbesonderheiten / Programminformationen

- Gefräste und bedruckte MDF Fronten.
- Einfräsungen an den Rückseiten der Fronten zur Stabilität der Glastüren.
- Klickscharniere für schnelleren Aufbau.
- Beleuchtung an den Rückwänden ist inklusive.

### Wichtige Planungshinweise:

- Kläre bitte bauwerkbedingte Gegebenheiten, Hemmnisse, Maße und Belastungswerte bei der Bedarfsermittlung, damit eine mangelfreie Vertragserfüllung gewährleistet ist.
- Beachte bitte bei Planungen mit Wandmontageelementen die max. Belastungswerte und die Wandbeschaffenheit.
- Kläre bitte elektrische Vorleistungen für Anschluss- und Gerätetechnik (frei hängende Beleuchtungssysteme erfordern Kabelkanallösungen auf oder unter Putz).
- **Die warentypischen Produkteigenschaften sowie wichtige Hinweise zum Schutz deiner Fußböden entnehme bitte der Gebrauchs- und Pflegeanleitung ([www.set-one-by-musterring.com](http://www.set-one-by-musterring.com)). Für nutzungsbedingte Eindrücke oder Abriebspuren auf empfindlichen Böden wird keine Haftung übernommen.**

## Vorschlag

Best.-Nr. / Maße  
Beschreibung

**Vorschlag 28**

bestehend aus:

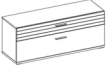

2 x ZAMV02, 1 x ZAMF01

ca. B 300, H 207,4, T 40,0 cm



**Gegen Aufpreis:**

1 x ZAMP03 Wandbord, B 150, H 20,3, T 21,6 cm



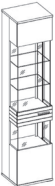
## Lowboards

	Best.-Nr. / Maße Beschreibung		Best.-Nr. / Maße Beschreibung	
	<b>ZAMF03</b> 1 Schubkasten 1 Klappe B 120,0, H 52,9, T 40,0 cm			<b>ZAMF01</b> 1 Schubkasten 1 Klappe 1 Tür 1 Einlegeboden B 180,0, H 52,9, T 40,0 cm

## Sideboards

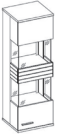
	Best.-Nr. / Maße Beschreibung		Best.-Nr. / Maße Beschreibung	
	<b>ZAMK02</b> 2 Türen mit Glasausschnitt 2 Einlegeböden 1 Schubkasten 2 Klappen, inkl. LED-Beleuchtung mit Fußschalter, 7 Watt B 160,0, H 82,0, T 40,0 cm			<b>ZAMK04</b> 2 Türen 4 Einlegeböden 1 Schubkasten 2 Klappen B 180,0, H 82,0, T 40,0 cm

## Vitrinen

	Best.-Nr. / Maße Beschreibung		Best.-Nr. / Maße Beschreibung	
	<b>ZAMV03</b> 1 Tür 1 Tür mit 2 Glasausschnitten 4 Einlegeböden, inkl. LED-Beleuchtung mit Fußschalter, 8 Watt B 80,0, H 154,6, T 40,0 cm			<b>ZAMV05</b> 2 Türen mit je 2 Glasausschnitten 1 Tür 4 Einlegeböden, inkl. LED-Beleuchtung mit Fußschalter, 16 Watt B 134,8, H 154,6, T 40,0 cm
	<b>ZAMV02</b> 1 Tür mit 2 Glasausschnitten 2 Einlegeböden, inkl. LED-Beleuchtung mit Fußschalter, 13 Watt, spiegelbildliche Montage möglich B 45,0, H 207,4, T 40,0 cm			

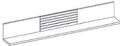
## Hängevitrine

(inkl. Wandbefestigung für Festmauerwerk)


Best.-Nr. / Maße Beschreibung		Best.-Nr. / Maße Beschreibung	
 <p><b>ZAMV01</b> 1 Tür mit 2 Glasausschnitten inkl. LED-Beleuchtung mit Fußschalter, 8 Watt, Belastbarkeit max. 10 kg pro Boden, spiegelbildliche Montage möglich B 45,0, H 139,2, T 40,0 cm</p>			

## Wandbord in L-Form

(inkl. Wandbefestigung für Festmauerwerk)

Best.-Nr. / Maße Beschreibung		Best.-Nr. / Maße Beschreibung	
 <p><b>ZAMP03</b> 1 Paneel 1 Boden Belastbarkeit max. 5 kg B 150,0, H 20,3, T 21,6 cm</p>			

## Couchtisch

Best.-Nr. / Maße Beschreibung		Best.-Nr. / Maße Beschreibung	
 <p><b>ZAMT03</b> stufenlos höhenverstellbar, mit Liftmechanik L 95,0, B 55,0, H 48,0/68,0 cm</p>			

set  
one

Hier  
beginnt  
**Wohnen.**

by Musterring