

Möbel LETZ

Finden und Wohlfühlen



Typenplan

Vola-LE24 von designwerk - Eckcouch links dijon

Wichtiger Hinweis für Sie

Etwaige Hinweise des Herstellers in dieser Produktinformation, die sich auf die Gewährleistung beziehen, haben für Sie keinerlei Bindungswirkung und können von Ihnen ignoriert werden. Ihre gesetzlichen Gewährleistungsrechte als Verbraucher uns gegenüber, als Ihrem Verkäufer, werden dadurch in keiner Weise berührt oder eingeschränkt. Sie können sich wegen aller Mängel jederzeit an uns wenden. Darüber hinaus gehende Herstellergarantien bleiben natürlich unberührt. Dieser Artikel wird hergestellt von designwerk AG, Industriestraße 4, 9487 Bendern, Liechtenstein

Möbel Letz GmbH
Am Gewerbepark 11
06895 Zahna-Elster

Tel.: 035383 - 6018 50

Fax.: 035383 - 6018 17

designwerk



Vola-LE24



Besonderheiten Vola-LE24

POLSTERAUFBAU

Die Polsterung dieses Modells besteht im Sitz aus einer Zusammenstellung von hochwertigen Kaltschaumstoffen, mit 35 kg/m³ Raumgewicht, und einer softigen Hochweichschaumauflage mit einem Raumgewicht von 25 kg/m³. Eine Kammerkissen-Auflage gefüllt mit hochwertigen Visco- und Schaumstofflocken sorgt als Polsterabschluss für eine komfortable Anfangsweiche und einen unvergleichlichen Komfort.

WELLENBILDUNG

Es ist eine typische Charaktereigenschaft dieses Modells, Wellen bzw. Falten zu bilden. Dieser lockere, legere Look ist so gewollt und sorgt dadurch auch für den bedingungslosen Komfort, der dieses Modell so unverwechselbar macht. Die Wellenbildung erfolgt durch die unterschiedliche Beschaffenheit der Bezugsmaterialien und der Art und Weise, wie Stoff und Leder auf die Einflüsse des Alltags reagieren. Körperwärme, Gewicht und Feuchtigkeit wirken sich unterschiedlich auf die Materialien aus, deswegen ist die Wellenbildung eine vollkommen natürliche Reaktion leger verarbeiteter Modelle.

VERARBEITUNG VON LEDER UND STOFF

Unsere Modelle sind grundsätzlich rundum bezogen, d.h. das ausgesuchte Bezugsmaterial ist auch auf der Rückseite des Möbels verarbeitet und bietet damit viel Freiraum bei der Positionierung im Raum. Durch die unterschiedliche Beschaffenheit der Stoffe und Leder ist es möglich, dass die Zier-, Doppel- und Kappnähte verschieden aus- oder sogar entfallen. Dabei ist unter anderem die Stoffbreite ausschlaggebend und kann dafür sorgen, dass vom Teilen der Rückenpartie abgesehen werden kann und eine einfache Naht die Ziernaht ersetzt. Grundsätzlich kann sich der Nahtverlauf je nach Art des Bezugsmaterials (Stoff oder Leder) unterscheiden.

FARBABWEICHUNGEN

Bitte beachten Sie, dass Naturmaterialien wie Leder und Holz in ihrer Struktur und Farbe so individuell sind, wie die Natur selbst. Wir bemühen uns, Ihnen eine möglichst ähnliche Übereinstimmung mit dem Farbmuster zu liefern, bitten aber um Verständnis, dass Lieferungen unterschiedlich ausfallen können und keinen Mangel darstellen.

VORBEHALT

Wir behalten uns vor, Produkte und deren Qualität zu verbessern, wenn es der technische Fortschritt verlangt oder es zum Erhalt der Lieferfähigkeit beiträgt. Dasselbe gilt für die Korrektur von fehlerhaften Angaben.

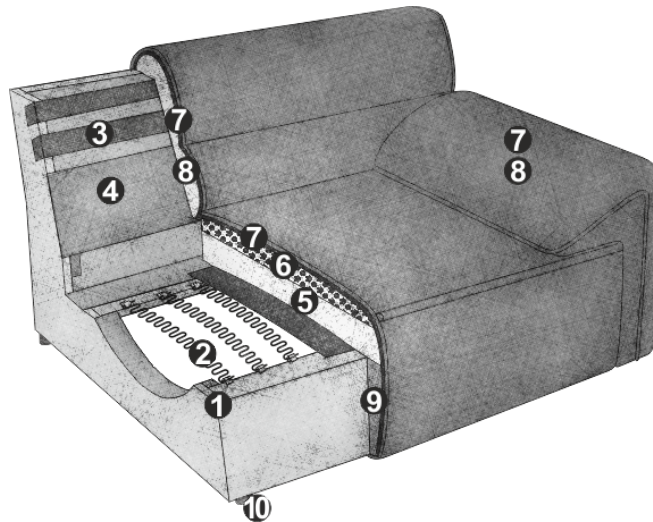
FSC®

Seit September 2022 sind alle unsere Sofas, Sessel und Betten FSC®-zertifiziert (FSC®-C112933). FSC® steht für „Forest Stewardship Council®“ und ist ein internationales Zertifizierungssystem für nachhaltigere Waldwirtschaft. Produkte, die dieses Label tragen dürfen, wurden ausnahmslos aus nachhaltigem Holz hergestellt.



Informationen Vola-LE24

Verlockend charmant: Vola-LE24 muss man einfach lieben. Weite Sitzflächen gepaart mit flügelartigen Armteilen, die einen form-schönen Abschluss bilden, verleihen dem Sofa eine leichte Extravaganz. Vollendet mit erlesenen Stoffen oder hochwertigem Leder und einer dekorativen, umgekehrten Naht setzt dieses Sofa neue Akzente in Ihrem Wohnzimmer. Farblich abgestimmte Accessoires runden den Look harmonisch ab.



PRODUKTINFORMATIONEN

- 1 Gestell: **Buche-Holzkonstruktion**
- 2 Unterfederung Sitz: **dauerelastische Nosag-Stahlwellenfedern mit Filzabdeckung**
- 3 Unterfederung Rücken: **flexible Polstergurte**
- 4 Unterfederung Rücken: **Polsterkarton**
- 5 Polsteraufbau Sitz: **hochelastischer Kaltschaumstoff (Raumgewicht 35 kg/m³)**
- 6 Polsteraufbau Sitz: **Kammerkissen mit einer Füllung aus Viskose-Schaumstofflocken (70%) und Silikonfasern (30%)**
- 7 Polsteraufbau Rücken, Sitz und Armteil: **Polsterwatte 300g**
- 8 Polsteraufbau Rücken und Armteil: **hochelastischer Kaltschaumstoff (Raumgewicht 25 kg/m³)**
- 9 Polsteraufbau Blende: **Standard-Komfortschaumstoff (Raumgewicht 25 kg/m³)**
- 10 Fuss: **Kunststofffuss**

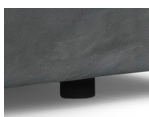
GUT ZU WISSEN

Bezug: **Stoff und Leder einfarbig**

Inklusive: **neues easyjack-Verbindersystem für maximale Flexibilität**

Zubehör (optional): **Nierenkissen, Wurfkissen**

Fuss erhältlich in:



B
schwarz matt

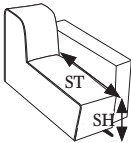
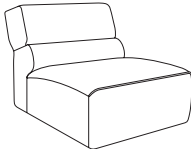
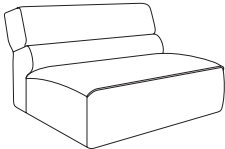
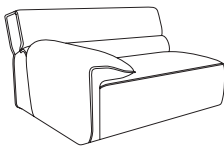
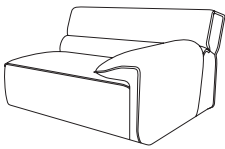
Informationen Zuschnitt Lederkissen

PRODUKTINFORMATIONEN

Bitte beachten Sie, dass es auf der Rückseite der Lederkissen zusätzliche Nähte zur Verschnittoptimierung hat. Weiters weisen die Lederkissen auf der Rückseite ein „Anti-Slip-Gewebe“ auf, damit die Kissen auf Leder einen besseren Halt haben und die Geräuschbildung minimiert wird.



Vola-LE24

					
	SH 44 ST Standard 76 ST Funktion 0	Element 70 ohne Armteil	Element 105 ohne Armteil	Element 105 - Armteil links	Element 105 - Armteil rechts
	Masse (T-links/B/H/T-rechts)	122/75/80/122	122/105/80/122	122/120/80/122	122/120/80/122
kg/m³/Collis	29/0.65/1	35/0.91/1	51/1.31/1	51/1.31/1	

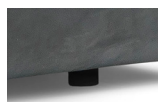
Standard = ohne Funktion

Funktionen	Standard	Standard	Standard	Standard
Bestell-Nr.	D009118B	D009119B	D009105B	D009106B
Fussfarbe	schwarz	schwarz	schwarz	schwarz

Stoffgruppen				
1M				
2M				
4M				
5M				
6M	-	-	-	-
7M				
8M				

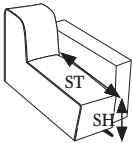
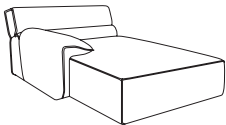
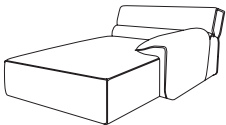


Ledergruppen				
2L				
4L				
5L				

Fuss erhältlich in:



B
schwarz matt

Vola-LE24

				
SH 44 ST Standard 140 ST Funktion 0	REC links	REC rechts	2HT links	2HT rechts
Masse (T-links/B/H/T-rechts)	186/120/80/186	186/120/80/186	122/145/80/122	122/145/80/122
kg/m³/Collis	77/1.98/1	77/1.98/1	52/1.58/1	52/1.58/1

Standard = ohne Funktion

Funktionen	Standard	Standard	Standard	Standard
Bestell-Nr.	D009121B	D009122B	D009520B	D009521B
Fussfarbe	schwarz	schwarz	schwarz	schwarz

Stoffgruppen				
1M				
2M				
4M				
5M				
6M	-	-	-	-
7M				
8M				

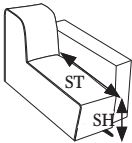
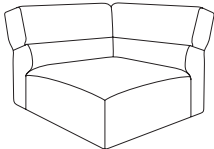
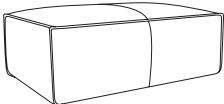
Ledergruppen				
2L				
4L				
5L				

Fuss erhältlich in:



B
schwarz matt

Vola-LE24

				
SH 44 ST Standard 76 ST Funktion 0	Ecke	Megahocker		
Masse (T-links/B/H/T-rechts)	122/122/80/122	75/110/44/75		
kg/m³/Collis	52/1.33/1	24/0.41/1		

Standard = ohne Funktion

Funktionen	Standard	Standard		
Bestell-Nr.	D009519B	D009805B		
Fussfarbe	schwarz	schwarz		

Stoffgruppen				
1M				
2M				
4M				
5M				
6M	-	-		
7M				
8M				


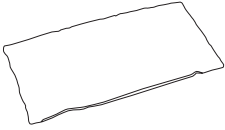
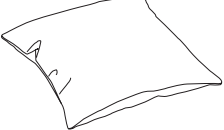
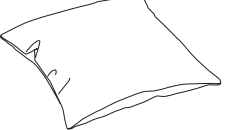
Ledergruppen				
2L				
4L				
5L				

Fuss erhältlich in:



B
schwarz matt

Vola-LE24

				
	Nierenkissen mit Boden	Nierenkissen ohne Boden	Wurfkissen 45	Wurfkissen 55
Masse (T-links/B/H/T-rechts)	12/67/28/12	12/67/28/12	15/45/45/15	15/55/55/15
kg/m³/Collis	1/0.03/1	1/0.03/1	1/0.04/1	1/0.05/1

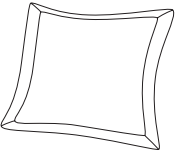
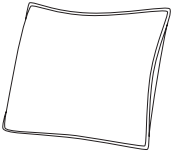
Standard = ohne Funktion

Funktionen	Standard	Standard	Standard	Standard
Bestell-Nr.	D016950	D016951	D016955	D016925

Stoffgruppen				
1M				
2M				
4M				
5M				
6M	-	-	-	-
7M				
8M				

Ledergruppen				
2L				
4L				
5L				

Vola-LE24

				
	Flutterkissen A mit Fahne	Flutterkissen B		
Masse (T-links/B/H/T-rechts)	14/67/67/14	14/72/72/14		
kg/m³/Collis	1/0.06/1	1/0.07/1		

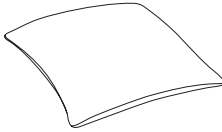
Standard = ohne Funktion

Funktionen	Standard	Standard		
Bestell-Nr.	D016960	D016961		

Stoffgruppen				
1M				
2M				
4M				
5M				
6M	-	-		
7M				
8M				

Ledergruppen				
2L				
4L				
5L				

Vola-LE24

				
	Kissen 65x65cm			
Masse (T-links/B/H/T-rechts)	15/65/65/15			
kg/m³/Collis	1/0.06/1			

Standard = ohne Funktion

Funktionen	Standard			
Bestell-Nr.	D088950			

Stoffgruppen				
1M				
2M				
4M				
5M				
6M	-			
7M				
8M				

Ledergruppen				
2L				
4L				
5L				