

Möbel LETZ

Finden und Wohlfühlen



Typenplan

CR.446 von creation by Rolf Benz - Ecksofa links perlweiß

Wichtiger Hinweis für Sie

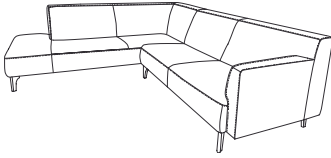
Etwaige Hinweise des Herstellers in dieser Produktinformation, die sich auf die Gewährleistung beziehen, haben für Sie keinerlei Bindungswirkung und können von Ihnen ignoriert werden. Ihre gesetzlichen Gewährleistungsrechte als Verbraucher uns gegenüber, als Ihrem Verkäufer, werden dadurch in keiner Weise berührt oder eingeschränkt. Sie können sich wegen aller Mängel jederzeit an uns wenden. Darüber hinaus gehende Herstellergarantien bleiben

Nagold, Deutschland

Möbel Letz GmbH
Am Gewerbepark 11
06895 Zahna-Elster

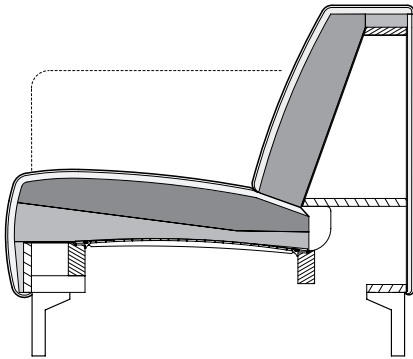
Tel.: 035383 - 6018 50

Fax.: 035383 - 6018 17



Spezifikationen

- 8 Fußvarianten
- 2 Sitzhöhen: 41 oder 44 cm
- Freie Auswahl aus der hülsta sofa Stoff- und Lederkollektion
- **Programmumfang:** Sofabank, Anreihsofa, Abschlussessel mit Polstersitz, Eck-Anreihbank mit Polstersitz, Polsterbank



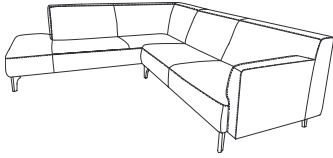
Technischer Aufbau

- Holzinnengestell
- Unterfederung: Wellenfeder
- Sitzpolster aus Polyurethanschaum 2lagig aufgebaut, „Raumgewicht 40 kg/m³ und 50 kg/m³.“
- Rückenpolster aus Polyurethan „Raumgewicht“ 43 kg/m³
- mit Vlies unterstept
- Kissenfüllung aus Schaumstoffstäbchen und Polyesterfasern

Standardfuß:

- Aluminiumgussfuß lackiert RAL 7022 Umbragrau
- Stahl Quadratrohrfuß lackiert RAL 7022 Umbragrau
- Stahl Quadratrohr Fuß lackiert RAL 9017 Verkehrsschwarz seidenmatt
- Die Angaben zum „Raumgewicht“ können in einem Toleranzbereich von +/- 10 % schwanken.

CR.446



Spezifikationen

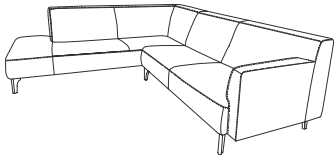
Bestellhinweise

Bitte bei Bestellung angeben:

▮ Sitzhöhe wahlweise 41 cm oder 44 cm.

Anstatt der Standardfüße können gegen Mehrpreis folgende Füße gewählt werden:

- ▮ Aluminiumgussfuß poliert
- ▮ Stahl Quadratrohr Fuß Glanzchrom
- ▮ Holzfuß Eiche natur H98
- ▮ Holzfuß Eiche dunkel H70
- ▮ Holzfuß Amerikanischer Nussbaum H81

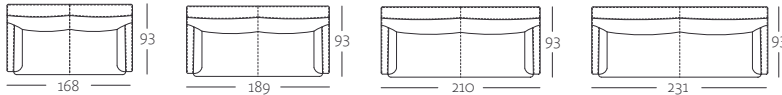


CR.446

Programmübersicht

Sofabank in vier Größen: 168, 189, 210 und 231 cm

Draufsicht



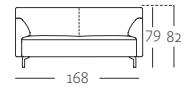
SOB 446/168

SOB 446/189

SOB 446/210

SOB 446/231

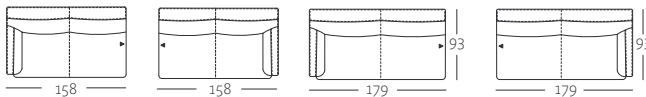
Frontansicht



SOB 446/168

Anreihsofa in vier Größen: 158, 179, 200, 210 und 221 cm

Draufsicht



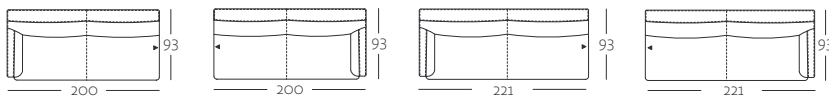
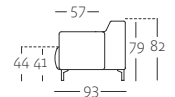
ASO 446/158 li

ASO 446/158 re

ASO 446/179 li

ASO 446/179 re

Seitenansicht



ASO 446/200 li

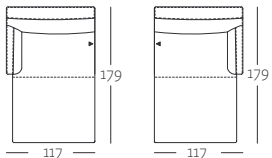
ASO 414/200 re

ASO 446/221 li

ASO 446/221 re

Abschlussessel mit Polstersitz in der Größe: 117 cm

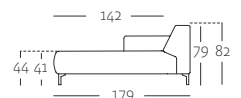
Draufsicht



ASS-PSZ 446/117 li

ASS-PSZ 446/117 re

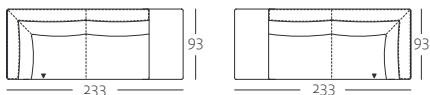
Seitenansicht



ASS-PSZ 446/117

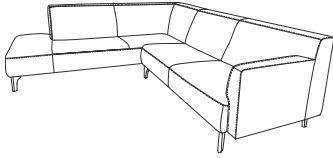
Eck-Anreihbank mit Polstersitz in der Größe: 233 cm

Draufsicht



E-ARB-PSZ 446/233 li

E-ARB-PSZ 414/233 re



Programmübersicht

Polsterbank in der Größe: 94 cm



PB 446/94 x 56

Rückenkissenmatte verstellbar in der Größe: 72 x 76 cm

Frontansicht



RIK-MA-V 446/72 x 76

Draufsicht



Seitenansicht



Kissen in der Größe: 60 x 60 cm oder 63 x 36 cm

Frontansicht



KI 446/60 x 60

Draufsicht



Seitenansicht



Frontansicht



KI 446/60 x 60

Draufsicht



Seitenansicht



Polsterkissen in zwei Größen: 40 x 40 und 54 x 27 cm

Frontansicht



POK 446/40 x 40

Draufsicht



Seitenansicht



Frontansicht



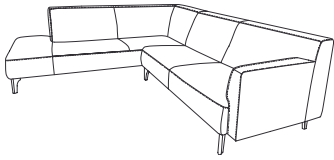
POK-L 446/54 x 27

Draufsicht



Seitenansicht

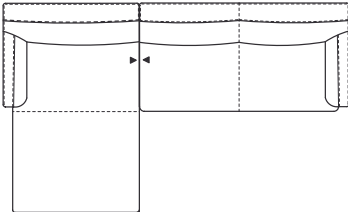


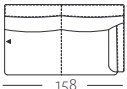
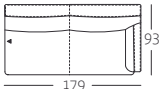
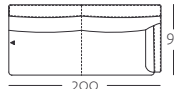
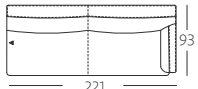
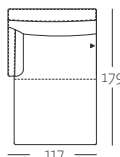


CR.446

Kombinationsbeispiele / Kombinationsmatrix

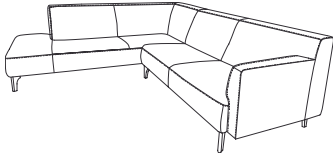
Kombination: Anreihsofa und Abschlussessel mit Polstersitz



		Kombinationsteil 1			
		ASO 446/158*	ASO 446/179*	ASO 446/200*	ASO 446/221*
+		 158	 179	 200	 221
Kombinationsteil 2 ASS-PSZ 446/117*	 117	<div style="display: flex; justify-content: space-around;"> <div style="width: 20%; text-align: center;">275 × 272</div> <div style="width: 20%; text-align: center;">296 × 272</div> <div style="width: 20%; text-align: center;">317 × 272</div> <div style="width: 20%; text-align: center;">338 × 272</div> </div>			

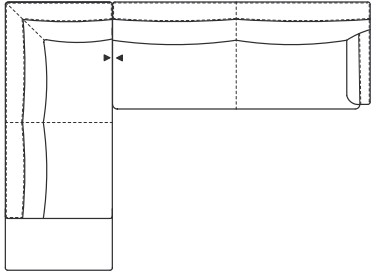
* Links oder Rechts Optisch empfohlen

Das erste Stellmaß bezieht sich auf die Breite, das zweite auf die Tiefe der Konfiguration.



Kombinationsbeispiele / Kombinationsmatrix

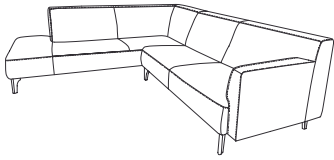
Kombination: Anreihsofa und Eck- Anreihbank mit Polstersitz



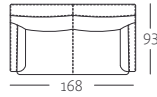
		Kombinationsteil 1			
		ASO 446/158 *	ASO 446/179 *	ASO 446/200 *	ASO 446/221 *
+					
Kombinationsteil 2	E-ARB 446/93 *				
		251 × 326	272 × 326	293 × 326	314 × 326

* Links oder Rechts Optisch empfohlen

Das erste Stellmaß bezieht sich auf die Breite, das zweite auf die Tiefe der Konfiguration.



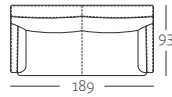
CR.446



Sofabank
3-sitzig

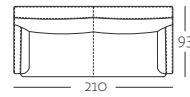
Bestellbezeichnung

SOB 446/168



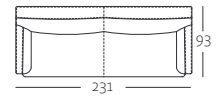
Sofabank
3-sitzig

SOB 446/189



Sofabank
4-sitzig

SOB 446/210



Sofabank
4-sitzig

SOB 446/231

Stoff	Preisgruppen	02	
		03	
		04	
		06	
		08	
		09	

Leder	Preisgruppen	52	
		53	
		54	
		55	
		56	

Mehrpreise

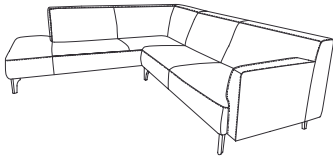
Aluminiumgussfuß poliert	
Stahl Quadratrohr	
Fuß Glanzchrom	
Holzfuß Eiche natur H98	
Holzfuß Eiche dunkel H70	
Holzfuß Amerikanischer	
Nussbaum H81	

Bezugsbedarf Stoff				
bei 140 cm Breite:	5,40 m	5,80 m	6,20 m	6,70 m

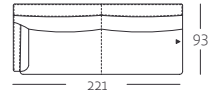
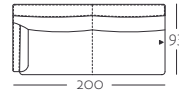
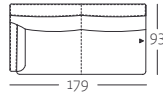
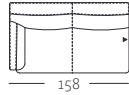
Bezugsbedarf Leder: bitte im Werk anfragen!

Bitte bei Bestellung angeben:

- Sitzhöhe wahlweise 41 cm oder 44 cm.
 - Die Rückenkissen können in einem anderen Bezugsmaterial gewählt werden
- Anstatt der Standardfüße können gegen Mehrpreis folgende Füße gewählt werden:**
- Aluminiumgussfuß poliert
 - Stahl Quadratrohr Fuß Glanzchrom
 - Holzfuß Eiche natur H98
 - Holzfuß Eiche dunkel H70
 - Holzfuß Amerikanischer Nussbaum H81



CR.446



Anreihsofa
links oder rechts

Anreihsofa
links oder rechts

Anreihsofa
links oder rechts

Anreihsofa
links oder rechts

Bestellbezeichnung

ASO 446/158

ASO 446/179

ASO 441/200

ASO 446/221

Preisgruppen

02

03

04

06

08

09

Stoff

Preisgruppen

52

53

54

55

56

Leder

Mehrpreise

Aluminiumgussfuß poliert

Stahl Quadratrohr

Fuß Glanzchrom

Holzfuß Eiche natur H98

Holzfuß Eiche dunkel H70

Holzfuß Amerikanischer

Nussbaum H81

Bezugsbedarf Stoff

bei 140 cm Breite:

4,80 m

5,20 m

5,60 m

6,10 m

Bezugsbedarf Leder: bitte im Werk anfragen!

Bitte bei Bestellung angeben:

■ Sitzhöhe wahlweise 41 cm oder 44 cm.

■ Die Rückenkissen können in einem anderen Bezugsmaterial gewählt werden

Anstatt der Standardfüße können gegen Mehrpreis folgende Füße gewählt werden:

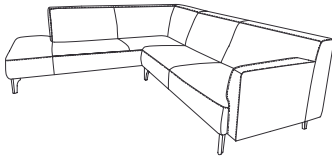
■ Aluminiumgussfuß poliert

■ Stahl Quadratrohr Fuß Glanzchrom

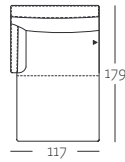
■ Holzfuß Eiche natur H98

■ Holzfuß Eiche dunkel H70

■ Holzfuß Amerikanischer Nussbaum H81



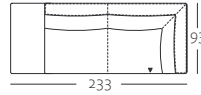
CR.446



Abschlussessel mit Polstersitz links oder rechts

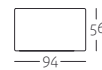
Bestellbezeichnung

ASS-PSZ 446/117



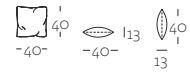
Eck-Anreihbank mit Polstersitz

E-ARB-PSZ 446/233



Polsterbank

PB 446/94x56



Polsterkissen

POK 446/40x40

Stoff	Preisgruppen	02	
		03	
		04	
		06	
		08	
		09	

Leder	Preisgruppen	52	
		53	
		54	
		55	
		56	

Mehrpreise

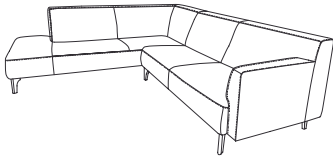
Aluminiumgussfuß poliert	
Stahl Quadratrohr	
Fuß Glanzchrom	
Holzfuß Eiche natur H98	
Holzfuß Eiche dunkel H70	
Holzfuß Amerikanischer	
Nussbaum H81	

Bezugsbedarf Stoff				
bei 140 cm Breite:	4,90 m	5,90 m	2,00 m	0,70 m

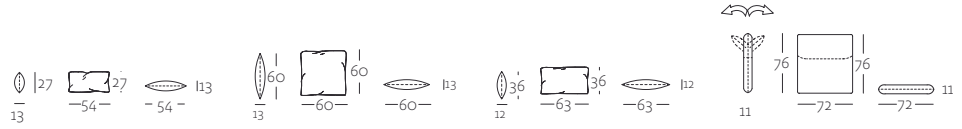
Bezugsbedarf Leder: bitte im Werk anfragen!

Bitte bei Bestellung angeben:

- Sitzhöhe wahlweise 41 cm oder 44 cm.
 - Die Rückenkissen können in einem anderen Bezugsmaterial gewählt werden
- Anstatt der Standardfüße können gegen Mehrpreis folgende Füße gewählt werden:**
- Aluminiumgussfuß poliert
 - Stahl Quadratrohr Fuß Glanzchrom
 - Holzfuß Eiche natur H98
 - Holzfuß Eiche dunkel H70
 - Holzfuß Amerikanischer Nussbaum H81



CR.446



Polsterkissen lang

Kissen

Kissen

Rückenkissenmatte
verstellbar

Bestellbezeichnung POK-L 446 KI 446/60x60 KI 446/63x36 cm RUK-MA-V 446

Stoff	Preisgruppen	02	
		03	
		04	
		06	
		08	
	09		

Leder	Preisgruppen	52	
		53	
		54	
		55	
		56	

Bezugsbedarf Stoff				
bei 140 cm Breite:	0,80 m	0,90 m	1,10 m	2,00 m

Bezugsbedarf Leder: bitte im Werk anfragen!