

# Möbel LETZ

*Finden und Wohlfühlen*



## Typenplan

b·solid von puris - Badezimmer in Alby Blue

### **Wichtiger Hinweis für Sie**

Etwaige Hinweise des Herstellers in dieser Produktinformation, die sich auf die Gewährleistung beziehen, haben für Sie keinerlei Bindungswirkung und können von Ihnen ignoriert werden. Ihre gesetzlichen Gewährleistungsrechte als Verbraucher uns gegenüber, als Ihrem Verkäufer, werden dadurch in keiner Weise berührt oder eingeschränkt. Sie können sich wegen aller Mängel jederzeit an uns wenden. Darüber hinaus gehende Herstellergarantien bleiben natürlich unberührt. Dieser Artikel wird hergestellt von puris Bad GmbH & Co.KG, Hinterm Gallberg 6a, 59929 Brilon, Deutschland

Möbel Letz GmbH  
Am Gewerbepark 11  
06895 Zahna-Elster

Tel.: 035383 - 6018 50

Fax.: 035383 - 6018 17



## Frontdekore

**F** Folierte Front

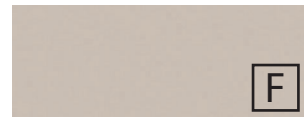
**M** Melaminharzbeschichtete Front mit ABS-Kante



Nr. 697 Betongrün



Nr. 699 Alby Blue



Nr. 720 Kaschmir matt



Nr. 777 Cosmos Grey matt



Nr. 764 Steingrau matt



Nr. 793 Edelweiß matt



Nr. 891 Quarzgrau matt



Nr. 893 Titangrau matt



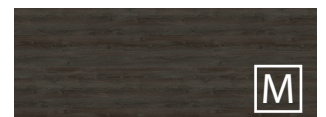
Nr. 722 Polarweiß hgl.



Nr. 670 Halifax Eiche



Nr. 698 Cuneo Eiche Grau



Nr. 719 Cuneo Eiche Dunkel



Nr. 751 Cuneo Eiche Braun



Nr. 771 Cuneo Eiche Natural



Nr. 785 Eiche Natur  
Nachbildung

# Korpus- und Waschtischplattendekore

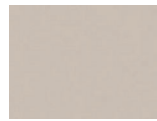
\* Hochglanz Korpus und Platte gegen Aufpreis



Nr. 197  
Betongrün



Nr. 199  
Alby Blue



Nr. 120  
Kaschmir matt



Nr. 164  
Steingrau matt



Nr. 177  
Cosmos Grey  
matt



Nr. 111  
Weiß matt



Nr. 191  
Quarzgrau matt



Nr. 193  
Titangrau matt



\*Nr. 161  
Weiß hgl.



Nr. 170  
Halifax Eiche



Nr. 198  
Cuneo Eiche  
Grau



Nr. 119  
Cuneo Eiche  
Dunkel



Nr. 151  
Cuneo Eiche  
Braun



Nr. 171  
Cuneo Eiche  
Natural

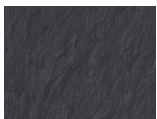


Nr. 185  
Eiche Natur  
Nachbildung

## zusätzliche Waschtischplattendekore



Nr. 174  
Hunton Eiche



Nr. 143  
Schieferoptik

## Griffvariante

grifflos - Griffprofil in Korpusdekor



## Technik

Türen mit integriertem Dämpfungssystem

Nr. 554  
Premium-Technik mit Dämpfung

Nr. 555  
Auszüge und Schubkästen mit Chromkante

## Waschtischfarben

Solid Surface - Aufsatzwaschtisch



Nr. 41 Weiß matt

Solid Surface - Möbelwaschtische



Nr. 41 Weiß matt



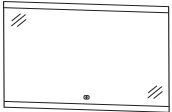

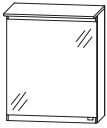

Alle Angaben unverbindlich und freibleibend. Fehler, Irrtümer und Änderungen vorbehalten.

So.2 2025/2026 - ID

Bitte beachten Sie die Gewährleistungs-, Montage- und Pflegehinweise, sowie die Gütevereinbarungen zu Anfang des Verkaufshandbuchs.



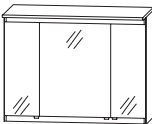

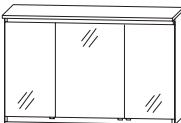

# b · solid Typenliste

#Ident Nummern - keine Preise

		Tiefe in mm	Breite in mm	Höhe in mm	Artikelnummer	Anschlag	#	Aufpreis Hoch- glanz Korpus	Aufpreis Chrom- kante Auszug
Tiefenangabe entspricht der Korpus-tiefe									
<b>Flächenspiegel</b>									
 	<b>Flächenspiegel</b> LED-Acrylstreifen links und rechts mit Sensor für Emotion-Beleuchtung 18,6 Watt / Converter 30 Watt 1748 Lumen / 2700 - 6500 Kelvin Dieses Produkt enthält eine Lichtquelle der Energieeffizienzklasse: F								
	<b>600 mm breit</b>	28	600	640	<b>FSB446002</b>				
	<b>800 mm breit</b>	28	800	640	<b>FSB448002</b>				
	<b>1000 mm breit</b>	28	1000	640	<b>FSB441002</b>				
	<b>1200 mm breit</b>	28	1200	640	<b>FSB441202</b>				
	<b>1400 mm breit</b>	28	1400	640	<b>FSB441402</b>				
 	<b>Flächenspiegel</b> LED-Acrylstreifen oben und unten Sensor für Emotion-Beleuchtung 1 LED-Converter Dieses Produkt enthält eine Lichtquelle der Energieeffizienzklasse: F								
	<b>600 mm breit</b>	28	600	640	<b>FSB436001</b>				
	<b>800 mm breit</b>	28	800	640	<b>FSB438001</b>				
	<b>1000 mm breit</b>	28	1000	640	<b>FSB431001</b>				
	<b>1200 mm breit</b>	28	1200	640	<b>FSB431201</b>				
	<b>1400 mm breit</b>	28	1400	640	<b>FSB431401</b>				
<b>Spiegelschränke</b>									
  <p>Abb. = links inkl. Griffblock in chrom</p>	<b>Spiegelschrank</b> 1 Doppelspiegeltür, 2 Glasfachböden Korpusblende oben und unten 1 LED-Flächenleuchte 230 mm tief 8,5 Watt / 799 Lumen / (2700 -) 6500 Kelvin 1 LED-Converter 15 Watt 1 Schalter-Steckdosenelement Türbreite: 596 mm Dieses Produkt enthält eine Lichtquelle der Energieeffizienzklasse: F	150	600	730	<b>S2A4160GE</b>				
	Optionales Zubehör: Sensor für Emotion-Beleuchtung LED-Waschplatzbeleuchtung Emotion LED-Waschplatzbeleuchtung zusätzlicher Glasboden inkl. Träger				PZ10201 PZ115060 PZ106360 FBG562120				

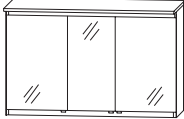

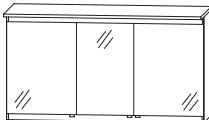


# b · solid Typenliste

#ident Nummern - keine Preise

Tiefenangabe entspricht der Korpusstärke		Tiefe in mm	Breite in mm	Höhe in mm	Artikelnummer	Anschlag	#	Aufpreis Hoch- glanz Korpus	Aufpreis Chrom- kante Auszug
  inkl. Griffblöcke in chrom	<b>Spiegelschrank</b> 3 Doppelspiegeltüren 2 Mittelwände 6 Glasfachböden Korpusblende oben und unten 1 LED-Flächenleuchte oben 230 mm tief 11,63 Watt / 1090 Lumen / (2700 -) 6500 Kelvin 1 LED-Converter 30 Watt 1 Schalter-Steckdosenelement Türbreiten: 196 mm / 396 mm / 196 mm Dieses Produkt enthält eine Lichtquelle der Energieeffizienzklasse: F  Optionales Zubehör: Sensor für Emotion-Beleuchtung LED-Waschplatzbeleuchtung Emotion LED-Waschplatzbeleuchtung zusätzlicher Glasboden inkl. Träger - Außen zusätzlicher Glasboden inkl. Träger - Innen	150	800	730	<b>S2A4180GE</b>				
  inkl. Griffblöcke in chrom	<b>Spiegelschrank</b> 3 Doppelspiegeltüren 2 Mittelwände 6 Glasfachböden Korpusblende oben und unten 1 LED-Flächenleuchte oben 230 mm tief 14,7 Watt / 1382 Lumen / (2700 -) 6500 Kelvin 1 LED-Converter 15 Watt 1 Schalter-Steckdosenelement Türbreiten: 296 mm / 396 mm / 296 mm Dieses Produkt enthält eine Lichtquelle der Energieeffizienzklasse: F  Optionales Zubehör: Sensor für Emotion-Beleuchtung LED-Waschplatzbeleuchtung Emotion LED-Waschplatzbeleuchtung zusätzlicher Glasboden inkl. Träger - Außen zusätzlicher Glasboden inkl. Träger - Innen	150	1000	730	<b>S2A4110GE</b>				
  inkl. Griffblöcke in chrom	<b>Spiegelschrank</b> 3 Doppelspiegeltüren 2 Mittelwände 6 Glasfachböden Korpusblende oben und unten 1 LED-Flächenleuchte oben 230 mm tief 17,8 Watt / 1673 Lumen / (2700 -) 6500 Kelvin 1 LED-Converter 30 Watt 1 Schalter-Steckdosen-Element Türbreiten: 388 mm / 412 mm / 388 mm Dieses Produkt enthält eine Lichtquelle der Energieeffizienzklasse: F  Optionales Zubehör: Sensor für Emotion-Beleuchtung LED-Waschplatzbeleuchtung Emotion LED-Waschplatzbeleuchtung zusätzlicher Glasboden inkl. Träger - Außen zusätzlicher Glasboden inkl. Träger - Innen	150	1200	730	<b>S2A4112GE</b>				

## b · solid Typenliste

#Ident Nummern - keine Preise


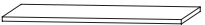
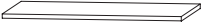
		Tiefe in mm	Breite in mm	Höhe in mm	Artikelnummer	Anschlag	#	Aufpreis Hoch- glanz Korpus	Aufpreis Chrom- kante Auszug
Tiefenangabe entspricht der Korpusstärke									
<b>Spiegelschränke</b>									
	<p><b>Spiegelschrank</b>            3 Doppelspiegeltüren            2 Mittelwände, 6 Glasfachböden            Korpusblende oben und unten            1 LED-Flächenleuchte oben 230 mm tief            17,8 Watt / 1673 Lumen / (2700 -) 6500 Kelvin            1 LED-Converter 30 Watt            1 Schalter-Steckdosenelement            Türbreiten: 496 mm / 196 mm / 496 mm            Dieses Produkt enthält eine Lichtquelle            der Energieeffizienzklasse: F</p> <p>Optionales Zubehör:            Sensor für Emotion-Beleuchtung            LED-Waschplatzbeleuchtung Emotion            LED-Waschplatzbeleuchtung            zusätzlicher Glasboden inkl. Träger - Außen            zusätzlicher Glasboden inkl. Träger - Innen</p>	150	1200	730	<b>S2A4112GD</b>				
	inkl. Griffblöcke in chrom				PZ10201 PZ115012 PZ106312 FBG470120 FBG178120				
	<p><b>Spiegelschrank</b>            3 Doppelspiegeltüren            2 Mittelwände, 6 Glasfachböden            Korpusblende oben und unten            1 LED-Aufbau-Flächenleuchte oben 230 mm tief            20,9 Watt / 1964 Lumen / (2700 -) 6500 Kelvin            1 LED-Converter 30 Watt            1 Schalter-Steckdosenelement            Türbreiten: 546 mm / 296 mm / 546 mm            Dieses Produkt enthält eine Lichtquelle            der Energieeffizienzklasse: F</p> <p>Optionales Zubehör:            Sensor für Emotion-Beleuchtung            LED-Waschplatzbeleuchtung Emotion            LED-Waschplatzbeleuchtung            zusätzlicher Glasboden inkl. Träger - Außen            zusätzlicher Glasboden inkl. Träger - Innen</p>	150	1400	730	<b>S2A4114GD</b>				
	inkl. Griffblöcke in chrom				PZ10201 PZ115012 PZ106312 FBG520120 FBG278120				
<b>Solid Surface - Möbelwaschtische</b>									
	<p><b>Solid Surface Waschtische</b>            weiß matt            inkl. CLOU Ab- und Überlaufsystem</p> <p><b>612 mm breit</b>  <b>612 mm breit ohne Hahnloch*</b></p> <p><b>812 mm breit</b>  <b>812 mm breit ohne Hahnloch*</b></p> <p><b>1012 mm breit</b>  <b>1012 mm breit ohne Hahnloch*</b></p> <p><b>1212 mm breit</b>  <b>1212 mm breit ohne Hahnloch*</b></p>								
		450	612	20	<b>WSS360641</b>				
		450	612	20	<b>WSO360641</b>				
		450	812	20	<b>WSS360841</b>				
		450	812	20	<b>WSO360841</b>				
		450	1012	20	<b>WSS361041</b>				
		450	1012	20	<b>WSO361041</b>				
		450	1212	20	<b>WSS361241</b>				
		450	1212	20	<b>WSO361241</b>				

Die Angabe des Waschtisch-Herstellers entnehmen Sie bitte der Übersicht, die Sie am Anfang des Verkaufshandbuches finden.

\*Die Lieferzeit beträgt 8 Wochen. Anstatt einem Clou-System wird ein Permanentablauf mitgeliefert.

# b · solid Typenliste


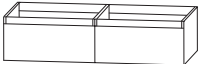
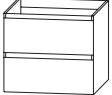
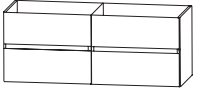
#Ident Nummern - keine Preise

Tiefenangabe entspricht der Korpus-tiefe	Tiefe in mm	Breite in mm	Höhe in mm	Artikelnummer	Anschlag	#	Aufpreis Hochglanz Korpus	Aufpreis Chromkante Auszug
<b>Solid Surface - Möbelwaschtische</b>								
 <b>Solid Surface Waschtische</b> weiß matt inkl. 2 CLOU Ab- und Überlaufsysteme								
<b>1212 mm breit</b>	450	1212	20	<b>WSS362D41</b>				
<b>1212 mm breit ohne Hahnlöcher*</b>	450	1212	20	<b>WSO362D41</b>				
<b>1412 mm breit</b>	450	1412	20	<b>WSS364D41</b>				
<b>1412 mm breit ohne Hahnlöcher*</b>	450	1412	20	<b>WSO364D41</b>				
<b>Solid Surface - Aufsatzwaschtisch</b>								
 <b>Solid Surface - Aufsatzwaschtisch weiß matt</b> oval ohne Überlauf / ohne Ablauf	326	500	115	<b>WSA325041</b>				
<b>passender Waschtischplattenausschnitt</b> ohne Armaturlochbohrung				<b>AUS325028</b>				
<b>passender Waschtischplattenausschnitt</b> mit Armaturlochbohrung mittig				<b>AUS325A28</b>				
Notwendiges Zubehör: Permanentablauf in chrom Permanentablauf in schwarz matt				PZ13871 PZ138730				
<b>Waschtischplatten</b>								
 <b>Waschtischplatte mit ABS-Kante</b> <b>für Waschtischunterschranke</b>								
Bitte Farbvariante angeben								
<b>Breite 608 mm</b> für 1 Waschtischausschnitt	445	608	28	<b>APA456028</b>				
<b>Breite 808 mm</b> für 1 Waschtischausschnitt	445	808	28	<b>APA458028</b>				
<b>Breite 1008 mm</b> für 1 Waschtischausschnitt	445	1008	28	<b>APA451028</b>				
<b>Breite 1208 mm</b> für 1 oder 2 Waschtischausschnitte	445	1208	28	<b>APA451228</b>				
<b>Breite 1408 mm</b> für 2 Waschtischausschnitte	445	1408	28	<b>APA451428</b>				
Bitte Aufpreis für die Waschtischausschnitte beachten								
 <b>Waschtischplatte für Plattenunterschranke</b> <b>Berechnung je lfm.</b>	445	604-2600	28	<b>APN45V28</b>				
breitenvariabel mit ABS-Kante Bitte Farbvariante angeben								

Die Angabe des Waschtisch-Herstellers entnehmen Sie bitte der Übersicht, die Sie am Anfang des Verkaufshandbuches finden.  
\*Die Lieferzeit beträgt 8 Wochen. Anstatt einem Clou-System wird ein Permanentablauf mitgeliefert.



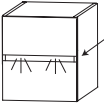
# b · solid Typenliste

#Ident Nummern - keine Preise

Tiefenangabe entspricht der Korputiefe		Tiefe in mm	Breite in mm	Höhe in mm	Artikelnummer	Anschlag	#	Aufpreis Hoch- glanz Korpus	Aufpreis Chrom- kante Auszug
<b>Waschtischunterschranke</b>									
 Höhe 280 mm	<b>Waschtischunterschrank</b> 1 Metallauszug mit Siphonausschnitt inkl. OrgaBase								
	<b>600 mm breit</b>	420	600	280	<b>WUA1260G6</b>				
	<b>800 mm breit</b>	420	800	280	<b>WUA1280G6</b>				
	<b>1000 mm breit</b>	420	1000	280	<b>WUA1210G6</b>				
	<b>1200 mm breit</b>	420	1200	280	<b>WUA1212G6</b>				
	<b>1200 mm breit</b> für Doppelwaschtisch-Lösung	420	1200	280	<b>WUA12D2G6</b>				
	Optionales Zubehör: Raumschaffer-Siphon DN 32				PZ1407				
 Höhe 280 mm	<b>Waschtischunterschrank für Doppelwaschtisch-Lösung</b> 2 Metallauszüge mit Siphonausschnitten inkl. OrgaBase								
	<b>1200 mm breit</b>	420	1200	280	<b>WUA122DG6</b>				
	<b>1400 mm breit</b>	420	1400	280	<b>WUA124DG6</b>				
	Optionales Zubehör: Raumschaffer-Siphon DN 32 (2 Stück bestellen)				PZ1407				
 Höhe 560 mm	<b>Waschtischunterschrank</b> 1 Metallauszug mit Siphonausschnitt inkl. OrgaBase 1 Metallauszug inkl. Reling								
	<b>600 mm breit</b>	420	600	560	<b>WUA3360G6</b>				
	<b>800 mm breit</b>	420	800	560	<b>WUA3380G6</b>				
	<b>1000 mm breit</b>	420	1000	560	<b>WUA3310G6</b>				
	<b>1200 mm breit</b>	420	1200	560	<b>WUA3312G6</b>				
	<b>1200 mm breit</b> für Doppelwaschtisch-Lösung	420	1200	560	<b>WUA33D2G6</b>				
	Optionales Zubehör: Raumsparsiphon DN 40 Raumsparsiphon DN 32				PZ1367 PZ1423				
 Höhe 560 mm	<b>Waschtischunterschrank</b> 2 Metallauszüge mit Siphonausschnitten inkl. OrgaBase 2 Metallauszüge inkl. Reling								
	<b>1200 mm breit</b>	420	1200	560	<b>WUA332DG6</b>				
	<b>1400 mm breit</b>	420	1400	560	<b>WUA334DG6</b>				
	Optionales Zubehör: Raumsparsiphon DN 40 (2 Stk. bestellen) Raumsparsiphon DN 32 (2 Stk. bestellen)				PZ1367 PZ1423				

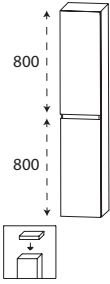
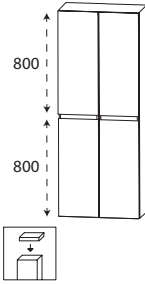
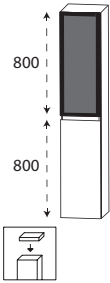
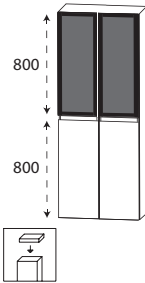
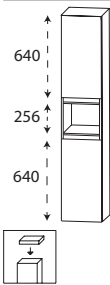
# b · solid Typenliste

#Ident Nummern - keine Preise

		Tiefe in mm	Breite in mm	Höhe in mm	Artikelnummer	Anschlag	#	Aufpreis Hoch- glanz Korpus	Aufpreis Chrom- kante Auszug
Tiefenangabe entspricht der Korpus-tiefe									
<b>Plattenunterschranke</b>									
 Höhe 200 mm	<b>Unterschrank</b> zur Kombination mit Waschtischplatten 1 Metallschubkasten								
	<b>600 mm breit</b>	420	600	200	<b>UTA1160G2</b>				
	<b>800 mm breit</b>	420	800	200	<b>UTA1180G2</b>				
	<b>1000 mm breit</b>	420	1000	200	<b>UTA1110G2</b>				
 Höhe 280 mm	<b>Unterschrank</b> zur Kombination mit Waschtischplatten 1 Metallauszug inkl. Reling								
	<b>600 mm breit</b>	420	600	280	<b>UTA1260G1</b>				
	<b>800 mm breit</b>	420	800	280	<b>UTA1280G1</b>				
	<b>1000 mm breit</b>	420	1000	280	<b>UTA1210G1</b>				
<b>LED-Beleuchtungsprofil für Griffraum</b>									
	<b>LED-Beleuchtungsprofil für Griffraum</b> nur bei dem unteren Griffraum möglich Einbau in grifflose Schränke mit Grifftraverse LED-Leuchte wird auf die Holz -Grifftraverse geklebt Dieses Produkt enthält eine Lichtquelle der Energieeffizienzklasse: E								
	für 600 mm breite Schränke 2,7 Watt / 286 Lumen / 6300 Kelvin	10	565	10	<b>PZ11646E</b>				
	für 700 mm breite Schränke 3,1 Watt / 333 Lumen / 6300 Kelvin	10	665	10	<b>PZ11647E</b>				
	für 800 mm breite Schränke 3,5 Watt / 385 Lumen / 6300 Kelvin	10	765	10	<b>PZ11648E</b>				
	für 1000 mm breite Schränke 4,4 Watt / 485 Lumen / 6300 Kelvin	10	965	10	<b>PZ11641E</b>				
	für 1200 mm breite Schränke 5,4 Watt / 589 Lumen / 6300 Kelvin	10	1165	10	<b>PZ11642E</b>				
	Notwendiges Zubehör: LED-Converter 15 Watt Bewegungssensor für LED-Beleuchtung								
					PZ1070 PZ1141				

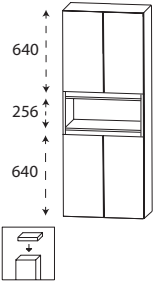
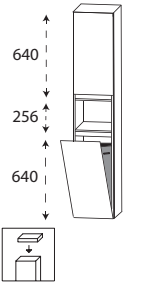
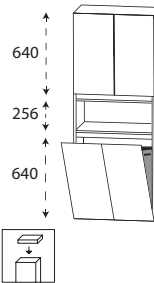
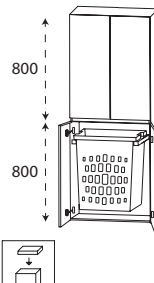
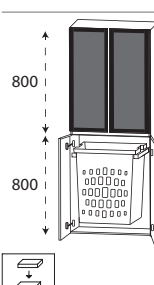
# b · solid Typenliste

#Ident Nummern - keine Preise

		Tiefe in mm	Breite in mm	Höhe in mm	Artikelnummer	Anschlag	#	Aufpreis Hoch- glanz Korpus	Aufpreis Chrom- kante Auszug
 <p><b>Hochschrank</b> 2 Türen 2 Glasfachböden (o.) 2 Glasfachböden (u.)</p>		300	300	1630	<b>HNA0330TG</b>	L/R			
		300	400	1630	<b>HNA0340TG</b>	L/R			
 <p><b>Hochschrank</b> 4 Türen 2 Glasfachböden (o.) 2 Glasfachböden (u.)</p>		300	600	1630	<b>HNA0360TG</b>				
 <p><b>Hochschrank</b> 1 Glasrahmentür mit Rauchglas in Anthrazit 1 Tür 2 Glasfachböden (o.) 2 Glasfachböden (u.)</p>		300	300	1630	<b>HNA0332TG</b>	L/R			
 <p><b>Hochschrank</b> 2 Glasrahmentüren mit Rauchglas in Anthrazit 2 Türen mit Dämpfung 2 Glasfachböden (o.) 2 Glasfachböden (u.)</p>		300	600	1630	<b>HNA0362TG</b>				
 <p><b>Hochschrank</b> 2 Türen 1 Glasfachboden (o.) 1 Glasfachboden (u.) 1 offenes Fach</p>		300	300	1630	<b>HNA0230TG</b>	L/R			
		300	400	1630	<b>HNA0240TG</b>	L/R			

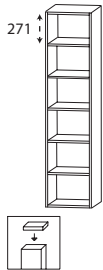
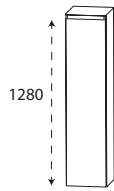
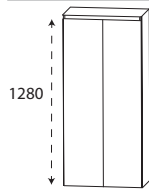
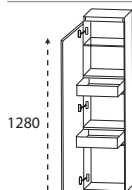
# b · solid Typenliste

#Ident Nummern - keine Preise

		Tiefe in mm	Breite in mm	Höhe in mm	Artikelnummer	Anschlag	Aufpreis Hoch- glanz Korpus	Aufpreis Chrom- kante Auszug
<p>Tiefenangabe entspricht der Korpus-tiefe</p> <p><b>Hochschränke</b> <b>Ablageplatte bitte separat bestellen</b></p>								
	<p><b>Hochschrank</b> 4 Türen 1 Glasfachboden (o.) 1 Glasfachboden (u.) 1 offenes Fach</p>	300	600	1630	<b>HNA0260TG</b>			
	<p><b>Hochschrank mit Wäschekippe</b> 1 Tür 1 Glasfachboden 1 offenes Fach 1 Wäschekippe mit Stoffkorb in Anthrazit  Volumen Wäschekorb: 25 Liter Volumen Wäschekorb: 36 Liter</p>	300 300	300 400	1630 1630	<b>HNA0230TW</b> <b>HNA0240TW</b>	L/R L/R		
	<p><b>Hochschrank mit Wäschekippe</b> 2 Türen 1 Glasfachboden 1 offenes Fach 1 Wäschekippe mit Stoffkorb in Anthrazit Volumen Wäschekorb: 58 Liter</p>	300	600	1630	<b>HNA0260TW</b>			
	<p><b>Hochschrank mit Wäscheauszug</b> 2 Türen 2 Glasfachböden (o.) 2 Türen 1 Wäscheauszug mit Kunststoffkorb Volumen Wäscheauszug: 40 Liter</p>	300	600	1630	<b>HNA0360TW</b>			
	<p><b>Hochschrank mit Wäscheauszug</b> 2 Glasrahmentüren mit Rauchglas in Anthrazit 2 Glasfachböden (o.) 2 Türen 1 Wäscheauszug mit Kunststoffkorb Volumen Wäscheauszug: 40 Liter</p>	300	600	1630	<b>HNA0362TW</b>			

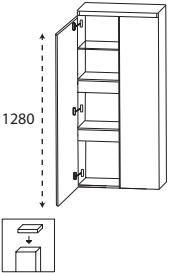

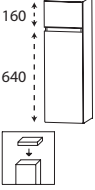
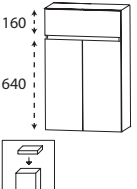
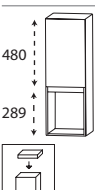
# b · solid Typenliste

#Ident Nummern - keine Preise

		Tiefe in mm	Breite in mm	Höhe in mm	Artikelnummer	Anschlag	#	Aufpreis Hoch- glanz Korpus	Aufpreis Chrom- kante Auszug
<p><b>Hochschränke</b> <b>Ablageplatte bitte separat bestellen</b></p>									
	<p><b>Regal</b> maßvariabel 5 feste Holzfachböden</p>	150-300	150-600	1630	<b>RV101V1G</b>				
<p><b>Mittelschränke</b> <b>Ablageplatte bitte separat bestellen</b></p>									
	<p><b>Mittelschrank</b> 1 Tür 4 Glasfachböden</p>	300 300	300 400	1310 1310	<b>MNA8130TG</b> <b>MNA8140TG</b>	L/R L/R			
	<p><b>Mittelschrank</b> 2 Türen 4 Glasfachböden</p>	300	600	1310	<b>MNA8160TG</b>				
	<p><b>Mittelschrank mit Innenschubkästen</b> 1 Tür 1 Glasfachboden 2 Metall-Innenschubkästen mit Einzugsdämpfung 260 mm tief</p>	300 300	300 400	1310 1310	<b>MNA8430TG</b> <b>MNA8440TG</b>	L/R L/R			

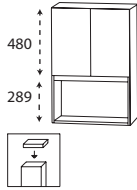
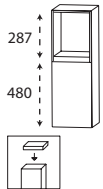
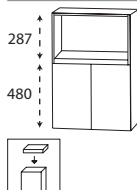
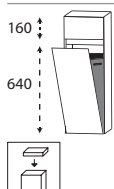
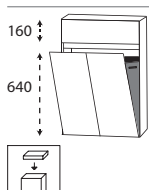
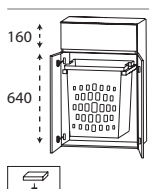
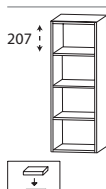
# b · solid Typenliste

#Ident Nummern - keine Preise

Tiefenangabe entspricht der Korpus-tiefe		Tiefe in mm	Breite in mm	Höhe in mm	Artikelnummer	Anschlag	Aufpreis Hochglanz Korpus	Aufpreis Chromkante Auszug
<h2>Mittelschränke</h2> <h3>Ablageplatte bitte separat bestellen</h3>								
	<b>Mittelschrank mit Innenschubkasten</b> 2 Türen 1 durchgängiger Glasfachboden 2 durchgängige Metall-Innenschubkästen 260 mm tief	300	600	1310	<b>MNA8460TG</b>			
	<b>Regal</b> maßvariabel 4 feste Holzfachböden	150-300	150-600	1310	<b>RV81V1G</b>			
<h2>Highboards</h2> <h3>Ablageplatte bitte separat bestellen</h3>								
	<b>Highboard</b> 1 Metallschubkasten 1 Tür 1 Glasfachboden	300 300	300 400	830 830	<b>HBA5530TG</b> <b>HBA5540TG</b>	L/R L/R		
	<b>Highboard</b> 1 Metallschubkasten 2 Türen 1 Glasfachboden	300	600	830	<b>HBA5560TG</b>			
	<b>Highboard</b> 1 Tür 1 Glasfachboden 1 offenes Fach unten	300 300	300 400	830 830	<b>HBA5230TG</b> <b>HBA5240TG</b>	L/R L/R		

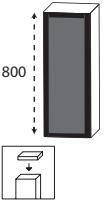
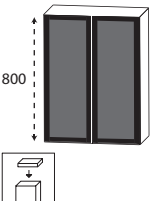
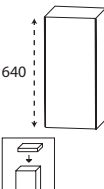
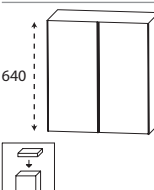
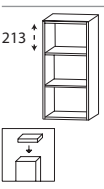
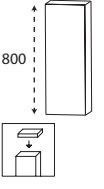
# b · solid Typenliste

#Ident Nummern - keine Preise

		Tiefe in mm	Breite in mm	Höhe in mm	Artikelnummer	Anschlag	#	Aufpreis Hoch- glanz Korpus	Aufpreis Chrom- kante Auszug
<p>Tiefenangabe entspricht der Korputiefe</p> <p><b>Highboards</b> <b>Ablageplatte bitte separat bestellen</b></p>									
	<p><b>Highboard</b> 2 Türen 1 Glasfachboden 1 offenes Fach unten</p>	300	600	830	<b>HBA5260TG</b>				
	<p><b>Highboard</b> 1 offenes Fach oben 1 Tür 1 Glasfachboden</p>	300	300	830	<b>HBA5330TG</b>	L/R			
		300	400	830	<b>HBA5340TG</b>	L/R			
	<p><b>Highboard</b> 1 offenes Fach oben 2 Türen 1 Glasfachboden</p>	300	600	830	<b>HBA5360TG</b>				
	<p><b>Highboard mit Wäschekippe</b> 1 Metallschubkasten 1 Wäschekippe mit Stoffkorb in Anthrazit</p> <p>Volumen Wäschekorb: 25 Liter</p> <p>Volumen Wäschekorb: 36 Liter</p>	300	300	830	<b>HBA5530TW</b>				
		300	400	830	<b>HBA5540TW</b>				
	<p><b>Highboard mit Wäschekippe</b> 1 Metallschubkasten 1 Wäschekippe mit Stoffkorb in Anthrazit</p> <p>Volumen Wäschekorb: 58 Liter</p>	300	600	830	<b>HBA5561TW</b>				
	<p><b>Highboard mit Wäscheauszug</b> 1 Metallschubkasten 2 Türen 1 Wäscheauszug mit Kunststoffkorb</p> <p>Volumen Wäscheauszug: 40 Liter</p>	300	600	830	<b>HBA5560TW</b>				
	<p><b>Regal</b> maßvariabel 3 feste Holzfachböden</p>	150-300	150-600	830	<b>RV51V1G</b>				

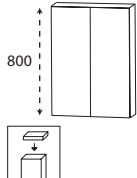
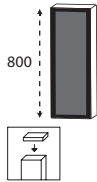
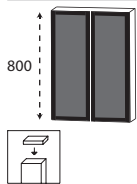
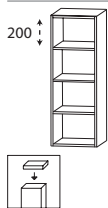
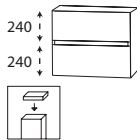
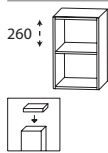
# b · solid Typenliste

#Ident Nummern - keine Preise

		Tiefe in mm	Breite in mm	Höhe in mm	Artikelnummer	Anschlag	Aufpreis Hoch- glanz Korpus	Aufpreis Chrom- kante Auszug
Tiefenangabe entspricht der Korpus-tiefe								
<h2>Highboards</h2> <h3>Ablageplatte bitte separat bestellen</h3>								
	<b>Highboard</b> 1 Glasrahmentür mit Rauchglas in Anthrazit 2 Glasfachböden	300	300	800	<b>HBA5132</b>	L/R		
	<b>Highboard</b> 2 Glasrahmentüren mit Rauchglas in Anthrazit 2 Glasfachböden	300	600	800	<b>HBA5162</b>			
<h2>Oberschränke</h2> <h3>Ablageplatte bitte separat bestellen</h3>								
	<b>Oberschrank</b> 1 Tür 1 Glasfachboden	150	400	640	<b>OGA4140TG</b>	L/R		
			150	300	640	<b>OGA4130TG</b>	L/R	
	<b>Oberschrank</b> 2 Türen 1 Glasfachboden	150	600	640	<b>OGA4160TG</b>			
	<b>Regal</b> maßvariabel 2 feste Holzfachböden	150-300	150-600	640	<b>RV41V01</b>			
	<b>Oberschrank</b> 1 Tür mit Dämpfung 2 Glasfachböden	150	300	800	<b>OGA5130TG</b>	L/R		
			150	400	800	<b>OGA5140TG</b>	L/R	


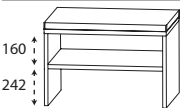
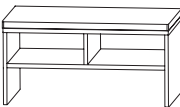
# b · solid Typenliste

#Ident Nummern - keine Preise

		Tiefe in mm	Breite in mm	Höhe in mm	Artikelnummer	Anschlag	#	Aufpreis Hoch- glanz Korpus	Aufpreis Chrom- kante Auszug
<b>Oberschränke</b> <b>Ablageplatte bitte separat bestellen</b>		Tiefenangabe entspricht der Korputiefe							
	<b>Oberschrank</b> 2 Türen 2 Glasfachböden	150	600	800	<b>OGA5160TG</b>				
	<b>Oberschrank</b> 1 Glasrahmentür mit Rauchglas in Anthrazit 2 Glasfachböden	150	300	800	<b>OGA5132</b>	L/R			
	<b>Oberschrank</b> 2 Glasrahmentüren mit Rauchglas in Anthrazit 2 Glasfachböden	150	600	800	<b>OGA5162</b>				
	<b>Regal</b> maßvariabel 3 feste Holzfachböden	150-300	150-600	800	<b>RV51V01</b>				
<b>Unterschränke</b> <b>Ablageplatte bitte separat bestellen</b>		Tiefenangabe entspricht der Korputiefe							
	<b>Unterschrank</b> 2 Metallauszüge	300	300	520	<b>UNA4330TG</b>				
		300	400	520	<b>UNA4340TG</b>				
		300	600	520	<b>UNA4360TG</b>				
	<b>Regal</b> maßvariabel 1 fester Holzfachboden	150-300	150-600	520	<b>RV33V01</b>				



# b · solid Typenliste

#Ident Nummern - keine Preise

Tiefenangabe entspricht der Korpus-tiefe		Tiefe in mm	Breite in mm	Höhe in mm	Artikelnummer	Anschlag	#	Aufpreis Hoch- glanz Korpus	Aufpreis Chrom- kante Auszug
<b>Ablageplatten</b>									
	<b>Ablageplatte mit ABS-Kante</b> in Korpusdekor								
	302 mm breit Standardtiefe	330	302	28	<b>APA333028</b>				
	402 mm breit Standardtiefe	330	402	28	<b>APA334028</b>				
	602 mm breit Standardtiefe	330	602	28	<b>APA336028</b>				
	302 mm breit für Highboard HBA 5330 TG	310	302	28	<b>APA313028</b>				
	402 mm breit für Highboard HBA 5340 TG	310	402	28	<b>APA314028</b>				
	602 mm breit für Highboard HBA 5360 TG	310	602	28	<b>APA316028</b>				
	302 mm breit für Oberschränke	180	302	28	<b>APA183028</b>				
	402 mm breit für Oberschränke	180	402	28	<b>APA184028</b>				
	602 mm breit für Oberschränke	180	602	28	<b>APA186028</b>				
	tiefen- und breitenvariabel Preis je lfm.	145-495	300-2600	28	<b>APAV28</b>				
<b>Sitzbänke</b>									
	<b>Sitzbank</b> 1 Ablagefach 1 Sitzkissen aus Kunstleder Farbvariante entspricht der Korpusfarbe								
	Sitzkissen in schwarz	450	600	508	<b>SETBANK6S</b>				
	Sitzkissen in creme-weiß	450	600	508	<b>SETBANK6W</b>				
	<b>Sitzbank</b> 2 Ablagefächer 1 Sitzkissen aus Kunstleder Farbvariante entspricht der Korpusfarbe								
	Sitzkissen in creme-weiß	450	900	508	<b>SETBANK9W</b>				
	Sitzkissen in schwarz	450	900	508	<b>SETBANK9S</b>				


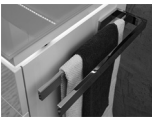



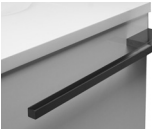

# b · solid Typenliste

#Ident Nummern - keine Preise

Tiefenangabe entspricht der Korpus-tiefe		Tiefe in mm	Breite in mm	Höhe in mm	Artikelnummer	Anschlag	#	Aufpreis Hoch- glanz Korpus	Aufpreis Chrom- kante Auszug
<b>Glas - Ablageboarde</b>									
	<b>Glas - Ablageboard</b> inkl. Metallhalter								
	<b>400 mm breit</b> inkl. 2 Metallhalter	130	400	8	<b>ABG134008</b>				
	<b>600 mm breit</b> inkl. 2 Metallhalter	130	600	8	<b>ABG136008</b>				
	<b>900 mm breit</b> inkl. 3 Metallhalter	130	900	8	<b>ABG139008</b>				
	<b>1200 mm breit</b> inkl. 3 Metallhalter	130	1200	8	<b>ABG131208</b>				
	<b>1400 mm breit</b> inkl. 4 Metallhalter	130	1400	8	<b>ABG131408</b>				
<b>Steckboarde</b>									
	<b>Steckboard</b> inkl. Steckboardträger rundum mit ABS-Dickkante								
	<b>300 mm breit</b> inkl. 2 Steckboardträger	150	300	28	<b>SBG6030</b>				
	<b>400 mm breit</b> inkl. 2 Steckboardträger	150	400	28	<b>SBG6040</b>				
	<b>600 mm breit</b> inkl. 2 Steckboardträger	150	600	28	<b>SBG6060</b>				
	<b>900 mm breit</b> inkl. 3 Steckboardträger	150	900	28	<b>SBG6090</b>				
	<b>1200 mm breit</b> inkl. 3 Steckboardträger	150	1200	28	<b>SBG6012</b>				
	<b>1400 mm breit</b> inkl. 3 Steckboardträger	150	1400	28	<b>SBG6014</b>				


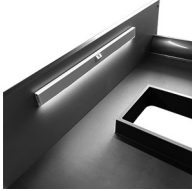




# b · solid Typenliste

#ident Nummern - keine Preise

Tiefenangabe entspricht der Korpus-tiefe		Tiefe in mm	Breite in mm	Höhe in mm	Artikelnummer	Anschlag	#	Aufpreis Hoch- glanz Korpus	Aufpreis Chrom- kante Auszug
 <p><b>Handtuchhalter</b> einarmig nach vorne geöffnet zur Montage am Waschtischunterschrank Korpus-tiefe und -höhe beachten!</p>	chrom	390	55	30	<b>PZ112811</b>				
	schwarz	390	55	30	<b>PZ112812</b>				
	alu matt	390	55	30	<b>PZ112813</b>				
 <p><b>Handtuchhalter</b> zweiarmig nach vorne geöffnet zur Montage am Waschtischunterschrank Korpus-tiefe und -höhe beachten!</p>	chrom	390	110	30	<b>PZ11281</b>				
	schwarz	390	110	30	<b>PZ11282</b>				
	alu matt	390	110	30	<b>PZ11283</b>				
 <p><b>Handtuchhalter</b> einarmig schwenkbar zur Montage an der Wand oder am Korpus Korpus-tiefe und -höhe beachten!</p>	chrom	420	30	46	<b>PZ11471</b>				
	schwarz	420	30	46	<b>PZ11472</b>				
 <p><b>Handtuchhalter</b> einarmig ausziehbar chrom glänzend zur Montage an der Wand</p>		330-567	44	44	<b>PZ11371</b>				
 <p><b>Handtuchhalter</b> zweiarmig ausziehbar chrom glänzend zur Montage an der Wand</p>		322-562	87	47	<b>PZ11372</b>				
 <p><b>Handtuchhalter</b> chrom glänzend zur Montage am Korpus nach vorne geöffnet  Korpus-tiefe und -höhe beachten!</p>		390	60	15	<b>PZ11241</b>				
 <p><b>zusätzlicher Griffblock für Spiegeltür</b> zum Aufkleben an Doppelspiegeltüren Bitte pro Tür einen Spiegelgriff mitbestellen!</p>					<b>PZ1125</b> <b>PZ112530</b>				
	chrom								
	schwarz								







# b · solid Typenliste

#Ident Nummern - keine Preise

	Tiefenangabe entspricht der Korpus-tiefe	Tiefe in mm	Breite in mm	Höhe in mm	Artikelnummer	Anschlag	#	Aufpreis Hochglanz Korpus	Aufpreis Chromkante Auszug
<b>Zubehör</b>									
	<p><b>USB-Steckdose</b> 2 Steckplätze Anschluss 220 Volt mit Klemme</p> <p>mit Einbau in den Spiegelschrank bitte Position angeben</p> <p>ohne Einbau in den Spiegelschrank</p>	45	80	64	<b>PZ1151EB</b>				
		45	80	64	<b>PZ11511</b>				
	<p><b>LED-Schubkasten-Innenbeleuchtung</b> für alle geraden Fronten Magnetleiste zum Aufkleben, Leuchte zum Laden entnehmbar Akkubetriebene LED-Leuchte mit Bewegungssensor 15 Sekunden nach der letzten Bewegung schaltet sich die Beleuchtung automatisch ab USB-C Anschluss An-/Aus-Schalter ohne Netzteil 1,0 Watt / 50 Lumen / 3000 Kelvin</p> <p>Optionales Zubehör: Ladekabel inkl. Netzstecker</p>	12	400	35	<b>PZ115840</b>				
					<b>PZ1158LG</b>				
	<p><b>LED-Waschplatzbeleuchtung Emotion</b> 2,6 Watt / 187 Lumen / (2700 -) 6500 Kelvin zur Montage unter dem Spiegelschrank Dieses Produkt enthält eine Lichtquelle der Energieeffizienzklasse: G</p> <p>LED-Emotionbeleuchtung optional möglich</p>	16	560	7	<b>PZ115060</b>				
	<p><b>LED-Waschplatzbeleuchtung Emotion</b> 4,0 Watt / 287 Lumen / (2700 -) 6500 Kelvin zur Montage unter dem Spiegelschrank Dieses Produkt enthält eine Lichtquelle der Energieeffizienzklasse: G</p> <p>LED-Emotionbeleuchtung optional möglich</p>	16	860	7	<b>PZ115090</b>				
	<p><b>LED-Waschplatzbeleuchtung Emotion</b> 5,4 Watt / 388 Lumen / (2700 -) 6500 Kelvin zur Montage unter dem Spiegelschrank Dieses Produkt enthält eine Lichtquelle der Energieeffizienzklasse: G</p> <p>LED-Emotionbeleuchtung optional möglich</p>	16	1160	7	<b>PZ115012</b>				
	<p><b>LED-Waschplatzbeleuchtung</b> 2,4 Watt / 168 Lumen / 6500 Kelvin 1 Schalterelement zur Montage hinter dem Spiegelschrank Dieses Produkt enthält eine Lichtquelle der Energieeffizienzklasse: G</p> <p>keine Farbwechselsteuerung möglich</p>	10	560	10	<b>PZ106360</b>				

# b · solid Typenliste

#Ident Nummern - keine Preise

	Tiefe in mm	Breite in mm	Höhe in mm	Artikelnummer	Anschlag	#	Aufpreis Hoch- glanz Korpus	Aufpreis Chrom- kante Auszug
Tiefenangabe entspricht der Korpus-tiefe								
<b>Zubehör</b>								
 <b>LED-Waschplatzbeleuchtung</b> 3,9 Watt / 287 Lumen / 6500 Kelvin 1 Schalterelement zur Montage hinter dem Spiegelschrank Dieses Produkt enthält eine Lichtquelle der Energieeffizienzklasse: G  keine Farbwechselsteuerung möglich	10	860	10	<b>PZ106390</b>				
 <b>LED-Waschplatzbeleuchtung</b> 5,3 Watt / 371 Lumen / 6500 Kelvin 1 Schalterelement zur Montage hinter dem Spiegelschrank Dieses Produkt enthält eine Lichtquelle der Energieeffizienzklasse: G  keine Farbwechselsteuerung möglich	10	1160	10	<b>PZ106312</b>				
 <b>Emotion-Beleuchtung</b> Sensorschalter zum Dimmen und zur Farbwechselsteuerung  für alle gekennzeichneten Schränke				<b>PZ10201</b>				
 <b>Funkschalter inkl. Empfänger</b> für LED-Beleuchtung zum Dimmen und zur Farbwechselsteuerung Reichweite bis zu 5 Meter  nicht für LED-Converter über 30 Watt geeignet		85	85	<b>PZ1143</b>				
 <b>Bewegungssensor</b> für die LED-Beleuchtung am Waschtisch oder Waschtischunterschrank Leuchtdauer und Sensibilität einstellbar				<b>PZ1141</b>				
 <b>Auszugseinteilung inkl. Befestigungs- stange</b>  2 Einteilungselemente - 300 mm Schrankbreite 3 Einteilungselemente - 400 mm Schrankbreite 4 Einteilungselemente - 600 mm Schrankbreite 4 Einteilungselemente - 700 mm Schrankbreite 4 Einteilungselemente - 800 mm Schrankbreite 5 Einteilungselemente - 1000 mm Schrankbreite 6 Einteilungselemente - 1200 mm Schrankbreite				<b>PZ122430</b> <b>PZ122440</b> <b>PZ122461</b> <b>PZ122470</b> <b>PZ122480</b> <b>PZ122410</b> <b>PZ122412</b>				

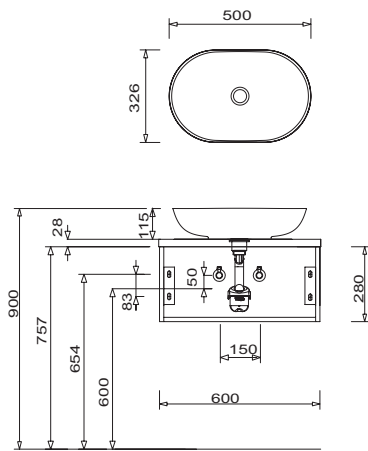
# b · solid Typenliste

#Ident Nummern - keine Preise

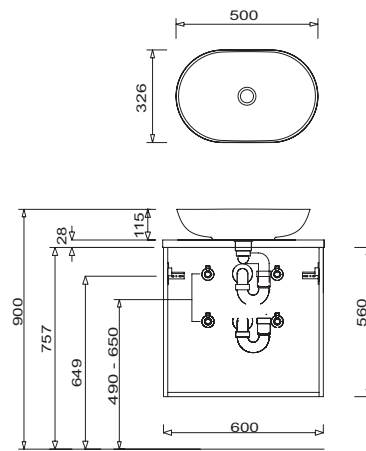
		Tiefe in mm	Breite in mm	Höhe in mm	Artikelnummer	Anschlag	#	Aufpreis Hoch- glanz Korpus	Aufpreis Chrom- kante Auszug
<b>Zubehör</b>									
	<b>Stauraumboxen inkl. Befestigungsstange</b>  2 Boxen für 600 mm Schrankbreite 2 Boxen für 700 mm Schrankbreite 2 Boxen für 800 mm Schrankbreite 2 Boxen für 1000 mm Schrankbreite 2 Boxen für 1200 mm Schrankbreite				<b>PZ123660</b> <b>PZ123670</b> <b>PZ123680</b> <b>PZ123610</b> <b>PZ123612</b>				
	<b>Stauraumbox</b> ohne Befestigungsstange	150	246	150	<b>PZ1236E1</b>				
	<b>Schubkastenset für Metallschubkästen</b> bestehend aus: - 1 alufarbiger Kunststoffeinsatz				<b>PZ122530</b> <b>PZ122540</b>				
	<b>Permanentablauf</b>  chrom Schaftlänge: 70 mm  schwarz matt Schaftlänge: 100 mm				<b>PZ13871</b>  <b>PZ138730</b>				
	<b>Raumsparspar - Geruchsverschluss Ablauf</b> aus Kunststoff, in weiß Nennweite: 40 mm				<b>PZ1367</b>				
	<b>Raumsparspar - Geruchsverschluss Ablauf</b> aus Kunststoff, in weiß Nennweite: 32 mm				<b>PZ1423</b>				
	<b>Raumschaffer-Geruchsverschluss Ablauf</b> aus Kunststoff, in weiß Nennweite: 32 mm				<b>PZ1407</b>				

# b · solid - Installationsmaße

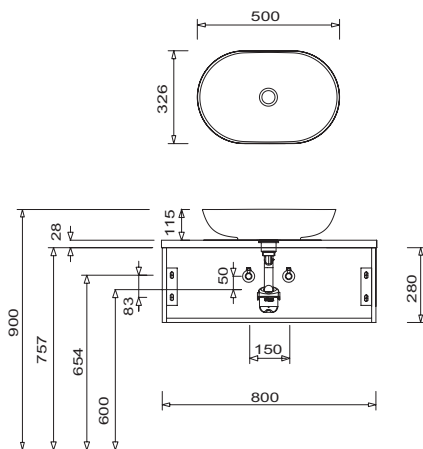
WSA 3250 41 + APA 4560 28 + WUA 1260 G6



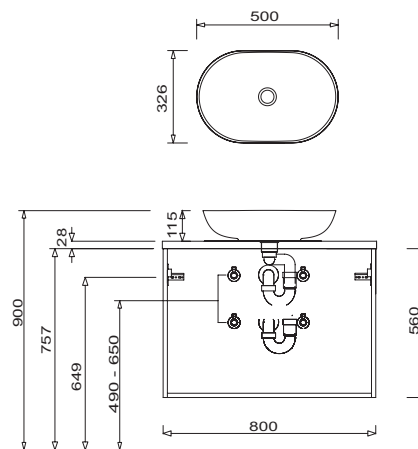
WSA 3250 41 + APA 4560 28 + WUA 3360 G6



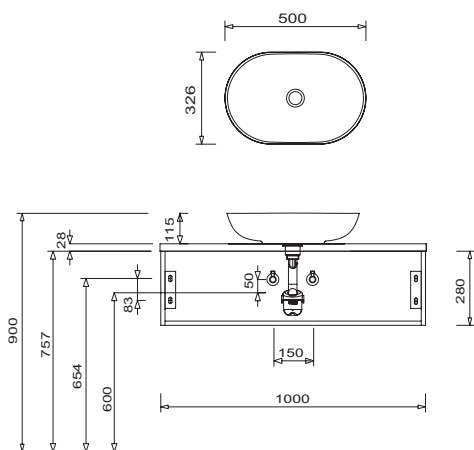
WSA 3250 41 + APA 4580 28 + WUA 1280 G6



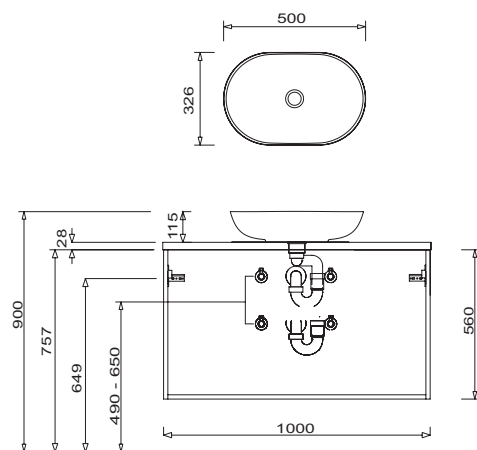
WSA 3250 41 + APA 4580 28 + WUA 3380 G6



WSA 3250 41 + APA 4510 28 + WUA 1210 G6



WSA 3250 41 + APA 4510 28 + WUA 3310 G6



**Toleranzen:**

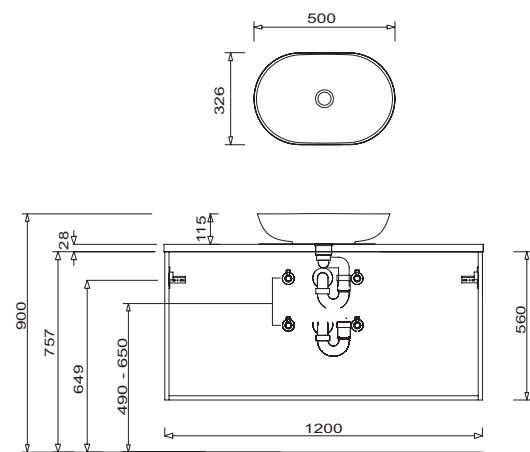
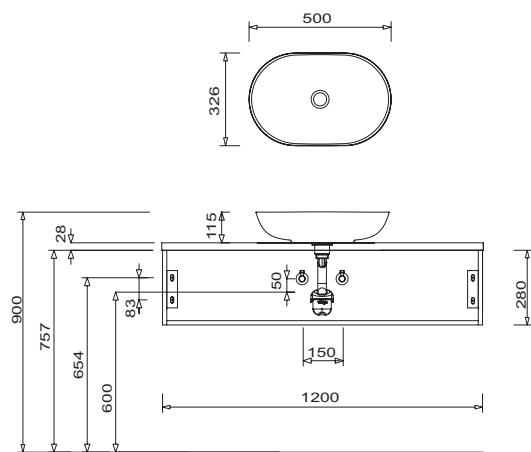
Die Maßtoleranzen (+/- 5mm) und Ebenheittoleranzen (DIN 18202) unterliegen den üblichen materialspezifischen Toleranzen für Baustoffe, anlehnd an die DIN 18202.

Waschtische ohne Befestigungskonsolen werden mit Silikon an der Wand und auf den Möbelseiten befestigt!

## b · solid - Installationsmaße

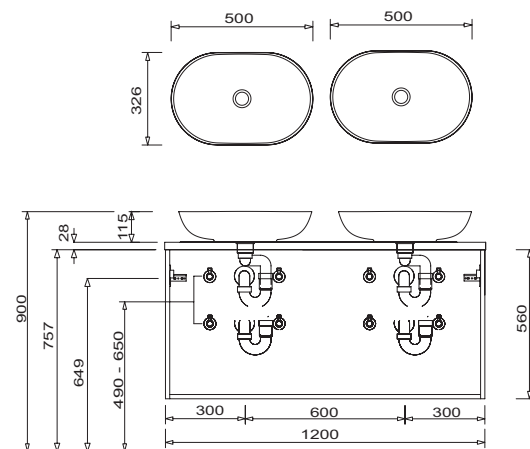
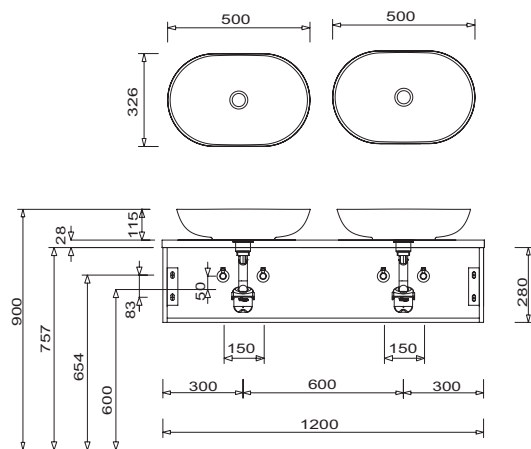
WSA 3250 41 + APA 4512 28 + WUA 1212 G6

WSA 3250 41 + APA 4512 28 + WUA 3312 G6



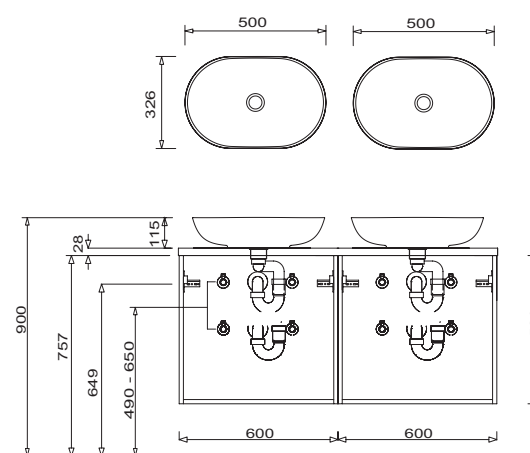
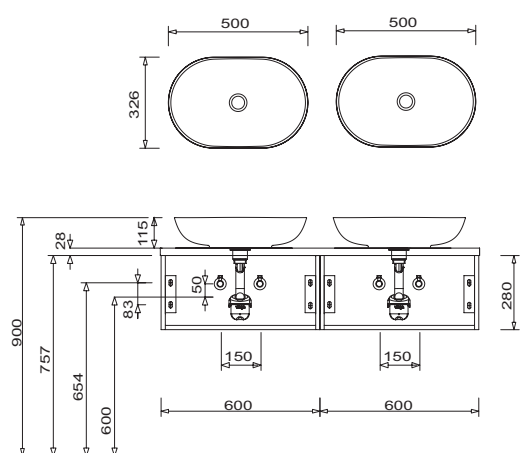
WSA 3250 41 + APA 4512 28 + WUA 12D2 G6

WSA 3250 41 + APA 4512 28 + WUA 33D2 G6



WSA 3250 41 + APA 4512 28 + WUA 122D G6

WSA 3250 41 + APA 4512 28 + WUA 332D G6



### Toleranzen:

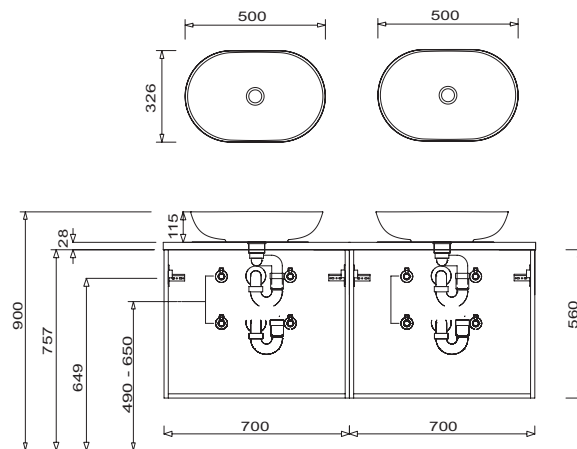
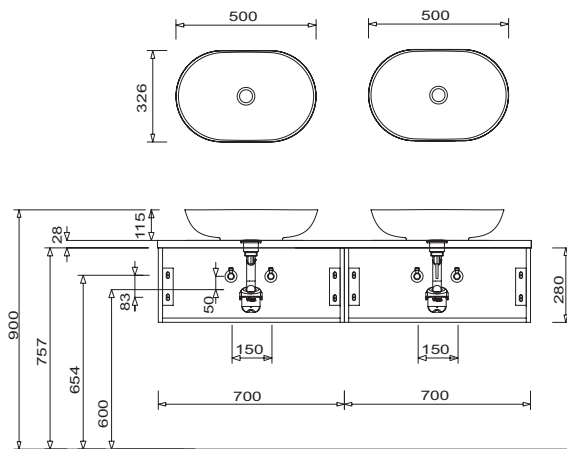
Die Maßtoleranzen (+/- 5mm) und Ebenheitstoleranzen (DIN 18202) unterliegen den üblichen materialspezifischen Toleranzen für Bauwerkstoffe, anlehnd an die DIN 18202.

Waschtische ohne Befestigungskonsolen werden mit Silikon an der Wand und auf den Möbelseiten befestigt!

# b · solid - Installationsmaße

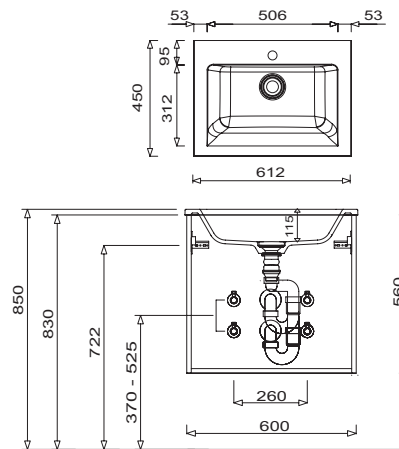
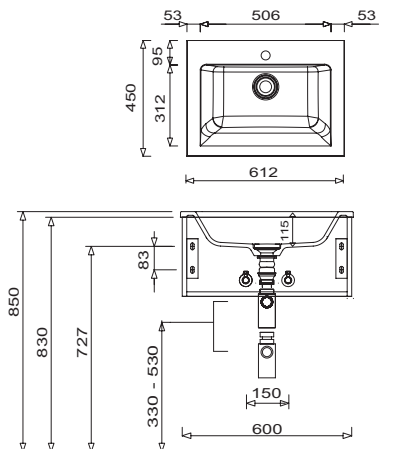
WSA 3250 41 + APA 4514 28 + WUA 124D G6

WSA 3250 41 + APA 4514 28 + WUA 334D G6



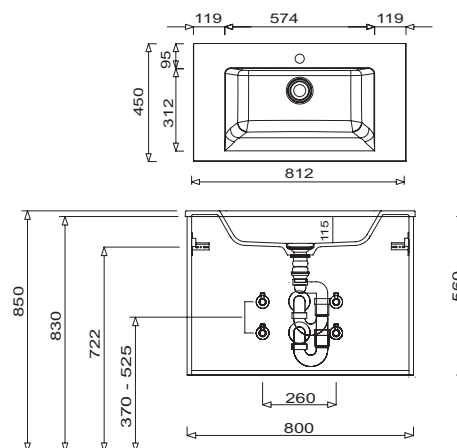
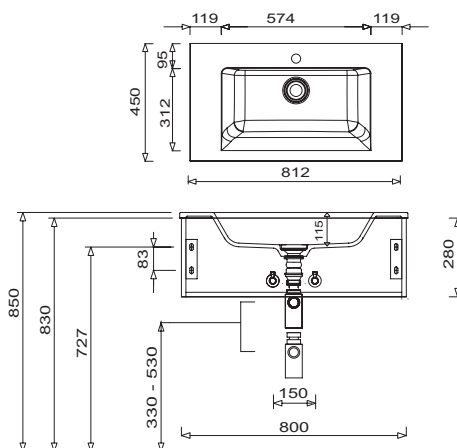
WSS 3660 41 + WUA 1260 G6

WSS 3660 41 + WUA 3360 G6



WSS 3680 41 + WUA 1280 G6

WSS 3680 41 + WUA 3380 G6



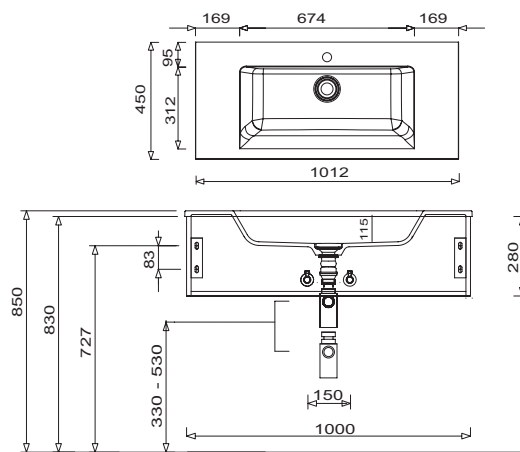
**Toleranzen:**

Die Maßtoleranzen (+/- 5mm) und Ebenheittoleranzen (DIN 18202) unterliegen den üblichen materialspezifischen Toleranzen für Baustoffe, anlehnd an die DIN 18202.

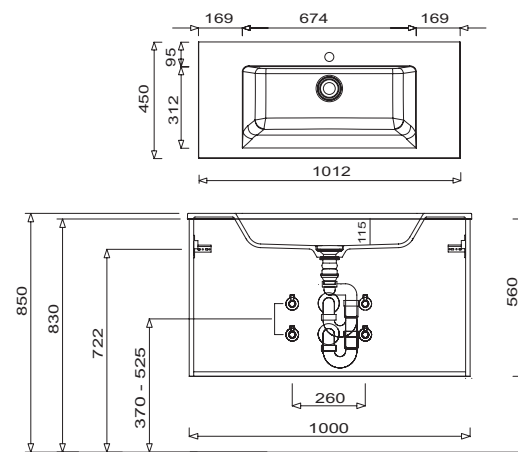
Waschtische ohne Befestigungskonsolen werden mit Silikon an der Wand und auf den Möbelseiten befestigt!

## b · solid - Installationsmaße

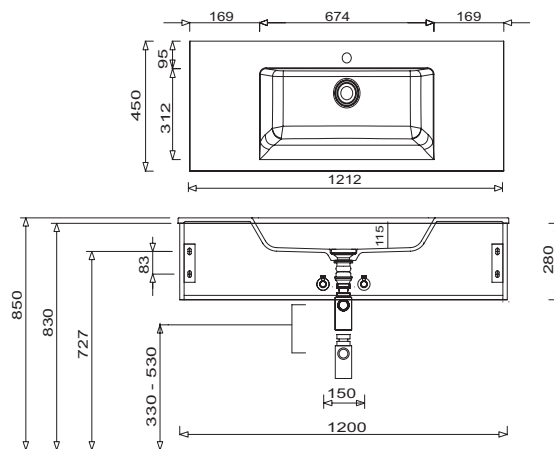
WSS 3610 41 + WUA 1210 G6



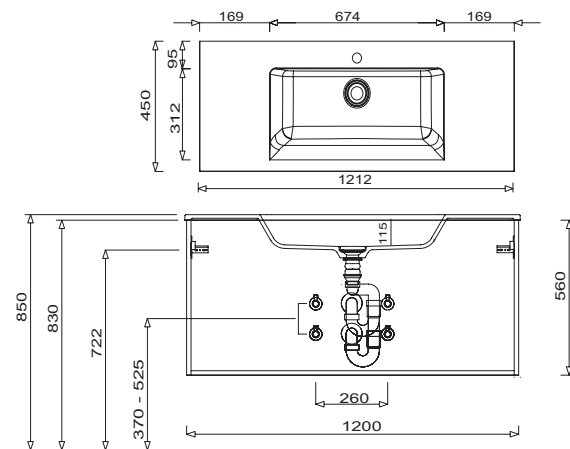
WSS 3610 41 + WUA 3310 G6



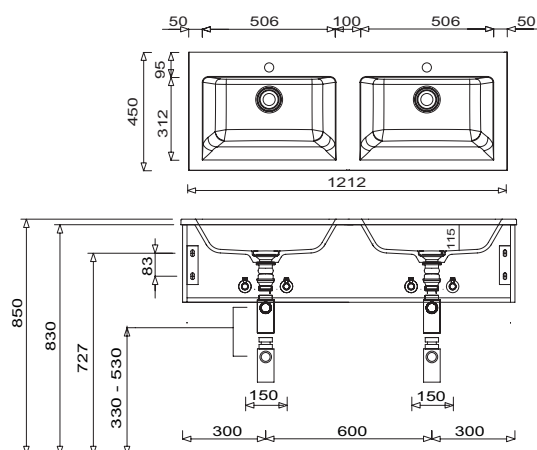
WSS 3612 41 + WUA 1212 G6



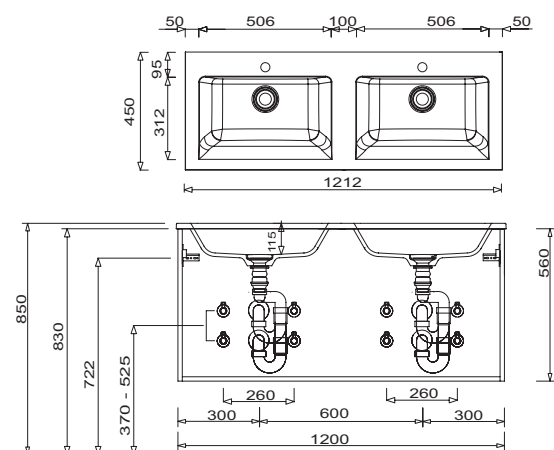
WSS 3612 41 + WUA 3312 G6



WSS 362D 41 + WUA 12D2 G6



WSS 362D 41 + WUA 33D2 G6



### Toleranzen:

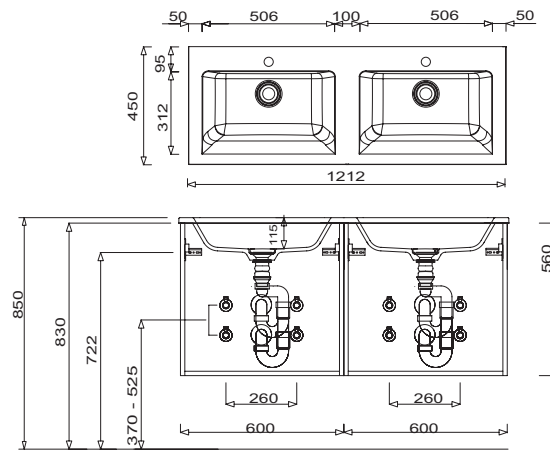
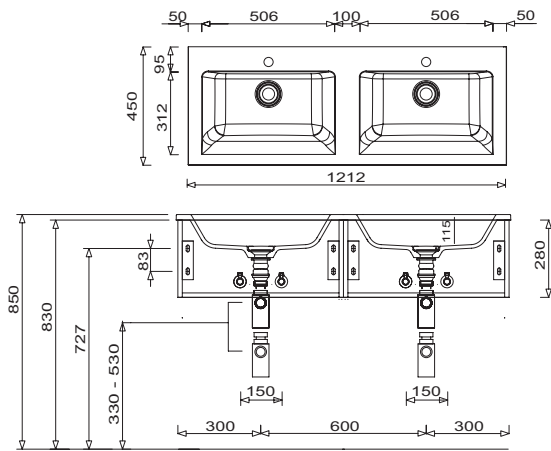
Die Maßtoleranzen (+/- 5mm) und Ebenheitstoleranzen (DIN 18202) unterliegen den üblichen materialspezifischen Toleranzen für Bauwerkstoffe, anlehnd an die DIN 18202.

Waschtische ohne Befestigungskonsolen werden mit Silikon an der Wand und auf den Möbelseiten befestigt!

# b · solid - Installationsmaße

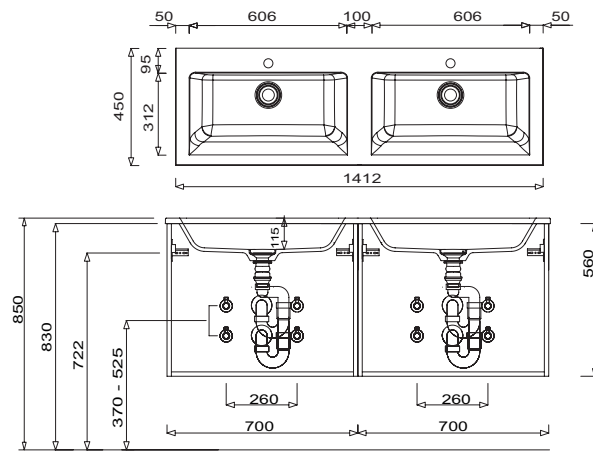
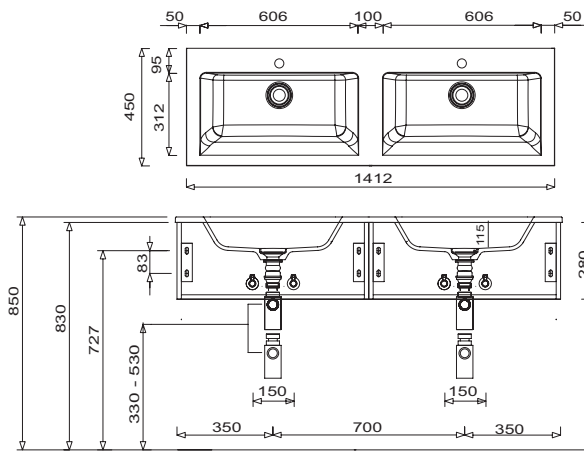
WSS 362D 41 + WUA 122D G6

WSS 362D 41 + WUA 332D G6

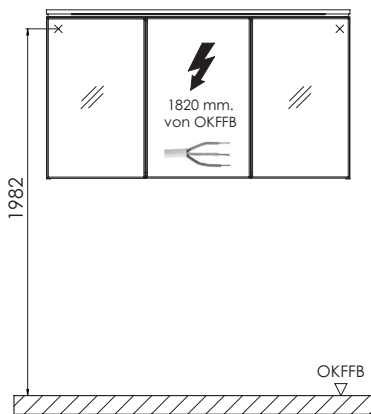


WSS 364D 41 + WUA 124D G6

WSS 364D 41 + WUA 334D G6



## Elektroanschlüsse für Spiegelschränke



OKFFB=Oberkante Fertigfußboden

### Toleranzen:

Die Maßtoleranzen (+/- 5mm) und Ebenheitstoleranzen (DIN 18202) unterliegen den üblichen materialspezifischen Toleranzen für Baustoffe, anlehnd an die DIN 18202.

Waschtische ohne Befestigungskonsolen werden mit Silikon an der Wand und auf den Möbelseiten befestigt!