

Möbel LETZ

Finden und Wohlfühlen



Typenplan

Sydney von SCHÖNER WOHNEN - Badezimmer in Betongrün

Wichtiger Hinweis für Sie

Etwaige Hinweise des Herstellers in dieser Produktinformation, die sich auf die Gewährleistung beziehen, haben für Sie keinerlei Bindungswirkung und können von Ihnen ignoriert werden. Ihre gesetzlichen Gewährleistungsrechte als Verbraucher uns gegenüber, als Ihrem Verkäufer, werden dadurch in keiner Weise berührt oder eingeschränkt. Sie können sich wegen aller Mängel jederzeit an uns wenden. Darüber hinaus gehende Herstellergarantien bleiben

Möbel Letz GmbH
Am Gewerbepark 11
06895 Zahna-Elster

Tel.: 035383 - 6018 50

Fax.: 035383 - 6018 17



Frontdekore



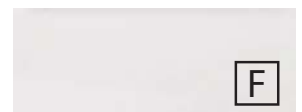
Nr. 697 Betongrün



Nr. 699 Alby Blue



Nr. 777 Cosmos Grey matt



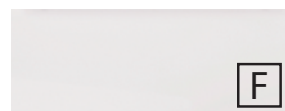
Nr. 793 Edelweiß matt



Nr. 891 Quarzgrau matt



Nr. 893 Titangrau matt



Nr. 722 Polarweiß hgl.



Nr. 639 Eiche Schwarz



Nr. 670 Halifax Eiche



Nr. 698 Cuneo Eiche Grau



Nr. 750 Cardiff Eiche



Nr. 751 Cuneo Eiche Braun



Nr. 771 Cuneo Eiche Natural



Nr. 785 Eiche Natur
Nachbildung

F Folierte Front

M Melaminharzbeschichtete Front mit ABS-Kante

Korpuseitendekore

* Hochglanz Korpus gegen Aufpreis



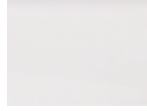
Nr. 197
Betongrün



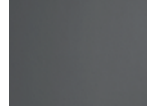
Nr. 199
Alby Blue



Nr. 177
Cosmos Grey
matt



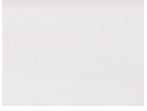
Nr. 111
Weiß matt



Nr. 191
Quarzgrau matt



Nr. 193
Titangrau matt



*Nr. 161
Weiß hgl.



Nr. 139
Eiche Schwarz



Nr. 170
Halifax Eiche



Nr. 198
Cuneo Eiche
Grau



Nr. 150
Cardiff Eiche



Nr. 151
Cuneo Eiche
Braun



Nr. 171
Cuneo Eiche
Natural



Nr. 185
Eiche Natur
Nachbildung

Griffvarianten



Nr. 329
Griffleiste chrom



Nr. 338
Griffleiste alu matt



Nr. 339
Griffleiste schwarz matt



Nr. 347
Griffleiste Messing gebürstet

Waschtischfarben

Keramik - Möbelwaschtische

Q!flat



Nr. 1
Weiß

Nr. 41
Weiß matt



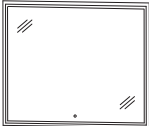


Technik

Türen mit Dämpfungssystem

Auszüge und Schubkästen

Nr. 554
Premium-Technik mit Dämpfung

Sydney - Typenliste





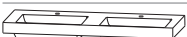
		Tiefenangabe entspricht der Korpusstärke	Tiefe in mm	Breite in mm	Höhe in mm	Artikelnummer	Anschlag	#	Aufpreis Hoch- glanz Korpus
Flächenspiegel									
  Höhe 640 mm	Flächenspiegel umlaufende LED-Beleuchtung indirekte LED-Hintergrundbeleuchtung mit LED-Emotionbeleuchtung 1 LED-Converter 60 Watt Dieses Produkt enthält eine Lichtquelle der Energieeffizienzklasse: F	28	600	640	FSB456001				
	600 mm breit 34,1 Watt / 3205 Lumen / 2700 - 6500 Kelvin	28	900	640	FSB459001				
	900 mm breit 43,4 Watt / 4080 Lumen / 2700 - 6500 Kelvin	28	1200	640	FSB451201				
	1200 mm breit 52,7 Watt / 4954 Lumen / 2700 - 6500 Kelvin	28	1400	640	FSB451401				
	1400 mm breit 58,9 Watt / 5537 Lumen / 2700 - 6500 Kelvin	28	1500	640	FSB451501				
	1500 mm breit 54,6 Watt / 4670 Lumen / 2700 - 6500 Kelvin Dieses Produkt enthält eine Lichtquelle der Energieeffizienzklasse: G								
  Höhe 800 mm	Flächenspiegel umlaufende LED-Beleuchtung indirekte LED-Hintergrundbeleuchtung mit LED-Emotionbeleuchtung 1 LED-Converter 60 Watt Dieses Produkt enthält eine Lichtquelle der Energieeffizienzklasse: F	28	600	800	FSB556001				
	600 mm breit 38,8 Watt / 4268 Lumen / 2700 - 6500 Kelvin	28	900	800	FSB559001				
	900 mm breit 48,0 Watt / 5280 Lumen / 2700 - 6500 Kelvin	28	1200	800	FSB551201				
	1200 mm breit 48,1 Watt / 5532 Lumen / 2700 - 6500 Kelvin Dieses Produkt enthält eine Lichtquelle der Energieeffizienzklasse: G	28	1400	800	FSB551401				
	1400 mm breit 53,3 Watt / 6130 Lumen / 2700 - 6500 Kelvin Dieses Produkt enthält eine Lichtquelle der Energieeffizienzklasse: G	28	1500	800	FSB551501				
	1500 mm breit 59,6 Watt / 5100 Lumen / 2700 - 6500 Kelvin Dieses Produkt enthält eine Lichtquelle der Energieeffizienzklasse: G								
	Flächenspiegel rund mit Spiegelheizung umlaufende LED-Beleuchtung Lichtfarbe in drei Stufen einstellbar 13,8 Watt / 1501 Lumen / 2700, 4500, 6500 Kelvin 1 LED-Converter 30 Watt 1 Sensor für Emotion-Beleuchtung und Spiegelheizung Heizung schaltet sich automatisch nach 60 Minuten ab Dieses Produkt enthält eine Lichtquelle der Energieeffizienzklasse: F	31	800	800	FSR508001				

Sydney - Typenliste

Tiefenangabe entspricht der Korputiefe		Tiefe in mm	Breite in mm	Höhe in mm	Artikelnummer	Anschlag	#	Aufpreis Hoch- glanz Korpus
Flächenspiegel								
  	Flächenspiegel rund mit Spiegelheizung umlaufendes Rahmenprofil in schwarz umlaufende LED-Beleuchtung im Rahmenprofil Lichtfarbe in drei Stufen einstellbar 15,1 Watt / 1645 Lumen / 2700, 4500, 6500 Kelvin 1 LED-Converter 30 Watt 1 Sensor für Emotion-Beleuchtung und Spiegelheizung Heizung schaltet sich automatisch nach 60 Minuten ab Dieses Produkt enthält eine Lichtquelle der Energieeffizienzklasse: F	50	800	800	FSR558001			
  	Flächenspiegel oval mit Spiegelheizung umlaufende LED-Beleuchtung Lichtfarbe in drei Stufen einstellbar 12,9 Watt / 1404 Lumen / 2700, 4500, 6500 Kelvin 1 LED-Converter 30 Watt 1 Sensor für Emotion-Beleuchtung und Spiegelheizung Heizung schaltet sich automatisch nach 60 Minuten ab Dieses Produkt enthält eine Lichtquelle der Energieeffizienzklasse: F	31	500	900	FSR505002			
  	Flächenspiegel oval mit Spiegelheizung umlaufendes Rahmenprofil in schwarz umlaufende LED-Beleuchtung im Rahmenprofil Lichtfarbe in drei Stufen einstellbar 14,3 Watt / 1548 Lumen / 2700, 4500, 6500 Kelvin 1 LED-Converter 30 Watt 1 Sensor für Emotion-Beleuchtung und Spiegelheizung Heizung schaltet sich automatisch nach 60 Minuten ab Dieses Produkt enthält eine Lichtquelle der Energieeffizienzklasse: F	50	500	900	FSR555002			
Q!flat Keramik - Möbelwaschtische								
	Keramik Möbelwaschtisch inkl. CLOU Ab- und Überlaufsystem in chrom kombinierbar mit WUA 2160 4Q Waschtisch weiß Waschtisch weiß matt	450 450	620 620	80 80	WTM53061 WTM530641			
	Keramik Möbelwaschtisch inkl. CLOU Ab- und Überlaufsystem in chrom kombinierbar mit WUA 2190 4Q Waschtisch weiß Waschtisch weiß matt	450 450	920 920	80 80	WTM53091 WTM530941			
 Ablagefläche links	Keramik Möbelwaschtisch inkl. CLOU Ab- und Überlaufsystem in chrom kombinierbar mit WUA SW90 Q4 L Waschtisch weiß Waschtisch weiß matt	450 450	920 920	80 80	WTM539L1 WTM539L41			

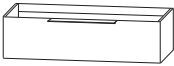
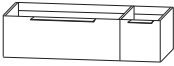
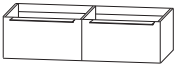
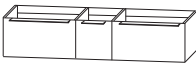
Die Angabe des Waschtisch-Herstellers entnehmen Sie bitte der Übersicht, die Sie am Anfang des Verkaufshandbuches finden.

Sydney - Typenliste

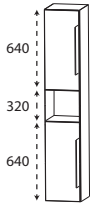
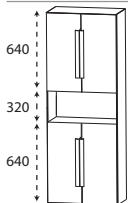
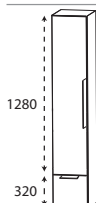
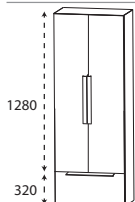
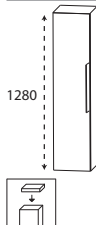
		Tiefenangabe entspricht der Korpusstärke	Tiefe in mm	Breite in mm	Höhe in mm	Artikelnummer	Anschlag	#	Aufpreis Hoch- glanz Korpus
 Ablagefläche rechts	Keramik Möbelwaschtisch inkl. CLOU Ab- und Überlaufsystem in chrom kombinierbar mit WUA SW90 Q4 R								
	Waschtisch weiß Waschtisch weiß matt	450	920	80	WTM539R1 WTM539R41				
 Ablagefläche rechts	Keramik Möbelwaschtisch inkl. CLOU Ab- und Überlaufsystem in chrom kombinierbar mit WUA 2112 4Q								
	Waschtisch weiß Waschtisch weiß matt	450	1220	80	WTM53121 WTM531241				
 Ablagefläche links	Keramik Möbelwaschtisch inkl. CLOU Ab- und Überlaufsystem in chrom kombinierbar mit WUA SW12 Q4 L								
	Waschtisch weiß Waschtisch weiß matt	450	1220	80	WTM532L1 WTM532L41				
 Ablagefläche rechts	Keramik Möbelwaschtisch inkl. CLOU Ab- und Überlaufsystem in chrom kombinierbar mit WUA SW12 Q4 R								
	Waschtisch weiß Waschtisch weiß matt	450	1220	80	WTM532R1 WTM532R41				
 Ablagefläche rechts	Keramik Doppelwaschtisch inkl. 2 CLOU Ab- und Überlaufsysteme in chrom kombinierbar mit WUA 2112 4Q, WUA SW12 D4								
	Waschtisch weiß Waschtisch weiß matt	450	1220	80	WTM532D1 WTM532D41				
 Ablagefläche rechts	Keramik Möbelwaschtisch inkl. CLOU Ab- und Überlaufsystem in chrom kombinierbar mit WUA 2114 4Q								
	Waschtisch weiß Waschtisch weiß matt	450	1420	80	WTM53141 WTM531441				
 Ablagefläche rechts	Keramik Doppelwaschtisch inkl. 2 CLOU Ab- und Überlaufsysteme in chrom kombinierbar mit WUA 2114 4Q, WUA SW14 D4								
	Waschtisch weiß Waschtisch weiß matt	450	1420	80	WTM534D1 WTM534D41				
 Ablagefläche rechts	Keramik Doppelwaschtisch inkl. 2 CLOU Ab- und Überlaufsysteme in chrom kombinierbar mit WUA SW15 D4								
	Waschtisch weiß Waschtisch weiß matt	450	1520	80	WTM535D1 WTM535D41				

Die Angabe des Waschtisch-Herstellers entnehmen Sie bitte der Übersicht, die Sie am Anfang des Verkaufshandbuchs finden.

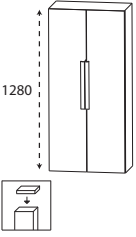
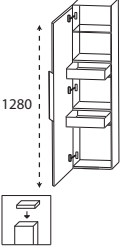
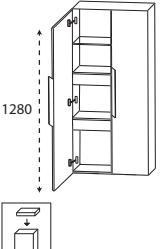
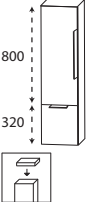
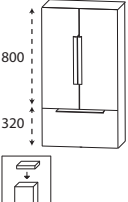
Sydney - Typenliste

Tiefenangabe entspricht der Korpus­tiefe		Tiefe in mm	Breite in mm	Höhe in mm	Artikelnummer	Anschlag	#	Aufpreis Hoch- glanz Korpus
Waschtischunterschranke								
	Waschtischunterschrank 1 Metallauszug mit Einzugsdämpfung Metallauszug inkl. Anti-Rutschmatte 600 mm breit 900 mm breit 1200 mm breit 1400 mm breit Optionales Zubehör: Raumparsiphon DN 40 Raumparsiphon DN 32	420	600	320	WUA21604Q			
		420	900	320	WUA21904Q			
		420	1200	320	WUA21124Q			
		420	1400	320	WUA21144Q			
					PZ1367 PZ1423			
	Waschtischunterschrank für asymmetrische Waschtische 2 Metallauszüge mit Einzugsdämpfung Metallauszüge inkl. Anti-Rutschmatten 900 mm breit Schrankaufteilung: 600 mm + 300 mm breit 1200 mm breit Schrankaufteilung: 900 mm + 300 mm breit Optionales Zubehör: Raumparsiphon DN 40 Raumparsiphon DN 32	420	900	320	WUASW90Q4	L/R		
Abb. = rechts		420	1200	320	WUASW12Q4	L/R		
					PZ1367 PZ1423			
	Waschtischunterschrank zusätzlich für Doppelwaschtische 2 Metallauszüge mit Einzugsdämpfung Metallauszüge inkl. Anti-Rutschmatten 1200 mm breit 1400 mm breit Optionales Zubehör: Raumparsiphon DN 40 (2 Stück bestellen) Raumparsiphon DN 32 (2 Stück bestellen)	420	1200	320	WUASW12D4			
		420	1400	320	WUASW14D4			
					PZ1367 PZ1423			
	Waschtischunterschrank 3 Metallauszüge mit Einzugsdämpfung Metallauszüge inkl. Anti-Rutschmatten 1500 mm breit Schrankaufteilung: 600 mm + 300 mm + 600 mm breit Optionales Zubehör: Raumparsiphon DN 40 (2 Stück bestellen) Raumparsiphon DN 32 (2 Stück bestellen)	420	1500	320	WUASW15D4			
					PZ1367 PZ1423			

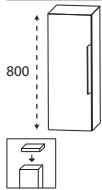
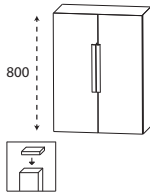
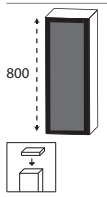
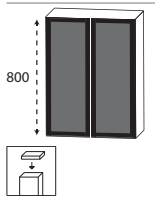
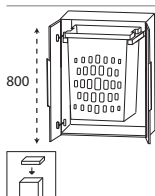
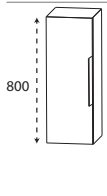
Sydney - Typenliste

		Tiefenangabe entspricht der Korpusstiefe	Tiefe in mm	Breite in mm	Höhe in mm	Artikelnummer	Anschlag	#	Aufpreis Hoch- glanz Korpus
Hochschränke									
	Hochschrank 1 Tür 2 Glasfachböden (o.) 1 offenes Fach 1 Tür 2 Glasfachböden (u.)	300	300	1600	HNA023002	L/R			
		300	400	1600	HNA024002	L/R			
	Hochschrank 2 Türen 2 Glasfachböden (o.) 1 offenes Fach 2 Türen 2 Glasfachböden (u.)	300	600	1600	HNA026002				
	Hochschrank 1 Tür 4 Glasfachböden (o.) 1 Metallauszug mit Einzugsdämpfung inkl. Reling	300	300	1600	HNA063001	L/R			
		300	400	1600	HNA064001	L/R			
	Hochschrank 2 Türen 4 Glasfachböden (o.) 1 Metallauszug mit Einzugsdämpfung inkl. Reling	300	600	1600	HNA066001				
Mittelschränke									
Ablageplatte bitte separat bestellen									
	Mittelschrank 1 Tür 4 Glasfachböden	300	300	1280	MNA81307	L/R			
		300	400	1280	MNA81407	L/R			

Sydney - Typenliste

		Tiefenangabe entspricht der Korпустiefe	Tiefe in mm	Breite in mm	Höhe in mm	Artikelnummer	Anschlag	#	Aufpreis Hoch- glanz Korpus
Mittelschränke									
Ablageplatte bitte separat bestellen									
	Mittelschrank 2 Türen 4 Glasfachböden	300	600	1280	MNA81607				
	Mittelschrank mit Innenschubkästen 1 Tür 2 Metall-Innenschubkästen mit Einzugsdämpfung 1 Glasfachboden	300	300	1280	MNA8430	L/R			
		300	400	1280	MNA8440	L/R			
	Mittelschrank mit Innenschubkästen 2 Türen 2 durchgängige Innenschubkästen mit Einzugsdämpfung 1 durchgängiger Glasfachboden	300	600	1280	MNA8460				
	Mittelschrank 1 Tür 2 Glasfachböden (o.) 1 Metallauszug mit Einzugsdämpfung inkl. Reling	300	300	1120	MNA763001	L/R			
		300	400	1120	MNA764001	L/R			
	Mittelschrank 2 Türen 2 Glasfachböden (o.) 1 Metallauszug mit Einzugsdämpfung inkl. Reling	300	600	1120	MNA766001				

Sydney - Typenliste

		Tiefenangabe entspricht der Korpusstärke	Tiefe in mm	Breite in mm	Höhe in mm	Artikelnummer	Anschlag	#	Aufpreis Hoch- glanz Korpus
Highboards									
Ablageplatte bitte separat bestellen									
	Highboard 1 Tür 2 Glasfachböden	300	300	800	HBA5130	L/R			
		300	400	800	HBA5140	L/R			
	Highboard 2 Türen 2 Glasfachböden	300	600	800	HBA5160				
	Highboard 1 Glasrahmentür mit Rauchglas in Anthrazit 2 Glasfachböden	300	300	800	HBA5132	L/R			
	Highboard 2 Glasrahmentüren mit Rauchglas in Anthrazit 2 Glasfachböden	300	600	800	HBA5162				
	Highboard mit Wäscheauszug 2 Türen 1 Wäscheauszug mit Kunststoffkorb Volumen Wäscheauszug: 40 Liter	300	600	800	HBA51601W				
Oberschränke									
	Oberschrank 1 Tür 2 Glasfachböden	150	300	800	OGA51301	L/R			
		150	400	800	OGA51401	L/R			

Sydney - Typenliste

		Tiefenangabe entspricht der Korpus-tiefe	Tiefe in mm	Breite in mm	Höhe in mm	Artikelnummer	Anschlag	#	Aufpreis Hoch-glanz Korpus
Oberschränke									
	Oberschrank 2 Türen 2 Glasfachböden		150	600	800	OGA51601			
	Oberschrank 1 Glasrahmentür mit Rauchglas in Anthrazit 2 Glasfachböden		150	300	800	OGA5132	L/R		
	Oberschrank 2 Glasrahmentüren mit Rauchglas in Anthrazit 2 Glasfachböden		150	600	800	OGA5162			
	Oberschrank 1 Tür 1 Glasfachboden		150	300	640	OGA4130	L/R		
			150	400	640	OGA4140	L/R		
	Oberschrank 2 Türen 1 Glasfachboden		150	600	640	OGA4160			
Unterschränke									
Ablageplatte bitte separat bestellen									
	Unterschrank 1 Metallauszug mit Einzugsdämpfung inkl. Reling		300	300	320	UNA2730			
			300	400	320	UNA2740			
			300	600	320	UNA2760			

Sydney - Typenliste

		Tiefenangabe entspricht der Korpustiefe	Tiefe in mm	Breite in mm	Höhe in mm	Artikelnummer	Anschlag	#	Aufpreis Hoch- glanz Korpus
Ablageplatten									
	Ablageplatte mit ABS-Kante								
	302 mm breit		330	302	28	APA333028			
	402 mm breit		330	402	28	APA334028			
	602 mm breit		330	602	28	APA336028			
Zubehör									
	Handtuchhalter einarmig nach vorne geöffnet zur Montage am Korpus Korpustiefe und -höhe beachten!								
	chrom		390	55	30	PZ112811			
	schwarz		390	55	30	PZ112812			
	Handtuchhalter zweiarmig nach vorne geöffnet zur Montage am Korpus Korpustiefe und -höhe beachten!								
	chrom		390	110	30	PZ11281			
	schwarz		390	110	30	PZ11282			
	Handtuchhalter einarmig schwenkbar zur Montage an der Wand oder am Korpus Korpustiefe und -höhe beachten!								
	chrom		420	30	46	PZ11471			
	schwarz		420	30	46	PZ11472			
	Handtuchhalter einarmig ausziehbar chrom zur Montage an der Wand		567	44	44	PZ11371			
	Handtuchhalter zweiarmig ausziehbar chrom zur Montage an der Wand		562	87	47	PZ11372			

Sydney - Typenliste

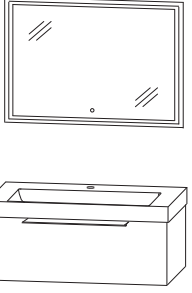
		Tiefenangabe entspricht der Korpus-tiefe	Tiefe in mm	Breite in mm	Höhe in mm	Artikelnummer	Anschlag	#	Aufpreis Hoch- glanz Korpus
Zubehör									
	<p>LED-Schubkasten-Innenbeleuchtung Magnetleiste zum Aufkleben, Leuchte zum Laden entnehmbar Akkubetriebene LED-Leuchte mit Bewegungssensor das Licht wird durch die Bewegung eingeschaltet 15 Sekunden nach der letzten Bewegung schaltet sich die Beleuchtung automatisch ab USB-C Anschluss An-/Aus-Schalter ohne Netzteil 1,0 Watt / 50 Lumen / 3000 Kelvin</p>		12	400	35	PZ115840			
	<p>Planungsvorschlag Stauraumzubehör für Einzelwaschtisch-Lösung</p> <p>bestehend aus: 1x PZ 1245 24 - Aufteilungsrahmen, 2 Fächer 1x PZ 1245 02 - Organisationseinsatz, Schminktblett 1x PZ 1245 03 - Organisationseinsatz, Kosmetikhalter</p>	Beispielbild				PZ1250EW			
	<p>Planungsvorschlag Stauraumzubehör für Doppelwaschtisch-Lösung</p> <p>bestehend aus: 2x PZ 1245 24 - Aufteilungsrahmen, 2 Fächer 1x PZ 1245 02 - Organisationseinsatz, Schminktblett 1x PZ 1245 03 - Organisationseinsatz, Kosmetikhalter</p>	Beispielbild				PZ1250DW			
	<p>Aufteilungsrahmen 1 Fach Stauraumzubehör für den Waschtischunterschrank</p> <p>kombinierbar mit PZ 1245 02, PZ 1245 03, PZ 1245 04</p>		341	158	43	PZ124516			
	<p>Aufteilungsrahmen 2 Fächer Stauraumzubehör für den Waschtischunterschrank</p> <p>kombinierbar mit PZ 1245 02, PZ 1245 03, PZ 1245 04</p>		341	241	43	PZ124524			
	<p>Organisationseinsatz Schminktblett Stauraumzubehör für den Waschtischunterschrank</p> <p>kombinierbar mit PZ 1245 16, PZ 1245 24</p>		270	144	43	PZ124502			
	<p>Organisationseinsatz Kosmetikhalter Stauraumzubehör für den Waschtischunterschrank</p> <p>kombinierbar mit PZ 1245 16, PZ 1245 24</p>		140	73	41	PZ124503			

Sydney - Typenliste

		Tiefenangabe entspricht der Korpus-tiefe	Tiefe in mm	Breite in mm	Höhe in mm	Artikelnummer	Anschlag	#	Aufpreis Hochglanz Korpus
Zubehör									
	Organisationseinsatz 1 Behälter Stauraumzubehör für den Waschtischunterschrank kombinierbar mit PZ 1245 16, PZ 1245 24	114	90	66	PZ124504				
	Organisationseinsatz 3 Behälter Stauraumzubehör für den Waschtischunterschrank	341	145	73	PZ124501				
	Organisationseinsatz Kosmetiktücher-Box Stauraumzubehör für den Waschtischunterschrank	288	157	91	PZ124505				
	Ventilabdeckung zu Clou-System chrom weiß schwarz matt				PZ1424 PZ14513 PZ142430				
	Raumschaffer-Geruchsverschluss Ablauf aus Kunststoff, in weiß Nennweite: 40 mm				PZ1367				
	Raumschaffer-Geruchsverschluss Ablauf aus Kunststoff, in weiß Nennweite: 32 mm				PZ1423				

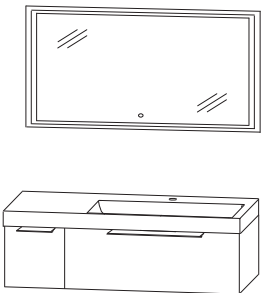
Sydney - Planungsbeispiele

SYK-0190-1		
1 Flächenspiegel Höhe 640 mm	FSB459001	
1 Keramik Waschtisch, weiß	WTM53091	
1 Waschtischunterschrank	WUA21904Q	
	Summe	
SYK 4 1 9 0 1	WTM 5309 41 Keramik Waschtisch, weiß matt	Summe
	Aufpreis Hochglanz Korpus	



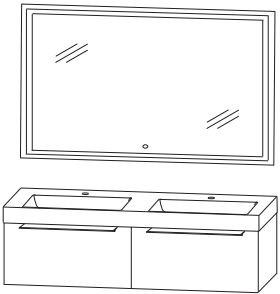
900 mm breit

SYK-0112-1L		
1 Flächenspiegel Höhe 640 mm	FSB451201	
1 Keramik Waschtisch, weiß	WTM532L1	
1 Waschtischunterschrank	WUASW12Q4	
	Summe	
SYK 4 1 1 2 1 L	WTM 532L 41 Keramik Waschtisch, weiß matt	Summe
	Aufpreis Hochglanz Korpus	



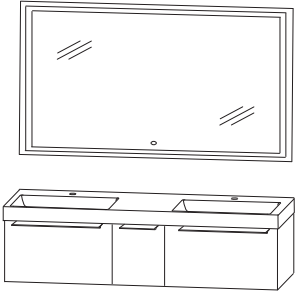
1200 mm breit
Ablage links

SYK-0114-1D		
1 Flächenspiegel Höhe 800 mm	FSB551401	
1 Keramik Waschtisch, weiß	WTM534D1	
1 Waschtischunterschrank	WUASW14D4	
	Summe	
SYK 4 1 1 4 1 D	WTM 534D 41 Keramik Waschtisch, weiß matt	Summe
	Aufpreis Hochglanz Korpus	



1400 mm breit

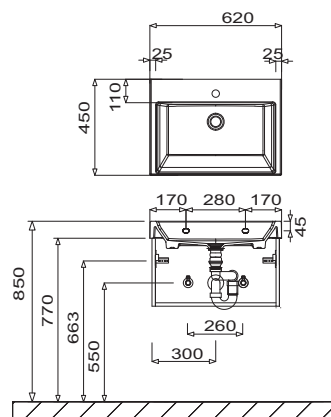
SYK-0115-1		
1 Flächenspiegel Höhe 800 mm	FSB551501	
1 Keramik Waschtisch, weiß	WTM535D1	
1 Waschtischunterschrank	WUASW15D4	
	Summe	
SYK 4 1 1 5 1	WTM 535D 41 Keramik Waschtisch, weiß matt	Summe
	Aufpreis Hochglanz Korpus	



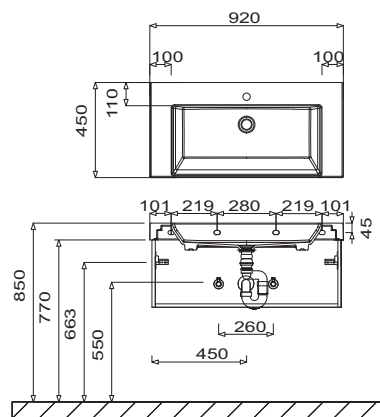
1500 mm breit

Sydney - Installationsmaße

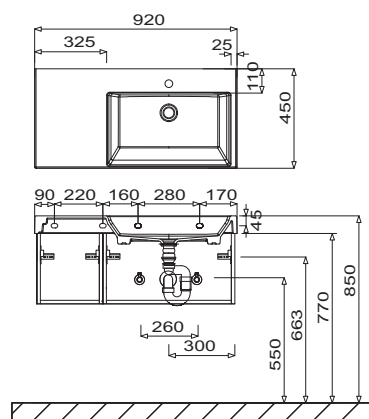
WTM 5306 + WUA 2160 4Q



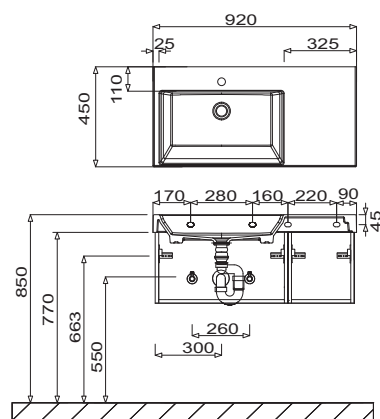
WTM 5309 + WUA 2190 4Q



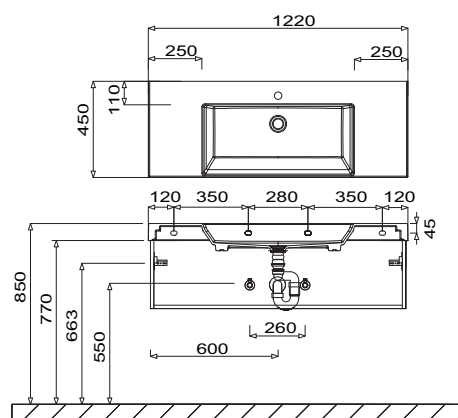
WTM 539L + WUA SW90 Q4 L



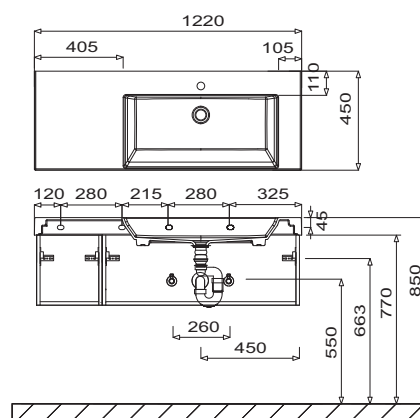
WTM 539R + WUA SW90 Q4 R



WTM 5312 + WUA 2112 4Q



WTM 532L + WUA SW12 Q4 L

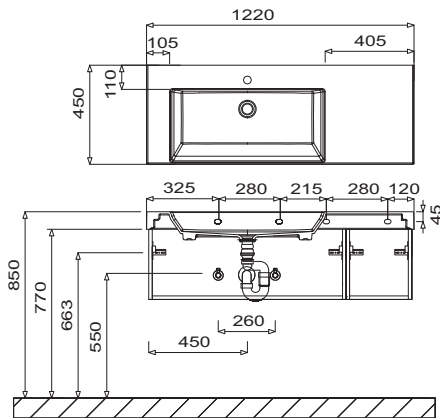


Toleranzen:

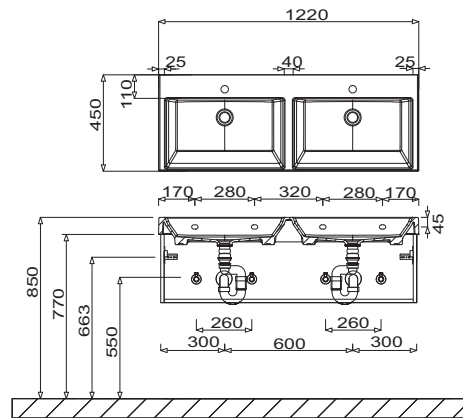
Die Maßtoleranzen (+/- 5mm) und Ebenheitstoleranzen (DIN 18202) unterliegen den üblichen materialspezifischen Toleranzen für Baustoffe, anlehnd an die DIN 18202.

Sydney - Installationsmaße

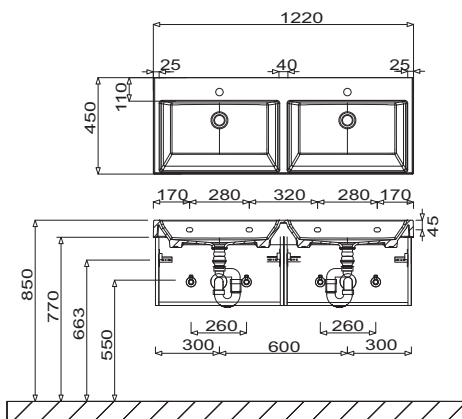
WTM 532R + WUA SW12 Q4 R



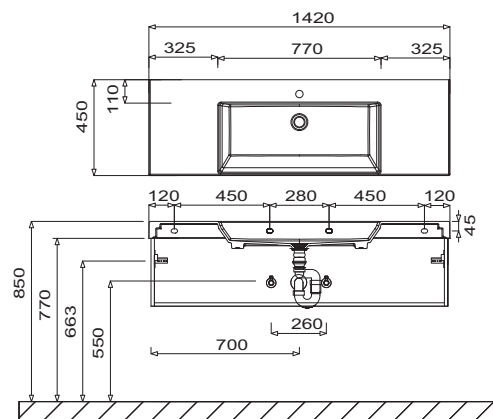
WTM 532D + WUA 2112 4Q



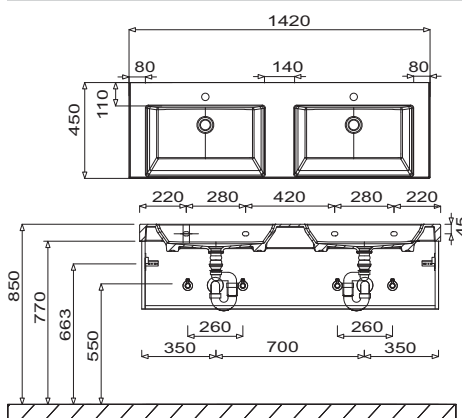
WTM 532D + WUA SW12 D4



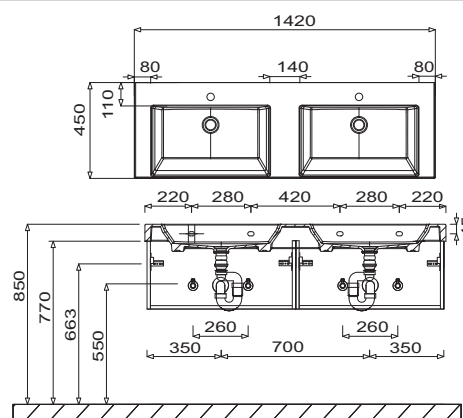
WTM 5314 + WUA 2114 4Q



WTM 534D + WUA 2114 4Q



WTM 534D + WUA SW14 D4



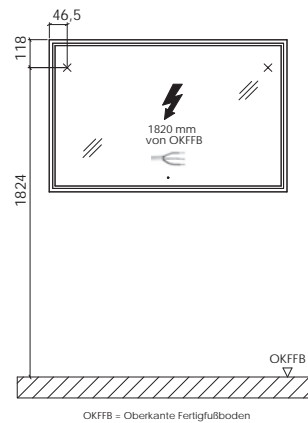
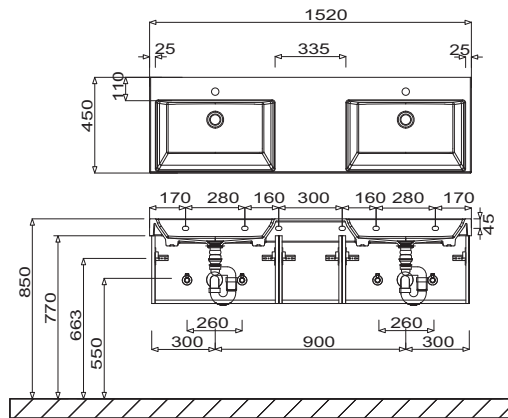
Toleranzen:

Die Maßtoleranzen (+/- 5mm) und Ebenheitstoleranzen (DIN 18202) unterliegen den üblichen materialspezifischen Toleranzen für Bauwerkstoffe, anlehnd an die DIN 18202.

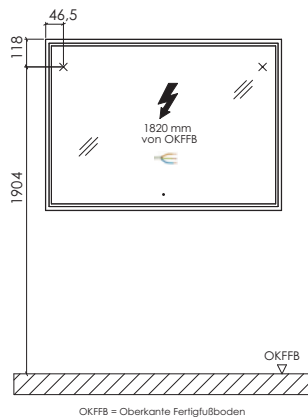
Sydney - Installationsmaße

WTM 535D + WUA SW15 D4

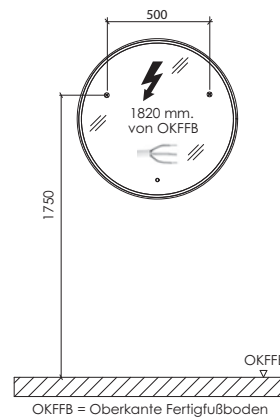
Elektroanschlüsse für Flächenspiegel
FSB 45xx 01



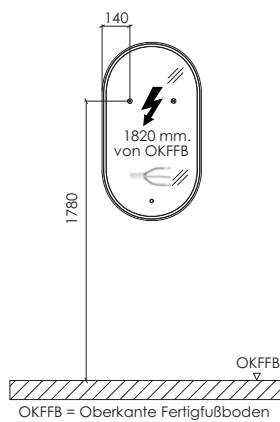
Elektroanschlüsse für Flächenspiegel
FSB 55xx 01



Elektroanschlüsse für Flächenspiegel
FSR 5x80 01



Elektroanschlüsse für Flächenspiegel
FSR 5x80 01



Toleranzen:

Die Maßtoleranzen (+/- 5mm) und Ebenheitstoleranzen (DIN 18202) unterliegen den üblichen materialspezifischen Toleranzen für Baustoffe, anlehndend an die DIN 18202.