

# Möbel LETZ

*Finden und Wohlfühlen*



## Typenplan

MR 2490 von Musterring - Sofa braun

### **Wichtiger Hinweis für Sie**

Etwaige Hinweise des Herstellers in dieser Produktinformation, die sich auf die Gewährleistung beziehen, haben für Sie keinerlei Bindungswirkung und können von Ihnen ignoriert werden. Ihre gesetzlichen Gewährleistungsrechte als Verbraucher uns gegenüber, als Ihrem Verkäufer, werden dadurch in keiner Weise berührt oder eingeschränkt. Sie können sich wegen aller Mängel jederzeit an uns wenden. Darüber hinaus gehende Herstellergarantien bleiben

Möbel Letz GmbH  
Am Gewerbepark 11  
06895 Zahna-Elster

Tel.: 035383 - 6018 50

Fax.: 035383 - 6018 17

# Musterring

MR 2490

TYPENLISTE

du  
bist  
zuhaus\_



D

- Produktveränderungen und Qualitätsverbesserungen im Sinne des technischen Fortschrittes oder zum Erhalt der Lieferfähigkeit (Form/Farbe/Funktion usw.) bzw. die Korrektur von irrtümlichen Angaben behalten wir uns vor.
- Planbar mit Planungs-Software *furplan*.

  
**Musterring**



# Musterring

dein Partner für ein Zuhause,  
das so einzigartig ist wie du selbst

Für alle größeren Programme sind Prospekte erhältlich, für komplexe Programme hält Musterring detaillierte Montageanleitungen bereit. Auch der Blick ins Internet lohnt sich: Unter [www.musterring.com](http://www.musterring.com) findet sich eine Fülle an hilfreichen Informationen.



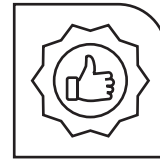
### Unser Service

Wir wollen, dass dein Zuhause perfekt wird. Deshalb sind wir am Servicetelefon und an 550 Standorten weltweit für dich da. Und unser CAD-Planungsservice hilft dir gern bei deiner Wunschrichtung.



### Unsere Nachhaltigkeit

Wir übernehmen Verantwortung: für dich, für uns, für unseren Planeten. Deshalb setzen wir auf ressourceneffiziente Produktionsmethoden ohne lange Lieferketten und Lagerhaltung.



### Unsere Qualität

Wer sich einmal sein Lieblings-Zuhause eingerichtet hat, der möchte es möglichst lang genießen. Hier kommt unsere Leidenschaft für Qualität ins Spiel: Wir prüfen unsere Produkte ausgiebig, bevor wir sie dir anbieten. Das verbrieft wir mit dem Musterring Garantiezertifikat und einer Garantie von 5 Jahren.

Du hast Fragen zu Kollektion oder Qualität?

Du benötigst Stoffmuster oder Info-Materialien?

### Unser Service hilft gerne weiter:

Telefon:  
+49 (0)5242 592260  
E-Mail:  
service@musterring.de

Du erreichst uns montags bis freitags, 8:00–17:00 Uhr



### Deine Individualität

Wir finden, ein Zuhause sollte man ganz nach seinen Vorstellungen gestalten können. Dafür steht dir bei uns eine ganze Welt an Farben, Formen und Materialien zur Verfügung. Werde zum Designer deines eigenen Wohn-Ichs.



### Deine Möbelpflege

Wir möchten, dass du lange Freude an deinen Möbeln hast. Deshalb halten wir unter [www.musterring-care.com](http://www.musterring-care.com) eine große Auswahl an Pflegemitteln bereit – alle dermatologisch getestet und gesundheitlich unbedenklich.

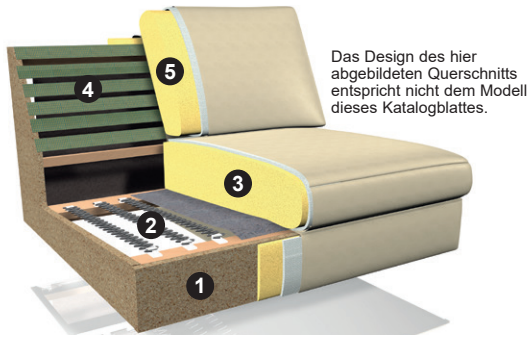


**Musterring**



## Programmbesonderheiten, Programminformationen

### Querschnitt und Beschreibung



Das Design des hier abgebildeten Querschnitts entspricht nicht dem Modell dieses Katalogblattes.

- ① Gestell: Buche-Holzkonstruktion.
- ② Unterfederung Sitz: mit dauerelastischen Wellenfedern.
- ③ Polsteraufbau Sitz: aus hochwertigem Gemisch aus Polyesterfasern und Schaumstoffstäbchen (RG 30 / SH 45) oder Federkern.
- ④ Unterfederung Rücken: flexible Polstergurte.
- ⑤ Polsteraufbau Rücken: aus hochwertigem Gemisch aus Polyesterfasern und Schaumstoffstäbchen.

### Programmübersicht

■ Vorschläge	Seite 7
■ Sofas	Seite 8
■ Sofas mit Hockerabschluss	Seite 9
■ Anreihsofas	Seite 10
■ Longchairs	Seite 11
■ Ecksofas	Seite 12
■ Hocker	Seite 13
■ Kissen, Sockelfuß	Seite 14
■ Zusammenstellungen	Seite 15
■ Programmbesonderheiten Sessel	Seite 16
■ Sessel, Hocker	Seite 17
■ Bilder	Seite 18

## 2 verschiedene Fußvarianten

Das Modell ist aufgrund der beiden verfügbaren Fußhöhen in unterschiedlichen Sitz- und Rückenhöhen lieferbar. Die Fußausführung muss angegeben werden.

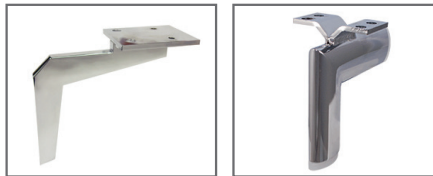
Fußhöhe 13 cm → Sitzhöhe 46 cm



**F C3**  
Metallfuß,  
verschiedene  
Metallfarben

**F 7P**  
Metallfuß,  
verschiedene  
Metallfarben

Fußhöhe 15 cm → Sitzhöhe 48 cm



**F C4**  
Metallfuß,  
verschiedene  
Metallfarben

**F 7Q**  
Metallfuß,  
verschiedene  
Metallfarben



**RO**

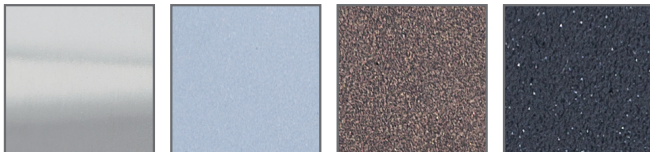
Alle Hocker können gegen Aufpreis mit Rollen ausgestattet werden.

Die Best.-Nr. lautet **RO**.

Zwei Rollen sind fixierbar.  
Bitte beachte, dass die Rollen in zwei verschiedenen Höhen lieferbar sind.

### Metallfarben:

Der Metallfuß F C3/F C4 und F 7P/F 7Q ist in verschiedenen Metallfarben lieferbar. Bitte gib die gewünschte Farbe bei der Bestellung mit an.



**M20**  
Chrom  
glänzend

**M21**  
silber

**M56**  
bronze

**M99**  
schwarz

## Sichtholzsockel

Der Sichtholzsockel kann mit dem ausgewählten Leder oder Stoff bezogen geliefert werden. Bitte bei der Bestellung mit angeben. Gegen Aufpreis ist der Sockel in Echtholz Eiche oder Nussbaum erhältlich. Best.-Nr. = SOE1, SOE2.



Eiche

Nussbaum

## Programmbesonderheiten, Programminformationen

### 2 Sitzkomfortvarianten (preisgleich)



#### Soft

Hochwertiges Gemisch aus Polyesterfasern und Schaumstoffstäbchen (RG 30/SH 45).

Dieses Modell ist in verschiedenen Sitzkomforts erhältlich.

Komfort SOFT besteht aus einem hochwertigen Gemisch aus Fasern und Schaumstoffstäbchen im Sitz.

Komfort FEDERKERN entsteht durch einen in ergoPUR-Schaum eingearbeiteten Federkern.

**Bitte bei der Bestellung angeben.**



#### Federkern

Qualität	Stoffklasse	Qualität	Stoffklasse
R	SK 10	M	SK 70
S	SK 20	A	SK 80
T	SK 30	B	SK 90
V	SK 40	C	SK 100
W, O	SK 50	D	SK 110
Y	SK 60	H	SK 120

Qualität	Lederklasse	Qualität	Lederklasse
unbelegt	LK 10	Z84, Z85	LK 70
unbelegt	LK 20	Z83	LK 80
Z59	LK 30	unbelegt	LK 90
Z66	LK 40	unbelegt	LK 100
Z69, Z73, Z78	LK 50	unbelegt	LK 110
Z75, Z77	LK 60	unbelegt	LK 120

- **Rückenspannteile, Seitenwangen:** Alle Teile sind im Rücken echt bezogen. Gegen Aufpreis sind die Seitenwangen im Original-Bezug statt Spannstoff lieferbar.
- **Verarbeitung von Leder und Stoff:** Die Verarbeitung von Zier-, Kapp- oder Doppelnähten kann in der Stoff- oder Lederausführung unterschiedlich ausfallen. Es besteht die Möglichkeit, dass bei der Stoffausführung die Nähte entfallen bzw. durch einfache Nähte ersetzt werden, da aufgrund der Stoffbreite z. B. ein Verschneiden der Rückenpartie nicht notwendig ist.
- **Kontrastfaden:** Das Programm ist in einigen Lederqualitäten bzw. in einigen Lederfarben mit farblich abgesetztem Kontrastfaden lieferbar, siehe hierzu KF-Bügel im Stoff-/Lederwagen. Bitte immer die KF-Nummer angeben, da sonst Ton in Ton geliefert wird.
- **Farbabweichungen:** Die Struktur vom Naturmaterial Holz ist von Lieferung zu Lieferung sehr unterschiedlich. Lieferungen nach Farbmuster sind daher grundsätzlich von Reklamationen und Umtausch ausgeschlossen. Wir bemühen uns um eine bestmögliche Übereinstimmung.
- **Flexibles Kopfteil:**  
Alle Artikel können gegen Aufpreis mit einer Kopfbügelverstellung mit Rasterfunktion ausgestattet werden. Best.-Nr. = KV1, KV2, KV3. Ohne Kopfbügelverstellung ist der Rücken nach unten geklappt und fest.
- **Longchair K105R/L:** Das große Longchair K105R/L kann aufgrund seiner Übergröße gegen Aufpreis als „zerlegter Artikel“ bestellt werden. Bitte gib die Bestellnummer KZB105R oder L an, wenn du dieses wünschst. Wird keine Bestellnummer angegeben, wird der Artikel komplett montiert geliefert.
- **Ausfahrbare Liegefläche:** Einige Artikel können gegen Aufpreis mit einem motorischen Sitzauszug ausgestattet werden. Die Gesamttiefe verlängert sich. Der Touch-Sensor befindet sich zwischen Sitzkissen und Seitenteil. Best.-Nr. = A02.
- **Fuß- und Sitzhöhen:** Das Modell ist aufgrund der beiden verfügbaren Fußhöhen in unterschiedlichen Sitz- und Rückenhöhen lieferbar. Die Fußausführung muss angegeben werden.
- **Wellenbildung:** Durch die unterschiedlichen Beschaffenheiten der Bezugsmaterialien und der verarbeiteten Polsterwatte neigt dieses leger verarbeitete Modell zur Wellenbildung. Unterstützt wird diese Entwicklung dadurch, dass Stoff und Leder sich unter Einfluss von Körperwärme, Körperfeuchtigkeit und Körpergewicht mehr oder minder dehnen und dadurch „Wellen“ bilden. Wellen, welche durch die Dehnungseigenschaften der verwendeten Stoffe, Leder oder aufgrund großer Polsterflächen entstehen, stellen keinen Sachmangel dar. Es handelt sich um einen natürlichen Vorgang, der als Charaktereigenschaft leger verarbeiteter Modelle zu sehen ist.

## Programmbesonderheiten, Programminformationen

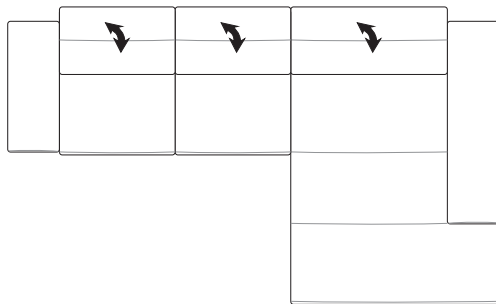
- **Polsteraufbau:** Bei diesem Modell wurden im Sitz und Rücken Kammerkissen verarbeitet, welche mit einem hochwertigen Gemisch aus Polyesterfasern und Schaumstoffstäbchen gefüllt sind. Dies kann zur Abzeichnung der einzelnen Kammern führen und ist eine warentypische Eigenschaft.  
Besonders leger: Eine besonders legere Polsterung zeichnet sich durch eine superweiche, softige Oberfläche aus. Die Bezüge können schon im Neuzustand ein ausgeprägtes Wellenbild auf Sitz, Rücken und Armlehnen zeigen. Sitzabdrücke sind warentypisch. Bei hochwertigen Polsterungen mit Kammersteppung, wie sie hier zum Einsatz kommen, ermöglicht eine flexible Mischung aus losem Füllmaterial die punktuelle Anpassung an den Körper. Damit der Inhalt nicht „wandert“, sind die Füllungen in Kammern verarbeitet. Diese zeichnen sich ja nach Bezugsart mehr oder minder stark ab. Sitzabdrücke sind warentypisch.
- **Bestell-Checkliste:**
  - Zusammenstellung und Bezug
  - Flexibles Kopfteil manuell (gegen Aufpreis)
  - Sitzauszug motorisch (gegen Aufpreis)
  - Polsteraufbau SOFT oder FEDERKERN (ohne Aufpreis)
  - K 105R/L als „zerlegter Artikel“ (gegen Aufpreis)
  - Sockelausführung und Farbe (Eiche/Nussbaum gegen Aufpreis)
  - Fußausführung
  - Fußhöhe
  - Metallfarbe für Füße
  - Stellskizze
  - Hocker
  - Kontrastfaden
- **Die warentypischen Produkteigenschaften sowie wichtige Hinweise zum Schutz deiner Fußböden entnehmen bitte der Gebrauchs- und Pflegeanleitung ([www.musterring.com](http://www.musterring.com)). Für nutzungsbedingte Eindrücke oder Abriebspuren auf empfindlichen Böden wird keine Haftung übernommen.**

### Empfohlene Pflegesets ([www.musterring-care.com](http://www.musterring-care.com)):

- Stoffe (außer JAB): **3001** Textil- und Microfaser-Pflegeset
- JAB-Stoffe: Destilliertes Wasser
- Leder (außer Z78, Z83, Z85): **1001** Neuleder-Pflegeset 0-2 Jahre
- Leder (außer Z78, Z83, Z85): **1002** Leder-Pflegeset mit UV-Schutz ab 2 Jahre
- Leder (außer Z78, Z83, Z85): **1003** Leder-Reinigerset
- Leder Z78, Z83, Z85: **2003** Leder-Pflegeset Vintage-/Rauleder

## Zusammenstellungen

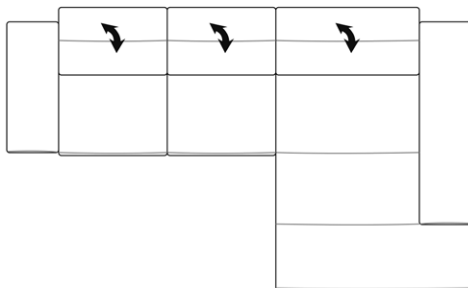
(preisgleich auch spiegelbildlich möglich)

Best.-Nr. / Maße  
Beschreibung**Vorschlag 1****Ledergruppe LK 50**

bestehend aus:

**N80L** Anreihsofa, 2-sitzig,  
Armlehne links (B 197 cm)**K105R** Longchair, Armlehne rechts (B 145 cm)

Schenkelmaß ca. 342 x 207 cm

**K105L – N80R** (spiegelbildliche Version)**Gegen Aufpreis:****A02** motorischer Sitzauszug**KV1** Kopfstützenverstellung**KV2** Kopfstützenverstellung**Vorschlag 2****Stoffgruppe SK 10**

bestehend aus:

**N70L** Anreihsofa, 2-sitzig,  
Armlehne links (B 177 cm)**K90R** Longchair, Armlehne rechts (B 130 cm)

Schenkelmaß ca. 307 x 182 cm

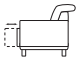
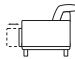
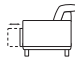
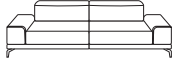
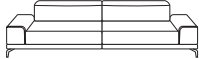
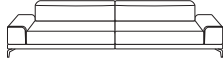
**K90L – N70R** (spiegelbildliche Version)**Gegen Aufpreis:****A02** motorischer Sitzauszug**KV1** Kopfstützenverstellung**KV2** Kopfstützenverstellung

**Achtung:** Alle Höhenangaben beziehen sich auf die Fußhöhe 13 cm.

**Sitztiefe:** ca. 56 cm.

**Sitztiefe mit Funktion, ausfahrbare Liegefläche:** ca. 76 cm.

**Gesamthöhe, wenn Kopfteil oben:** ca. 102 cm.

Sofas			
			
Maße sind ca.-Maße	B 213, H 87, SH 46, T 103 cm	B 233, H 87, SH 46, T 103 cm	B 253, H 87, SH 46, T 103 cm
Artikel	Sofa, 2-sitzig (gegen Aufpreis motorischer Sitzauszug möglich)	Sofa, 2-sitzig (gegen Aufpreis motorischer Sitzauszug möglich)	Sofa, 3-sitzig (gegen Aufpreis motorischer Sitzauszug möglich)
Best.-Nr. <b>24400</b>	<b>N70</b>	<b>N80</b>	<b>N90</b>

**Stoffgruppen**

SK 10			
SK 20			
SK 30			
SK 40			
SK 50			
SK 60			
SK 70			
SK 80			
SK 90			
SK 100			
SK 110			
SK 120			
Preis bei Stoffzugabe			
Bedarf uni (B 140 cm)	8,0 lfm	8,5 lfm	9,0 lfm


**JAB**

0			
---	--	--	--

**Ledergruppen**

LK 10			
LK 20			
LK 30			
LK 40			
LK 50			
LK 60			
LK 70			
LK 80			
LK 90			
LK 100			
LK 110			
LK 120			
Preis bei Lederzugabe			
Bedarf uni	15,0 m <sup>2</sup>	16,5 m <sup>2</sup>	17,5 m <sup>2</sup>


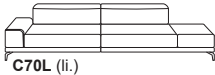
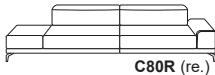
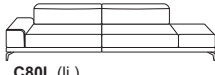

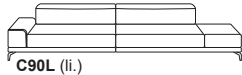
**Gegen Aufpreis:**

Best.-Nr. – Kopfstützenverstellung	<b>KV2</b>	<b>KV2</b>	<b>KV2</b>
Best.-Nr. – motorischer Sitzauszug 	<b>A02</b>	<b>A02</b>	<b>A02</b>
Best.-Nr. – Echtholzsockel Nussbaum oder Eiche	<b>SOE1</b>	<b>SOE1</b>	<b>SOE1</b>

**Achtung:**

Die Rückenlehnen sind nicht zum Sitzen geeignet.  
Die maximale Belastbarkeit beträgt ca. 30 kg.

**Wahlweise im Sitzkomfort: Soft oder Federkern.**  
Bitte bei der Bestellung angeben.

Sofas mit Hockerabschluss	 C70R (re.)  C70L (li.)	 C80R (re.)  C80L (li.)	 C90R (re.)  C90L (li.)
Maße sind ca.-Maße	B 230, H 87, SH 46, T 103 cm	B 250, H 87, SH 46, T 103 cm	B 270, H 87, SH 46, T 103 cm
Artikel	Sofa, 2-sitzig, mit Hockerabschluss, Armlehne rechts oder links	Sofa, 2-sitzig, mit Hockerabschluss, Armlehne rechts oder links	Sofa, 3-sitzig, mit Hockerabschluss, Armlehne rechts oder links
Best.-Nr. 24400	C70R (re.) C70L (li.)	C80R (re.) C80L (li.)	C90R (re.) C90L (li.)

**Stoffgruppen**

SK 10			
SK 20			
SK 30			
SK 40			
SK 50			
SK 60			
SK 70			
SK 80			
SK 90			
SK 100			
SK 110			
SK 120			
Preis bei Stoffzugabe			
Bedarf uni (B 140 cm)	7,5 lfm	8,0 lfm	8,5 lfm


**JAB**

0			
---	--	--	--

**Ledergruppen**

LK 10			
LK 20			
LK 30			
LK 40			
LK 50			
LK 60			
LK 70			
LK 80			
LK 90			
LK 100			
LK 110			
LK 120			
Preis bei Lederzugabe			
Bedarf uni	14,0 m <sup>2</sup>	15,5 m <sup>2</sup>	17,0 m <sup>2</sup>

**Gegen Aufpreis:**

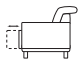
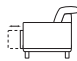
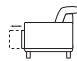
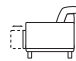
Best.-Nr. – Kopfstützenverstellung	KV2	KV2	KV2
Best.-Nr. – motorischer Sitzauszug 	–	–	–
Best.-Nr. – Echtholzsockel Nussbaum oder Eiche	SOE1	SOE1	SOE1

**Achtung:** Alle Höhenangaben beziehen sich auf die Fußhöhe 13 cm.

**Sitztiefe:** ca. 56 cm.

**Sitztiefe mit Funktion, ausfahrbare Liegefläche:** ca. 76 cm.

**Gesamthöhe, wenn Kopfteil oben:** ca. 102 cm.

Anreihelement, Anreihsofas				
Maße sind ca.-Maße	B 141, H 87, SH 46, T 103 cm	B 177, H 87, SH 46, T 103 cm	B 197, H 87, SH 46, T 103 cm	B 217, H 87, SH 46, T 103 cm
Artikel	Anreihelement, 2-sitzig (gegen Aufpreis motorischer Sitzauszug möglich)	Anreihsofa, 2-sitzig, Armlehne rechts oder links (Abb.) (gegen Aufpreis motorischer Sitzauszug möglich)	Anreihsofa, 2-sitzig, Armlehne rechts oder links (Abb.) (gegen Aufpreis motorischer Sitzauszug möglich)	Anreihsofa, 3-sitzig, Armlehne rechts oder links (Abb.) (gegen Aufpreis motorischer Sitzauszug möglich)
Best.-Nr. 24400	<b>N70K</b>	<b>N70R</b> (re.) <b>N70L</b> (li.)	<b>N80R</b> (re.) <b>N80L</b> (li.)	<b>N90R</b> (re.) <b>N90L</b> (li.)

#### Stoffgruppen

SK 10				
SK 20				
SK 30				
SK 40				
SK 50				
SK 60				
SK 70				
SK 80				
SK 90				
SK 100				
SK 110				
SK 120				
Preis bei Stoffzugabe				
Bedarf uni (B 140 cm)	6,0 lfm	7,0 lfm	7,5 lfm	8,0 lfm


#### JAB

0				
---	--	--	--	--

#### Ledergruppen

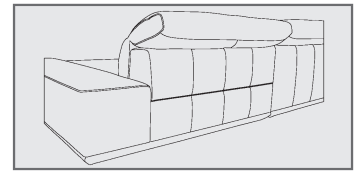
LK 10				
LK 20				
LK 30				
LK 40				
LK 50				
LK 60				
LK 70				
LK 80				
LK 90				
LK 100				
LK 110				
LK 120				
Preis bei Lederzugabe				
Bedarf uni	10,5 m <sup>2</sup>	13,0 m <sup>2</sup>	14,0 m <sup>2</sup>	15,5 m <sup>2</sup>

#### Gegen Aufpreis:

Best.-Nr. – Kopfstützenverstellung	<b>KV2</b>	<b>KV2</b>	<b>KV2</b>	<b>KV2</b>
Best.-Nr. – motorischer Sitzauszug 	<b>A02</b>	<b>A02</b>	<b>A02</b>	<b>A02</b>
Best.-Nr. – Echtholzsockel Nussbaum oder Eiche	<b>SOE1</b>	<b>SOE1</b>	<b>SOE1</b>	<b>SOE1</b>

**\*Achtung:**

Das große Longchair K105R/L kann aufgrund seiner Übergröße gegen Aufpreis als „zerlegter Artikel“ bestellt werden. Die Rückenoptik ändert sich dadurch. Bitte geben Sie die Bestellnummer KZB105R oder L an, wenn Sie dies wünschen. Wird keine Bestellnummer angegeben, wird der Artikel komplett montiert geliefert.



**Wahlweise im Sitzkomfort: Soft oder Federkern.**  
Bitte bei der Bestellung angeben.

Longchairs				
Maße sind ca.-Maße	B 110, H 87, SH 46, T 182 cm	B 130, H 87, SH 46, T 182 cm	B 145, H 87, SH 46, T 207 cm	B 145, H 87, SH 46, T 207 cm
Artikel	Longchair, Armlehne rechts oder links (Abb.)	Longchair, Armlehne rechts oder links (Abb.)	Longchair, Armlehne rechts oder links (Abb.)	Longchair, Armlehne rechts oder links (Abb.) (zerlegter Artikel)
Best.-Nr. 24400	<b>K70R</b> (re.) <b>K70L</b> (li.)	<b>K90R</b> (re.) <b>K90L</b> (li.)	<b>K105R</b> (re.) <b>K105L</b> (li.)	<b>KZB105R</b> (re.) <b>KZB105L</b> (li.)

**Stoffgruppen**

SK 10				
SK 20				
SK 30				
SK 40				
SK 50				
SK 60				
SK 70				
SK 80				
SK 90				
SK 100				
SK 110				
SK 120				
Preis bei Stoffzugabe				
Bedarf uni (B 140 cm)	5,5 lfm	6,0 lfm	7,5 lfm	8,0 lfm

**JAB**

0				
---	--	--	--	--

**Ledergruppen**

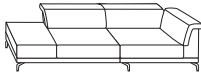
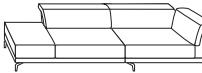
LK 10				
LK 20				
LK 30				
LK 40				
LK 50				
LK 60				
LK 70				
LK 80				
LK 90				
LK 100				
LK 110				
LK 120				
Preis bei Lederzugabe				
Bedarf uni	10,5 m <sup>2</sup>	12,0 m <sup>2</sup>	14,5 m <sup>2</sup>	15,0 m <sup>2</sup>

**Gegen Aufpreis:**

Best.-Nr. – Kopfstützenverstellung	<b>KV1</b>	<b>KV1</b>	<b>KV1</b>	<b>KV1</b>
Best.-Nr. – motorischer Sitzauszug	–	–	–	–
Best.-Nr. – Echtholzsockel Nussbaum oder Eiche	<b>SOE1</b>	<b>SOE1</b>	<b>SOE1</b>	<b>SOE1</b>

**Achtung:** Alle Höhenangaben beziehen sich auf die Fußhöhe 13 cm.  
**Sitztiefe:** ca. 56 cm.  
**Sitztiefe mit Funktion, ausfahrbare Liegefläche:** ca. 76 cm.  
**Gesamthöhe, wenn Kopfteil oben:** ca. 102 cm.

**Wahlweise im Sitzkomfort: Soft oder Federkern.**  
**Bitte bei der Bestellung angeben.**

<b>Ecksofas</b>			
Maße sind ca.-Maße	B 103, H 87, SH 46, T 227 cm	B 103, H 87, SH 46, T 237 cm	
Artikel	Ecksofa, fester Hocker rechts oder links (Abb.)	Ecksofa, fester Hocker rechts oder links (Abb.)	
Best.-Nr. <b>24400</b>	<b>EG70R</b> (re.) <b>EG70L</b> (li.)	<b>EG80R</b> (re.) <b>EG80L</b> (li.)	

**Stoffgruppen**

SK 10			
SK 20			
SK 30			
SK 40			
SK 50			
SK 60			
SK 70			
SK 80			
SK 90			
SK 100			
SK 110			
SK 120			
Preis bei Stoffzugabe			
Bedarf uni (B 140 cm)	8,0 lfm	8,0 lfm	


**JAB**

0			
---	--	--	--

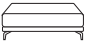
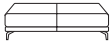
**Ledergruppen**

LK 10			
LK 20			
LK 30			
LK 40			
LK 50			
LK 60			
LK 70			
LK 80			
LK 90			
LK 100			
LK 110			
LK 120			
Preis bei Lederzugabe			
Bedarf uni	15,0 m <sup>2</sup>	15,5 m <sup>2</sup>	

**Gegen Aufpreis:**

Best.-Nr. – Kopfstützenverstellung	<b>KV3</b>	<b>KV3</b>	
Best.-Nr. – motorischer Sitzauszug 	-	-	
Best.-Nr. – Echtholzsockel Nussbaum oder Eiche	<b>SOE1</b>	<b>SOE1</b>	



<b>Hocker</b>			
Maße sind ca.-Maße	B 90, H 46, SH 46, T 60 cm	B 140, H 46, SH 46, T 60 cm	
Artikel	Hocker	Hocker	
Best.-Nr. <b>24400</b>	<b>G90</b>	<b>G140</b>	

**Stoffgruppen**

SK 10			
SK 20			
SK 30			
SK 40			
SK 50			
SK 60			
SK 70			
SK 80			
SK 90			
SK 100			
SK 110			
SK 120			
Preis bei Stoffzugabe			
Bedarf uni (B 140 cm)	2,0 lfm	3,5 lfm	


**JAB**

0			
---	--	--	--

**Ledergruppen**

LK 10			
LK 20			
LK 30			
LK 40			
LK 50			
LK 60			
LK 70			
LK 80			
LK 90			
LK 100			
LK 110			
LK 120			
Preis bei Lederzugabe			
Bedarf uni	3,0 m <sup>2</sup>	4,5 m <sup>2</sup>	

**Gegen Aufpreis:**


Best.-Nr. – Rollen	<b>RO</b>	<b>RO</b>	
Best.-Nr. – motorischer Sitzauszug 	-	-	
Best.-Nr. – Echtholzsockel Nussbaum oder Eiche	<b>SOE2</b>	<b>SOE2</b>	

**Achtung:** Alle Höhenangaben beziehen sich auf die Fußhöhe 13 cm.

**Sitztiefe:** ca. 56 cm.

**Sitztiefe mit Funktion, ausfahrbare Liegefläche:** ca. 76 cm.

**Gesamthöhe, wenn Kopfteil oben:** ca. 102 cm.

<b>Kissen, Sockelfuß</b>			
Maße sind ca.-Maße	B 70, H 8, T 70 cm		
Artikel	Kissen	Sockelfuß, wenn man 2 Anreihsofas miteinander kombinieren möchte (N70K, N70R, N70L, N80R, N80L, N90R, N90L)	
Best.-Nr. <b>24400</b>	<b>U69</b>	<b>Z</b>	

#### Stoffgruppen

SK 10			
SK 20			
SK 30			
SK 40			
SK 50			
SK 60			
SK 70			
SK 80			
SK 90			
SK 100			
SK 110			
SK 120			
Preis bei Stoffzugabe			
Bedarf uni (B 140 cm)	2,0 lfm	-	


#### JAB

0			
---	--	--	--

#### Ledergruppen

LK 10			
LK 20			
LK 30			
LK 40			
LK 50			
LK 60			
LK 70			
LK 80			
LK 90			
LK 100			
LK 110			
LK 120			
Preis bei Lederzugabe			
Bedarf uni	2,5 m <sup>2</sup>	-	

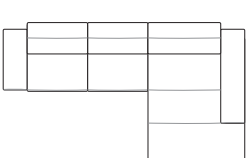
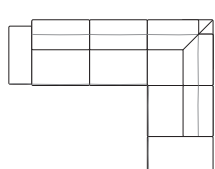
#### Gegen Aufpreis:

Best.-Nr. – Kopfstützenverstellung	-	-	
Best.-Nr. – motorischer Sitzauszug 	-	-	
Best.-Nr. – Echtholzsockel Nussbaum oder Eiche	-	-	

**Achtung:**

Die Rückenlehnen sind nicht zum Sitzen geeignet.  
Die maximale Belastbarkeit beträgt ca. 30 kg.

**Wahlweise im Sitzkomfort: Soft oder Federkern.**  
Bitte bei der Bestellung angeben.

Zusammenstellungen		
Maße sind ca.-Maße	342 x 207 cm	300 x 237 cm
Artikel	Anreihsofa, 2-sitzig, Armlehne rechts oder links (Abb.) – Longchair, Armlehne rechts (Abb.) oder links <b>(gegen Aufpreis motorischer Sitzauszug möglich)</b>	Anreihsofa, 2-sitzig, Armlehne rechts oder links (Abb.) – Ecksofa, fester Hocker rechts (Abb.) oder links <b>(gegen Aufpreis motorischer Sitzauszug möglich)</b>
Best.-Nr. 24400	<b>N80L – K105R</b> (Abb.) <b>K105L – N80R</b> (spiegelbildlich)	<b>N80L – EG80R</b> (Abb.) <b>EG80L – N80R</b> (spiegelbildlich)

**Stoffgruppen**

SK 10		
SK 20		
SK 30		
SK 40		
SK 50		
SK 60		
SK 70		
SK 80		
SK 90		
SK 100		
SK 110		
SK 120		
Preis bei Stoffzugabe		
Bedarf uni (B 140 cm)	15,0 lfm	15,5 lfm


**JAB**

0		
---	--	--

**Ledergruppen**

LK 10		
LK 20		
LK 30		
LK 40		
LK 50		
LK 60		
LK 70		
LK 80		
LK 90		
LK 100		
LK 110		
LK 120		
Preis bei Lederzugabe		
Bedarf uni	28,5 m <sup>2</sup>	29,5 m <sup>2</sup>

**Gegen Aufpreis:**

Best.-Nr. – Kopfstützenverstellung	<b>KV2 + KV1</b>	<b>KV2 + KV3</b>
Best.-Nr. – motorischer Sitzauszug 	<b>A02</b>	<b>A02</b>
Best.-Nr. – Echtholzsockel Nussbaum oder Eiche	<b>SOE1</b>	<b>SOE1</b>

## Programmbesonderheiten, Programminformationen Sessel 14950

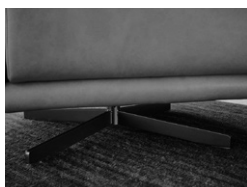
### Querschnitt und Beschreibung



- ① Gestell: Buche-Holzkonstruktion.
- ② Unterfederung Sitz: mit dauerelastischen Wellenfedern.
- ③ Polsteraufbau Sitz: Ergo-PUR-Schaum (RG 35 / SH 33), eingearbeiteter Federkern mit Diolenabdeckung.
- ④ Unterfederung Rücken: flexible Polstergurte.
- ⑤ Polsteraufbau Rücken: Ergo-PUR-Schaum (RG 20 / SH 20).

Das Design des hier abgebildeten Querschnitts entspricht nicht dem Modell dieses Katalogblattes.

### 1 Fußvariante



#### F 2E

4-Sternfuß,  
Stahl nickel-satiniert (Standard),  
verschiedene Metallfarben

#### Metallfarben:

Bitte gib die gewünschte Farbe (siehe Seite 2) bei der Bestellung mit an.

#### ■ Verarbeitung von Leder und Stoff:

Die Verarbeitung von Zier-, Kapp- oder Doppelnähten kann in der Stoff- oder Lederausführung unterschiedlich ausfallen. Es besteht die Möglichkeit, dass bei der Stoffausführung die Nähte entfallen bzw. durch einfache Nähte ersetzt werden, da aufgrund der Stoffbreite z. B. ein Verschneiden der Rückenpartie nicht notwendig ist.

#### ■ Kontrastfaden:

Das Programm ist in einigen Lederqualitäten bzw. in einigen Lederfarben mit farblich abgesetztem Kontrastfaden lieferbar, siehe hierzu KF-Bügel im Stoff-/Lederwagen. Bitte immer die KF-Nummer angeben, da sonst Ton in Ton geliefert wird.

#### ■ Wellenbildung:

Durch die unterschiedlichen Beschaffenheiten der Bezugsmaterialien und der verarbeiteten Polsterwatte neigt dieses leger verarbeitete Modell zur Wellenbildung. Unterstützt wird diese Entwicklung dadurch, dass Stoff und Leder sich unter Einfluss von Körperwärme, Körperfeuchtigkeit und Körpergewicht mehr oder minder dehnen und dadurch „Wellen“ bilden. Wellen, welche durch die Dehnungseigenschaften der verwendeten Stoffe, Leder oder aufgrund großer Polsterflächen entstehen, stellen keinen Sachmangel dar. Es handelt sich um einen natürlichen Vorgang, der als Charaktereigenschaft leger verarbeiteter Modelle zu sehen ist.

#### ■ Polsteraufbau:

Besonders leger: Eine besonders legere Polsterung zeichnet sich durch eine superweiche, softige Oberfläche aus. Die Bezüge können schon im Neuzustand ein ausgeprägtes Wellenbild auf Sitz, Rücken und Armlehnen zeigen. Sitzabdrücke sind warentypisch. Bei hochwertigen Polsterungen mit Kammersteppung, wie sie hier zum Einsatz kommen, ermöglicht eine flexible Mischung aus losem Füllmaterial die punktuelle Anpassung an den Körper. Damit der Inhalt nicht „wandert“, sind die Füllungen in Kammern verarbeitet. Diese zeichnen sich ja nach Bezugsart mehr oder minder stark ab. Sitzabdrücke sind warentypisch.

#### ■ Alle angegebenen Maße sind ca.-Maße in cm. Änderungen behalten wir uns vor.

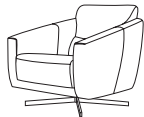

**Die Maße sind in Breite/Höhe/Sitzhöhe/Tiefe angegeben.**

Sitztiefe ca. 51 cm

#### ■ Bestell-Checkliste:

- Bezug (siehe Bestellhinweise)
- Metallfarbe der Füße
- Kontrastfaden



<b>Sessel, Hocker</b>		
Maße sind ca.-Maße	B 85, H 85, SH 45, T 92 cm	B 60, H 45, SH 45, T 60 cm
Artikel	Einzelstuhl, drehbar	Einzelhocker
Best.-Nr. <b>14950</b>	<b>ME55</b>	<b>GE55</b>

**Stoffgruppen**

SK 10		
SK 20		
SK 30		
SK 40		
SK 50		
SK 60		
SK 70		
SK 80		
SK 90		
SK 100		
SK 110		
SK 120		
Preis bei Stoffzugabe		
Bedarf uni (B 140 cm)	4,0 lfm	2,0 lfm

**JAB**

0		
---	--	--

**Ledergruppen**

LK 10		
LK 20		
LK 30		
LK 40		
LK 50		
LK 60		
LK 70		
LK 80		
LK 90		
LK 100		
LK 110		
LK 120		
Preis bei Lederzugabe		
Bedarf uni	7,0 m <sup>2</sup>	3,0 m <sup>2</sup>

Bilder





**Musterring**

Musterring International  
Josef Höner GmbH & Co. KG  
Hauptstr. 134-140  
33378 Rheda-Wiedenbrück

- Tel.: +49 (0)5242 592-01
- E-Mail: [service@musterring.de](mailto:service@musterring.de)
- Web / Blog: [www.musterring.com](http://www.musterring.com)
- Instagram: [www.instagram.com/Musterring](https://www.instagram.com/Musterring)
- Facebook: [www.facebook.com/Musterring](https://www.facebook.com/Musterring)