

Möbel LETZ

Finden und Wohlfühlen



Typenplan

MR 2490 von Musterring - Ecksofa Ausführung links ivory

Wichtiger Hinweis für Sie

Etwaige Hinweise des Herstellers in dieser Produktinformation, die sich auf die Gewährleistung beziehen, haben für Sie keinerlei Bindungswirkung und können von Ihnen ignoriert werden. Ihre gesetzlichen Gewährleistungsrechte als Verbraucher uns gegenüber, als Ihrem Verkäufer, werden dadurch in keiner Weise berührt oder eingeschränkt. Sie können sich wegen aller Mängel jederzeit an uns wenden. Darüber hinaus gehende Herstellergarantien bleiben

Möbel Letz GmbH
Am Gewerbepark 11
06895 Zahna-Elster

Tel.: 035383 - 6018 50

Fax.: 035383 - 6018 17

Musterring

MR 2490

___ TYPENLISTE



du
bist
zuhause



D

- Produktveränderungen und Qualitätsverbesserungen im Sinne des technischen Fortschrittes oder zum Erhalt der Lieferfähigkeit (Form/Farbe/Funktion usw.) bzw. die Korrektur von irrtümlichen Angaben behalten wir uns vor.
- Planbar mit Planungs-Software *furplan*.


Musterring



Musterring

dein Partner für ein Zuhause,
das so einzigartig ist wie du selbst

Für alle größeren Programme sind Prospekte erhältlich, für komplexe Programme hält Musterring detaillierte Montageanleitungen bereit. Auch der Blick ins Internet lohnt sich: Unter www.musterring.com findet sich eine Fülle an hilfreichen Informationen.



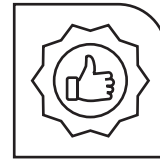
Unser Service

Wir wollen, dass dein Zuhause perfekt wird. Deshalb sind wir am Servicetelefon und an 550 Standorten weltweit für dich da. Und unser CAD-Planungsservice hilft dir gern bei deiner Wunschrichtung.



Unsere Nachhaltigkeit

Wir übernehmen Verantwortung: für dich, für uns, für unseren Planeten. Deshalb setzen wir auf ressourceneffiziente Produktionsmethoden ohne lange Lieferketten und Lagerhaltung.



Unsere Qualität

Wer sich einmal sein Lieblings-Zuhause eingerichtet hat, der möchte es möglichst lang genießen. Hier kommt unsere Leidenschaft für Qualität ins Spiel: Wir prüfen unsere Produkte ausgiebig, bevor wir sie dir anbieten. Das verbrieft wir mit dem Musterring Garantiezertifikat und einer Garantie von 5 Jahren.

Du hast Fragen zu Kollektion oder Qualität?

Du benötigst Stoffmuster oder Info-Materialien?

Unser Service hilft gerne weiter:

Telefon:
+49 (0)5242 592260
E-Mail:
service@musterring.de

Du erreichst uns montags bis freitags, 8:00–17:00 Uhr



Deine Individualität

Wir finden, ein Zuhause sollte man ganz nach seinen Vorstellungen gestalten können. Dafür steht dir bei uns eine ganze Welt an Farben, Formen und Materialien zur Verfügung. Werde zum Designer deines eigenen Wohn-Ichs.



Deine Möbelpflege

Wir möchten, dass du lange Freude an deinen Möbeln hast. Deshalb halten wir unter www.musterring-care.com eine große Auswahl an Pflegemitteln bereit – alle dermatologisch getestet und gesundheitlich unbedenklich.

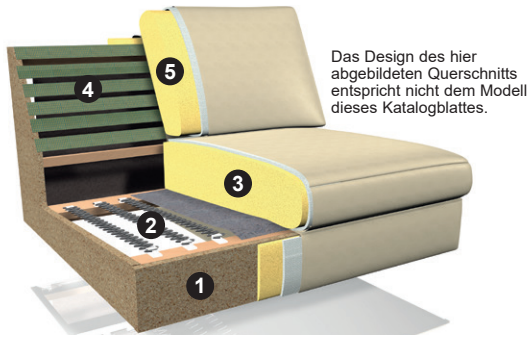


Musterring



Programmbesonderheiten, Programminformationen

Querschnitt und Beschreibung



- ① Gestell: Buche-Holzkonstruktion.
- ② Unterfederung Sitz: mit dauerelastischen Wellenfedern.
- ③ Polsteraufbau Sitz: aus hochwertigem Gemisch aus Polyesterfasern und Schaumstoffstäbchen (RG 30 / SH 45) oder Federkern.
- ④ Unterfederung Rücken: flexible Polstergurte.
- ⑤ Polsteraufbau Rücken: aus hochwertigem Gemisch aus Polyesterfasern und Schaumstoffstäbchen.

Programmübersicht

■ Vorschläge	Seite 7
■ Sofas	Seite 8
■ Sofas mit Hockerabschluss	Seite 9
■ Anreihsofas	Seite 10
■ Longchairs	Seite 11
■ Ecksofas	Seite 12
■ Hocker	Seite 13
■ Kissen, Sockelfuß	Seite 14
■ Zusammenstellungen	Seite 15
■ Programmbesonderheiten Sessel	Seite 16
■ Sessel, Hocker	Seite 17
■ Bilder	Seite 18

2 verschiedene Fußvarianten

Das Modell ist aufgrund der beiden verfügbaren Fußhöhen in unterschiedlichen Sitz- und Rückenhöhen lieferbar. Die Fußausführung muss angegeben werden.

Fußhöhe 13 cm → Sitzhöhe 46 cm



F C3
Metallfuß,
verschiedene
Metallfarben



F 7P
Metallfuß,
verschiedene
Metallfarben

Fußhöhe 15 cm → Sitzhöhe 48 cm



F C4
Metallfuß,
verschiedene
Metallfarben



F 7Q
Metallfuß,
verschiedene
Metallfarben



RO

Alle Hocker können gegen Aufpreis mit Rollen ausgestattet werden.

Die Best.-Nr. lautet **RO**.

Zwei Rollen sind fixierbar.
Bitte beachte, dass die Rollen in zwei verschiedenen Höhen lieferbar sind.

Metallfarben:

Der Metallfuß F C3/F C4 und F 7P/F 7Q ist in verschiedenen Metallfarben lieferbar. Bitte gib die gewünschte Farbe bei der Bestellung mit an.



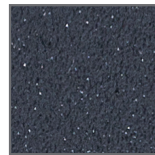
M20
Chrom
glänzend



M21
silber



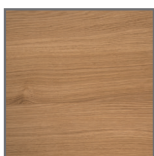
M56
bronze



M99
schwarz

Sichtholzsockel

Der Sichtholzsockel kann mit dem ausgewählten Leder oder Stoff bezogen geliefert werden. Bitte bei der Bestellung mit angeben. Gegen Aufpreis ist der Sockel in Echtholz Eiche oder Nussbaum erhältlich. Best.-Nr. = SOE1, SOE2.



Eiche



Nussbaum



Programmbesonderheiten, Programminformationen

2 Sitzkomfortvarianten (preisgleich)



Soft

Hochwertiges Gemisch aus Polyesterfasern und Schaumstoffstäbchen (RG 30/SH 45).

Dieses Modell ist in verschiedenen Sitzkomforts erhältlich.

Komfort SOFT besteht aus einem hochwertigen Gemisch aus Fasern und Schaumstoffstäbchen im Sitz.

Komfort FEDERKERN entsteht durch einen in ergoPUR-Schaum eingearbeiteten Federkern.

Bitte bei der Bestellung angeben.



Federkern

Qualität	Stoffklasse	Qualität	Stoffklasse
R	SK 10	M	SK 70
S	SK 20	A	SK 80
T	SK 30	B	SK 90
V	SK 40	C	SK 100
W, O	SK 50	D	SK 110
Y	SK 60	H	SK 120

Qualität	Lederklasse	Qualität	Lederklasse
unbelegt	LK 10	Z84, Z85	LK 70
unbelegt	LK 20	Z83	LK 80
Z59	LK 30	unbelegt	LK 90
Z66	LK 40	unbelegt	LK 100
Z69, Z73, Z78	LK 50	unbelegt	LK 110
Z75, Z77	LK 60	unbelegt	LK 120

- **Rückenspannteile, Seitenwangen:** Alle Teile sind im Rücken echt bezogen. Gegen Aufpreis sind die Seitenwangen im Original-Bezug statt Spannstoff lieferbar.
- **Verarbeitung von Leder und Stoff:** Die Verarbeitung von Zier-, Kapp- oder Doppelnähten kann in der Stoff- oder Lederausführung unterschiedlich ausfallen. Es besteht die Möglichkeit, dass bei der Stoffausführung die Nähte entfallen bzw. durch einfache Nähte ersetzt werden, da aufgrund der Stoffbreite z. B. ein Verschneiden der Rückenpartie nicht notwendig ist.
- **Kontrastfaden:** Das Programm ist in einigen Lederqualitäten bzw. in einigen Lederfarben mit farblich abgesetztem Kontrastfaden lieferbar, siehe hierzu KF-Bügel im Stoff-/Lederwagen. Bitte immer die KF-Nummer angeben, da sonst Ton in Ton geliefert wird.
- **Farbabweichungen:** Die Struktur vom Naturmaterial Holz ist von Lieferung zu Lieferung sehr unterschiedlich. Lieferungen nach Farbmuster sind daher grundsätzlich von Reklamationen und Umtausch ausgeschlossen. Wir bemühen uns um eine bestmögliche Übereinstimmung.
- **Flexibles Kopfteil:** Alle Artikel können gegen Aufpreis mit einer Kopfbügelverstellung mit Rasterfunktion ausgestattet werden. Best.-Nr. = KV1, KV2, KV3. Ohne Kopfbügelverstellung ist der Rücken nach unten geklappt und fest.
- **Longchair K105R/L:** Das große Longchair K105R/L kann aufgrund seiner Übergröße gegen Aufpreis als „zerlegter Artikel“ bestellt werden. Bitte gib die Bestellnummer KZB105R oder L an, wenn du dieses wünschst. Wird keine Bestellnummer angegeben, wird der Artikel komplett montiert geliefert.
- **Ausfahrbare Liegefläche:** Einige Artikel können gegen Aufpreis mit einem motorischen Sitzauszug ausgestattet werden. Die Gesamttiefe verlängert sich. Der Touch-Sensor befindet sich zwischen Sitzkissen und Seitenteil. Best.-Nr. = A02.
- **Fuß- und Sitzhöhen:** Das Modell ist aufgrund der beiden verfügbaren Fußhöhen in unterschiedlichen Sitz- und Rückenhöhen lieferbar. Die Fußausführung muss angegeben werden.
- **Wellenbildung:** Durch die unterschiedlichen Beschaffenheiten der Bezugsmaterialien und der verarbeiteten Polsterwatte neigt dieses leger verarbeitete Modell zur Wellenbildung. Unterstützt wird diese Entwicklung dadurch, dass Stoff und Leder sich unter Einfluss von Körperwärme, Körperfeuchtigkeit und Körpergewicht mehr oder minder dehnen und dadurch „Wellen“ bilden. Wellen, welche durch die Dehnungseigenschaften der verwendeten Stoffe, Leder oder aufgrund großer Polsterflächen entstehen, stellen keinen Sachmangel dar. Es handelt sich um einen natürlichen Vorgang, der als Charaktereigenschaft leger verarbeiteter Modelle zu sehen ist.

Programmbesonderheiten, Programminformationen

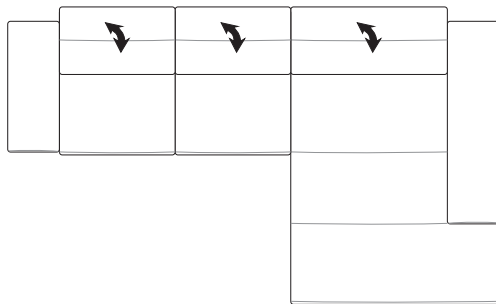
- **Polsteraufbau:** Bei diesem Modell wurden im Sitz und Rücken Kammerkissen verarbeitet, welche mit einem hochwertigen Gemisch aus Polyesterfasern und Schaumstoffstäbchen gefüllt sind. Dies kann zur Abzeichnung der einzelnen Kammern führen und ist eine warentypische Eigenschaft.
Besonders leger: Eine besonders legere Polsterung zeichnet sich durch eine superweiche, softige Oberfläche aus. Die Bezüge können schon im Neuzustand ein ausgeprägtes Wellenbild auf Sitz, Rücken und Armlehnen zeigen. Sitzabdrücke sind warentypisch. Bei hochwertigen Polsterungen mit Kammersteppung, wie sie hier zum Einsatz kommen, ermöglicht eine flexible Mischung aus losem Füllmaterial die punktuelle Anpassung an den Körper. Damit der Inhalt nicht „wandert“, sind die Füllungen in Kammern verarbeitet. Diese zeichnen sich ja nach Bezugsart mehr oder minder stark ab. Sitzabdrücke sind warentypisch.
- **Bestell-Checkliste:**
 - Zusammenstellung und Bezug
 - Flexibles Kopfteil manuell (gegen Aufpreis)
 - Sitzauszug motorisch (gegen Aufpreis)
 - Polsteraufbau SOFT oder FEDERKERN (ohne Aufpreis)
 - K 105R/L als „zerlegter Artikel“ (gegen Aufpreis)
 - Sockelausführung und Farbe (Eiche/Nussbaum gegen Aufpreis)
 - Fußausführung
 - Fußhöhe
 - Metallfarbe für Füße
 - Stellskizze
 - Hocker
 - Kontrastfaden
- **Die warentypischen Produkteigenschaften sowie wichtige Hinweise zum Schutz deiner Fußböden entnehmen bitte der Gebrauchs- und Pflegeanleitung (www.musterring.com). Für nutzungsbedingte Eindrücke oder Abriebspuren auf empfindlichen Böden wird keine Haftung übernommen.**

Empfohlene Pflegesets (www.musterring-care.com):

- Stoffe (außer JAB): **3001** Textil- und Microfaser-Pflegeset
- JAB-Stoffe: Destilliertes Wasser
- Leder (außer Z78, Z83, Z85): **1001** Neuleder-Pflegeset 0-2 Jahre
- Leder (außer Z78, Z83, Z85): **1002** Leder-Pflegeset mit UV-Schutz ab 2 Jahre
- Leder (außer Z78, Z83, Z85): **1003** Leder-Reinigerset
- Leder Z78, Z83, Z85: **2003** Leder-Pflegeset Vintage-/Rauleder

Zusammenstellungen

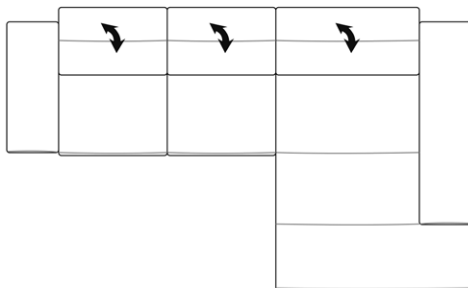
(preisgleich auch spiegelbildlich möglich)

Best.-Nr. / Maße
Beschreibung**Vorschlag 1****Ledergruppe LK 50**

bestehend aus:

N80L Anreihsofa, 2-sitzig,
Armlehne links (B 197 cm)**K105R** Longchair, Armlehne rechts (B 145 cm)

Schenkelmaß ca. 342 x 207 cm

K105L – N80R (spiegelbildliche Version)**Gegen Aufpreis:****A02** motorischer Sitzauszug**KV1** Kopfstützenverstellung**KV2** Kopfstützenverstellung**Vorschlag 2****Stoffgruppe SK 10**

bestehend aus:

N70L Anreihsofa, 2-sitzig,
Armlehne links (B 177 cm)**K90R** Longchair, Armlehne rechts (B 130 cm)

Schenkelmaß ca. 307 x 182 cm

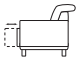
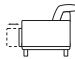
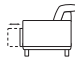
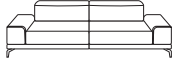
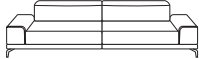
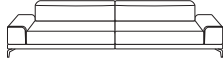
K90L – N70R (spiegelbildliche Version)**Gegen Aufpreis:****A02** motorischer Sitzauszug**KV1** Kopfstützenverstellung**KV2** Kopfstützenverstellung

Achtung: Alle Höhenangaben beziehen sich auf die Fußhöhe 13 cm.

Sitztiefe: ca. 56 cm.

Sitztiefe mit Funktion, ausfahrbare Liegefläche: ca. 76 cm.

Gesamthöhe, wenn Kopfteil oben: ca. 102 cm.

Sofas			
			
Maße sind ca.-Maße	B 213, H 87, SH 46, T 103 cm	B 233, H 87, SH 46, T 103 cm	B 253, H 87, SH 46, T 103 cm
Artikel	Sofa, 2-sitzig (gegen Aufpreis motorischer Sitzauszug möglich)	Sofa, 2-sitzig (gegen Aufpreis motorischer Sitzauszug möglich)	Sofa, 3-sitzig (gegen Aufpreis motorischer Sitzauszug möglich)
Best.-Nr. 24400	N70	N80	N90

Stoffgruppen

SK 10			
SK 20			
SK 30			
SK 40			
SK 50			
SK 60			
SK 70			
SK 80			
SK 90			
SK 100			
SK 110			
SK 120			
Preis bei Stoffzugabe			
Bedarf uni (B 140 cm)	8,0 lfm	8,5 lfm	9,0 lfm


JAB

0			
---	--	--	--

Ledergruppen

LK 10			
LK 20			
LK 30			
LK 40			
LK 50			
LK 60			
LK 70			
LK 80			
LK 90			
LK 100			
LK 110			
LK 120			
Preis bei Lederzugabe			
Bedarf uni	15,0 m ²	16,5 m ²	17,5 m ²


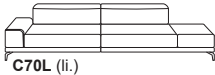
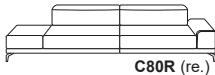
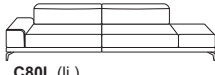

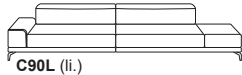
Gegen Aufpreis:

Best.-Nr. – Kopfstützenverstellung	KV2	KV2	KV2
Best.-Nr. – motorischer Sitzauszug 	A02	A02	A02
Best.-Nr. – Echtholzsockel Nussbaum oder Eiche	SOE1	SOE1	SOE1

Achtung:

Die Rückenlehnen sind nicht zum Sitzen geeignet.
Die maximale Belastbarkeit beträgt ca. 30 kg.

Wahlweise im Sitzkomfort: Soft oder Federkern.
Bitte bei der Bestellung angeben.

Sofas mit Hockerabschluss	 C70R (re.)  C70L (li.)	 C80R (re.)  C80L (li.)	 C90R (re.)  C90L (li.)
Maße sind ca.-Maße	B 230, H 87, SH 46, T 103 cm	B 250, H 87, SH 46, T 103 cm	B 270, H 87, SH 46, T 103 cm
Artikel	Sofa, 2-sitzig, mit Hockerabschluss, Armlehne rechts oder links	Sofa, 2-sitzig, mit Hockerabschluss, Armlehne rechts oder links	Sofa, 3-sitzig, mit Hockerabschluss, Armlehne rechts oder links
Best.-Nr. 24400	C70R (re.) C70L (li.)	C80R (re.) C80L (li.)	C90R (re.) C90L (li.)

Stoffgruppen

SK 10			
SK 20			
SK 30			
SK 40			
SK 50			
SK 60			
SK 70			
SK 80			
SK 90			
SK 100			
SK 110			
SK 120			
Preis bei Stoffzugabe			
Bedarf uni (B 140 cm)	7,5 lfm	8,0 lfm	8,5 lfm


JAB

0			
---	--	--	--

Ledergruppen

LK 10			
LK 20			
LK 30			
LK 40			
LK 50			
LK 60			
LK 70			
LK 80			
LK 90			
LK 100			
LK 110			
LK 120			
Preis bei Lederzugabe			
Bedarf uni	14,0 m ²	15,5 m ²	17,0 m ²

Gegen Aufpreis:

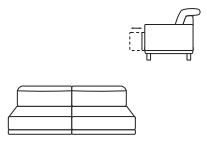
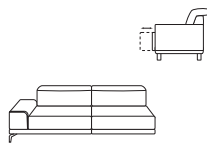
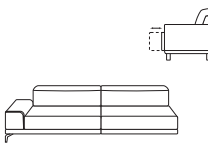
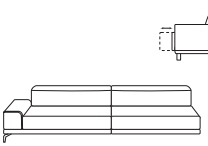
Best.-Nr. – Kopfstützenverstellung	KV2	KV2	KV2
Best.-Nr. – motorischer Sitzauszug 	–	–	–
Best.-Nr. – Echtholzsockel Nussbaum oder Eiche	SOE1	SOE1	SOE1

Achtung: Alle Höhenangaben beziehen sich auf die Fußhöhe 13 cm.

Sitztiefe: ca. 56 cm.

Sitztiefe mit Funktion, ausfahrbare Liegefläche: ca. 76 cm.

Gesamthöhe, wenn Kopfteil oben: ca. 102 cm.

Anreihelement, Anreihsofas				
Maße sind ca.-Maße	B 141, H 87, SH 46, T 103 cm	B 177, H 87, SH 46, T 103 cm	B 197, H 87, SH 46, T 103 cm	B 217, H 87, SH 46, T 103 cm
Artikel	Anreihelement, 2-sitzig (gegen Aufpreis motorischer Sitzauszug möglich)	Anreihsofa, 2-sitzig, Armlehne rechts oder links (Abb.) (gegen Aufpreis motorischer Sitzauszug möglich)	Anreihsofa, 2-sitzig, Armlehne rechts oder links (Abb.) (gegen Aufpreis motorischer Sitzauszug möglich)	Anreihsofa, 3-sitzig, Armlehne rechts oder links (Abb.) (gegen Aufpreis motorischer Sitzauszug möglich)
Best.-Nr. 24400	N70K	N70R (re.) N70L (li.)	N80R (re.) N80L (li.)	N90R (re.) N90L (li.)

Stoffgruppen

SK 10				
SK 20				
SK 30				
SK 40				
SK 50				
SK 60				
SK 70				
SK 80				
SK 90				
SK 100				
SK 110				
SK 120				
Preis bei Stoffzugabe				
Bedarf uni (B 140 cm)	6,0 lfm	7,0 lfm	7,5 lfm	8,0 lfm


JAB

0				
---	--	--	--	--

Ledergruppen

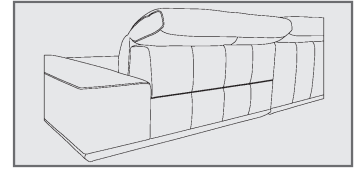
LK 10				
LK 20				
LK 30				
LK 40				
LK 50				
LK 60				
LK 70				
LK 80				
LK 90				
LK 100				
LK 110				
LK 120				
Preis bei Lederzugabe				
Bedarf uni	10,5 m ²	13,0 m ²	14,0 m ²	15,5 m ²

Gegen Aufpreis:

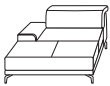
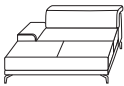
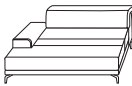
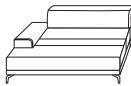
Best.-Nr. – Kopfstützenverstellung	KV2	KV2	KV2	KV2
Best.-Nr. – motorischer Sitzauszug 	A02	A02	A02	A02
Best.-Nr. – Echtholzsockel Nussbaum oder Eiche	SOE1	SOE1	SOE1	SOE1

***Achtung:**

Das große Longchair K105R/L kann aufgrund seiner Übergröße gegen Aufpreis als „zerlegter Artikel“ bestellt werden. Die Rückenoptik ändert sich dadurch. Bitte geben Sie die Bestellnummer KZB105R oder L an, wenn Sie dies wünschen. Wird keine Bestellnummer angegeben, wird der Artikel komplett montiert geliefert.



Wahlweise im Sitzkomfort: Soft oder Federkern.
Bitte bei der Bestellung angeben.

Longchairs				
Maße sind ca.-Maße	B 110, H 87, SH 46, T 182 cm	B 130, H 87, SH 46, T 182 cm	B 145, H 87, SH 46, T 207 cm	B 145, H 87, SH 46, T 207 cm
Artikel	Longchair, Armlehne rechts oder links (Abb.)	Longchair, Armlehne rechts oder links (Abb.)	Longchair, Armlehne rechts oder links (Abb.)	Longchair, Armlehne rechts oder links (Abb.) (zerlegter Artikel)
Best.-Nr. 24400	K70R (re.) K70L (li.)	K90R (re.) K90L (li.)	K105R (re.) K105L (li.)	KZB105R (re.) KZB105L (li.)

Stoffgruppen

SK 10				
SK 20				
SK 30				
SK 40				
SK 50				
SK 60				
SK 70				
SK 80				
SK 90				
SK 100				
SK 110				
SK 120				
Preis bei Stoffzugabe				
Bedarf uni (B 140 cm)	5,5 lfm	6,0 lfm	7,5 lfm	8,0 lfm


JAB

0				
---	--	--	--	--

Ledergruppen

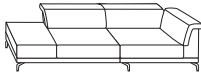
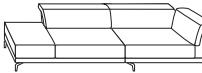
LK 10				
LK 20				
LK 30				
LK 40				
LK 50				
LK 60				
LK 70				
LK 80				
LK 90				
LK 100				
LK 110				
LK 120				
Preis bei Lederzugabe				
Bedarf uni	10,5 m ²	12,0 m ²	14,5 m ²	15,0 m ²

Gegen Aufpreis:

Best.-Nr. – Kopfstützenverstellung	KV1	KV1	KV1	KV1
Best.-Nr. – motorischer Sitzauszug 	–	–	–	–
Best.-Nr. – Echtholzsockel Nussbaum oder Eiche	SOE1	SOE1	SOE1	SOE1

Achtung: Alle Höhenangaben beziehen sich auf die Fußhöhe 13 cm.
Sitztiefe: ca. 56 cm.
Sitztiefe mit Funktion, ausfahrbare Liegefläche: ca. 76 cm.
Gesamthöhe, wenn Kopfteil oben: ca. 102 cm.

Wahlweise im Sitzkomfort: Soft oder Federkern.
Bitte bei der Bestellung angeben.

Ecksofas			
Maße sind ca.-Maße	B 103, H 87, SH 46, T 227 cm	B 103, H 87, SH 46, T 237 cm	
Artikel	Ecksofa, fester Hocker rechts oder links (Abb.)	Ecksofa, fester Hocker rechts oder links (Abb.)	
Best.-Nr. 24400	EG70R (re.) EG70L (li.)	EG80R (re.) EG80L (li.)	

Stoffgruppen

SK 10			
SK 20			
SK 30			
SK 40			
SK 50			
SK 60			
SK 70			
SK 80			
SK 90			
SK 100			
SK 110			
SK 120			
Preis bei Stoffzugabe			
Bedarf uni (B 140 cm)	8,0 lfm	8,0 lfm	


JAB

0			
---	--	--	--

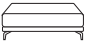
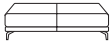
Ledergruppen

LK 10			
LK 20			
LK 30			
LK 40			
LK 50			
LK 60			
LK 70			
LK 80			
LK 90			
LK 100			
LK 110			
LK 120			
Preis bei Lederzugabe			
Bedarf uni	15,0 m ²	15,5 m ²	

Gegen Aufpreis:

Best.-Nr. – Kopfstützenverstellung	KV3	KV3	
Best.-Nr. – motorischer Sitzauszug 	-	-	
Best.-Nr. – Echtholzsockel Nussbaum oder Eiche	SOE1	SOE1	



Hocker			
			
Maße sind ca.-Maße	B 90, H 46, SH 46, T 60 cm	B 140, H 46, SH 46, T 60 cm	
Artikel	Hocker	Hocker	
Best.-Nr. 24400	G90	G140	

Stoffgruppen

SK 10			
SK 20			
SK 30			
SK 40			
SK 50			
SK 60			
SK 70			
SK 80			
SK 90			
SK 100			
SK 110			
SK 120			
Preis bei Stoffzugabe			
Bedarf uni (B 140 cm)	2,0 lfm	3,5 lfm	


JAB

0			
---	--	--	--

Ledergruppen

LK 10			
LK 20			
LK 30			
LK 40			
LK 50			
LK 60			
LK 70			
LK 80			
LK 90			
LK 100			
LK 110			
LK 120			
Preis bei Lederzugabe			
Bedarf uni	3,0 m ²	4,5 m ²	

Gegen Aufpreis:


Best.-Nr. – Rollen	RO	RO	
Best.-Nr. – motorischer Sitzauszug 	–	–	
Best.-Nr. – Echtholzsockel Nussbaum oder Eiche	SOE2	SOE2	

Achtung: Alle Höhenangaben beziehen sich auf die Fußhöhe 13 cm.

Sitztiefe: ca. 56 cm.

Sitztiefe mit Funktion, ausfahrbare Liegefläche: ca. 76 cm.

Gesamthöhe, wenn Kopfteil oben: ca. 102 cm.

Kissen, Sockelfuß			
Maße sind ca.-Maße	B 70, H 8, T 70 cm		
Artikel	Kissen	Sockelfuß, wenn man 2 Anreihsofas miteinander kombinieren möchte (N70K, N70R, N70L, N80R, N80L, N90R, N90L)	
Best.-Nr. 24400	U69	Z	

Stoffgruppen

SK 10			
SK 20			
SK 30			
SK 40			
SK 50			
SK 60			
SK 70			
SK 80			
SK 90			
SK 100			
SK 110			
SK 120			
Preis bei Stoffzugabe			
Bedarf uni (B 140 cm)	2,0 lfm	-	


JAB

0			
---	--	--	--

Ledergruppen

LK 10			
LK 20			
LK 30			
LK 40			
LK 50			
LK 60			
LK 70			
LK 80			
LK 90			
LK 100			
LK 110			
LK 120			
Preis bei Lederzugabe			
Bedarf uni	2,5 m ²	-	

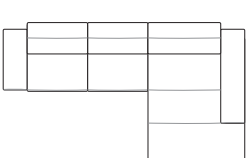
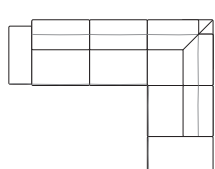
Gegen Aufpreis:

Best.-Nr. – Kopfstützenverstellung	-	-	
Best.-Nr. – motorischer Sitzauszug 	-	-	
Best.-Nr. – Echtholzsockel Nussbaum oder Eiche	-	-	

Achtung:

Die Rückenlehnen sind nicht zum Sitzen geeignet.
Die maximale Belastbarkeit beträgt ca. 30 kg.

Wahlweise im Sitzkomfort: Soft oder Federkern.
Bitte bei der Bestellung angeben.

Zusammenstellungen		
Maße sind ca.-Maße	342 x 207 cm	300 x 237 cm
Artikel	Anreihsofa, 2-sitzig, Armlehne rechts oder links (Abb.) – Longchair, Armlehne rechts (Abb.) oder links (gegen Aufpreis motorischer Sitzauszug möglich)	Anreihsofa, 2-sitzig, Armlehne rechts oder links (Abb.) – Ecksofa, fester Hocker rechts (Abb.) oder links (gegen Aufpreis motorischer Sitzauszug möglich)
Best.-Nr. 24400	N80L – K105R (Abb.) K105L – N80R (spiegelbildlich)	N80L – EG80R (Abb.) EG80L – N80R (spiegelbildlich)

Stoffgruppen

SK 10		
SK 20		
SK 30		
SK 40		
SK 50		
SK 60		
SK 70		
SK 80		
SK 90		
SK 100		
SK 110		
SK 120		
Preis bei Stoffzugabe		
Bedarf uni (B 140 cm)	15,0 lfm	15,5 lfm


JAB

0		
---	--	--

Ledergruppen

LK 10		
LK 20		
LK 30		
LK 40		
LK 50		
LK 60		
LK 70		
LK 80		
LK 90		
LK 100		
LK 110		
LK 120		
Preis bei Lederzugabe		
Bedarf uni	28,5 m ²	29,5 m ²

Gegen Aufpreis:

Best.-Nr. – Kopfstützenverstellung	KV2 + KV1	KV2 + KV3
Best.-Nr. – motorischer Sitzauszug 	A02	A02
Best.-Nr. – Echtholzsockel Nussbaum oder Eiche	SOE1	SOE1

Programmbesonderheiten, Programminformationen Sessel 14950

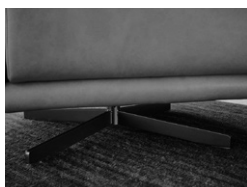
Querschnitt und Beschreibung



- ① Gestell: Buche-Holzkonstruktion.
- ② Unterfederung Sitz: mit dauerelastischen Wellenfedern.
- ③ Polsteraufbau Sitz: Ergo-PUR-Schaum (RG 35 / SH 33), eingearbeiteter Federkern mit Diolenabdeckung.
- ④ Unterfederung Rücken: flexible Polstergurte.
- ⑤ Polsteraufbau Rücken: Ergo-PUR-Schaum (RG 20 / SH 20).

Das Design des hier abgebildeten Querschnitts entspricht nicht dem Modell dieses Katalogblattes.

1 Fußvariante



F 2E

4-Sternfuß,
Stahl nickel-satiniert (Standard),
verschiedene Metallfarben

Metallfarben:

Bitte gib die gewünschte Farbe (siehe Seite 2) bei der Bestellung mit an.

■ Verarbeitung von Leder und Stoff:

Die Verarbeitung von Zier-, Kapp- oder Doppelnähten kann in der Stoff- oder Lederausführung unterschiedlich ausfallen. Es besteht die Möglichkeit, dass bei der Stoffausführung die Nähte entfallen bzw. durch einfache Nähte ersetzt werden, da aufgrund der Stoffbreite z. B. ein Verschneiden der Rückenpartie nicht notwendig ist.

■ Kontrastfaden:

Das Programm ist in einigen Lederqualitäten bzw. in einigen Lederfarben mit farblich abgesetztem Kontrastfaden lieferbar, siehe hierzu KF-Bügel im Stoff-/Lederwagen. Bitte immer die KF-Nummer angeben, da sonst Ton in Ton geliefert wird.

■ Wellenbildung:

Durch die unterschiedlichen Beschaffenheiten der Bezugsmaterialien und der verarbeiteten Polsterwatte neigt dieses leger verarbeitete Modell zur Wellenbildung. Unterstützt wird diese Entwicklung dadurch, dass Stoff und Leder sich unter Einfluss von Körperwärme, Körperfeuchtigkeit und Körpergewicht mehr oder minder dehnen und dadurch „Wellen“ bilden. Wellen, welche durch die Dehnungseigenschaften der verwendeten Stoffe, Leder oder aufgrund großer Polsterflächen entstehen, stellen keinen Sachmangel dar. Es handelt sich um einen natürlichen Vorgang, der als Charaktereigenschaft leger verarbeiteter Modelle zu sehen ist.

■ Polsteraufbau:

Besonders leger: Eine besonders legerere Polsterung zeichnet sich durch eine superweiche, softige Oberfläche aus. Die Bezüge können schon im Neuzustand ein ausgeprägtes Wellenbild auf Sitz, Rücken und Armlehnen zeigen. Sitzabdrücke sind warentypisch. Bei hochwertigen Polsterungen mit Kammersteppung, wie sie hier zum Einsatz kommen, ermöglicht eine flexible Mischung aus losem Füllmaterial die punktuelle Anpassung an den Körper. Damit der Inhalt nicht „wandert“, sind die Füllungen in Kammern verarbeitet. Diese zeichnen sich ja nach Bezugsart mehr oder minder stark ab. Sitzabdrücke sind warentypisch.

■ Alle angegebenen Maße sind ca.-Maße in cm. Änderungen behalten wir uns vor.

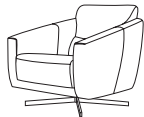
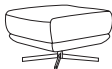
Die Maße sind in Breite/Höhe/Sitzhöhe/Tiefe angegeben.

Sitztiefe ca. 51 cm

■ Bestell-Checkliste:

- Bezug (siehe Bestellhinweise)
- Metallfarbe der Füße
- Kontrastfaden



Sessel, Hocker		
Maße sind ca.-Maße	B 85, H 85, SH 45, T 92 cm	B 60, H 45, SH 45, T 60 cm
Artikel	Einzelstuhl, drehbar	Einzelhocker
Best.-Nr. 14950	ME55	GE55

Stoffgruppen

SK 10		
SK 20		
SK 30		
SK 40		
SK 50		
SK 60		
SK 70		
SK 80		
SK 90		
SK 100		
SK 110		
SK 120		
Preis bei Stoffzugabe		
Bedarf uni (B 140 cm)	4,0 lfm	2,0 lfm

JAB

0		
---	--	--

Ledergruppen

LK 10		
LK 20		
LK 30		
LK 40		
LK 50		
LK 60		
LK 70		
LK 80		
LK 90		
LK 100		
LK 110		
LK 120		
Preis bei Lederzugabe		
Bedarf uni	7,0 m ²	3,0 m ²

Bilder





Musterring

Musterring International
Josef Höner GmbH & Co. KG
Hauptstr. 134-140
33378 Rheda-Wiedenbrück

- Tel.: +49 (0)5242 592-01
- E-Mail: service@musterring.de
- Web / Blog: www.musterring.com
- Instagram: www.instagram.com/Musterring
- Facebook: www.facebook.com/Musterring